

香港交易及結算所有限公司及香港聯合交易所有限公司對本公告的內容概不負責，對其準確性或完整性亦不發表任何聲明，並明確表示，概不對因本公告全部或任何部分內容而產生或因倚賴該等內容而引致的任何損失承擔任何責任。



**重慶農村商業銀行**

CHONGQING RURAL COMMERCIAL BANK

重慶農村商業銀行股份有限公司\*

**Chongqing Rural Commercial Bank Co., Ltd.\***

(於中華人民共和國註冊成立的股份有限公司)

(股份代號：3618)

## 2025年度業績公告

重慶農村商業銀行股份有限公司Chongqing Rural Commercial Bank Co., Ltd.\* (「本行」)之董事會(「董事會」)欣然宣佈本行及所屬子公司(「本集團」)截至2025年12月31日止十二個月之經審計業績(「年度業績」)。本年度業績公告列載本集團截至2025年12月31日止十二個月之年度報告全文，其內容是根據適用的香港聯合交易所有限公司(「香港聯交所」)證券上市規則披露要求及按照國際財務報告準則編製。董事會審計委員會已審閱年度業績。本年度業績公告於本行的網站([www.cqrcb.com](http://www.cqrcb.com))及香港聯交所的網站([www.hkexnews.hk](http://www.hkexnews.hk))發佈。本行將按本行H股股東選擇收取公司通訊的方式向其寄發本行截至2025年12月31日止十二個月之年度報告，並於適當時候在上述網站可供查閱。

承董事會命

重慶農村商業銀行股份有限公司\*

**Chongqing Rural Commercial Bank Co., Ltd.\***

董事長兼執行董事

劉小軍

中國·重慶，2026年3月25日

於本公告日期，本行執行董事為劉小軍先生及隋軍先生；本行非執行董事為馬寶先生、董斌先生及袁剛先生；及本行獨立非執行董事為李明豪先生及畢茜女士。

\* 本行經中國銀行業監督管理機構批准持有B0335H250000001號金融許可證，並經重慶市市場監督管理局核准領取統一社會信用代碼為91500000676129728J的企業法人營業執照。本行根據香港銀行業條例(香港法例第155章)並非一家認可機構，不受香港金融管理局監管，及不獲授權在香港經營銀行／接受存款業務。

\* 本行經中國銀行保險監督管理機構批准持有**B0335H250000001**號金融許可證，並經重慶市市場監督管理局核准領取統一社會信用代碼為**91500000676129728J**的企業法人營業執照。本行根據香港銀行業條例(香港法例第**155**章)並非一家認可機構，不受香港金融管理局監管，及不獲授權在香港經營銀行／接受存款業務。

# 目錄

重要提示	2
釋義	3
董事長致辭	4
行長致辭	7

## 第一章 公司簡介

---

## 第二章 財務摘要

---

## 第三章 管理層討論與分析

---

一、 總體經營情況	16
二、 財務報表分析	17
三、 貸款質量分析	37
四、 資本管理	43
五、 分部信息	47
六、 業務綜述	48
七、 投資者重點關注的問題	57
八、 風險管理	59
九、 中國會計準則與國際財務報告準則編製的財務報表差異	71
十、 主要會計政策變更及主要會計估計判斷	72
十一、 展望	72

## 第四章 公司治理報告

---

## 第五章 環境與社會責任

---

## 第六章 重要事項

---

## 第七章 股份變動及股東情況

---

## 第八章 董事會報告書

---

## 第九章 監事會報告書

---

## 第十章 組織架構圖

---

## 第十一章 分支機構及附屬公司

---

## 第十二章 獨立核數師報告

---

## 第十三章 合併財務報表及附註

---

## 第十四章 未經審計補充財務信息

---

## 重要提示 ▶▶

一、本行董事會、監事會及董事、監事、高級管理人員保證年度報告內容的真實、準確、完整，不存在虛假記載、誤導性陳述或重大遺漏，並承擔個別和連帶的法律責任。

二、本行於2026年3月25日召開了第五屆董事會第六十八次會議，審議通過了本行2025年年度報告及業績公告。會議應出席董事7名，實際出席7名。本行部分監事及高級管理人員列席了本次會議。

三、本行按照中國會計準則編製的2025年度財務報告已經畢馬威華振會計師事務所(特殊普通合夥)審計，按照國際財務報告準則編製的2025年度財務報告已經畢馬威會計師事務所審計，審計師均出具無保留意見的審計報告。

四、本行董事長劉小軍，主管會計工作的副行長張進及會計機構負責人劉一保證年度報告中財務報告的真實、準確、完整。

五、本行已派發2025年中期普通股股息每10股2.0336元人民幣(含稅)，本行董事會建議2025年末期擬派發普通股股息每10股1.1755元人民幣(含稅)，2025年全年累計派發普通股股息每10股3.2091元人民幣(含稅)，該股息分配方案將提請2025年度股東大會審議。本次分配不實施資本公積金轉增股本。

六、本報告中可能包含對本行未來計劃等前瞻性陳述，相關陳述是本行基於現狀和預測而作出，與日後事件或本行日後財務、業務或其他表現有關。本行對於可能涉及的未來計劃不構成本行對投資者的實質承諾，投資者及相關人士均應當對此保持足夠的風險認識，並且應當理解計劃、預測與承諾之間的差異。

七、本行不存在被控股股東及其他關聯方非經營性佔用資金情況。不存在違反規定決策程序對外提供擔保的情況。

八、本行不存在需要提示投資者特別關注的重大風險，本行在經營中面臨的主要風險以及本行採取的措施等具體內容詳見本報告第三章中風險管理部分。

## 釋義

重慶農商行、本行、全行、本銀行	指	重慶農村商業銀行股份有限公司
本集團	指	重慶農村商業銀行股份有限公司及所屬子公司
央行、人行、中央銀行	指	中國人民銀行
中國證監會	指	中國證券監督管理委員會
香港聯交所、聯交所	指	香港聯合交易所有限公司
香港上市規則	指	經不時修訂的香港聯合交易所有限公司證券上市規則
上交所	指	上海證券交易所
農商行	指	農村商業銀行的簡稱
三農	指	「農業、農村和農民」的簡稱
村鎮銀行	指	經中國銀行業監督管理機構批准，於農村地區註冊成立的為當地農戶或企業提供服務的銀行機構
渝農商理財、理財子公司	指	渝農商理財有限責任公司
渝農商金融租賃、金租公司	指	渝農商金融租賃有限責任公司
主城	指	重慶市8個中心城區：渝中區、大渡口區、兩江新區、沙坪壩區、九龍坡區、南岸區、北碚區、巴南區
縣域	指	重慶市除8個中心城區以外的地區，還包括本行控股的12家村鎮銀行和本行設立在外省的曲靖分行
元	指	人民幣元
報告期	指	2025年1月1日至2025年12月31日止十二個月期間
《公司章程》	指	本行目前生效之公司章程(經不時修訂)

# 董事長致辭

各位股東：

歲序更替，華章日新。2025年，是「十四五」規劃圓滿收官之年，我國經濟在複雜挑戰中砥礪前行、向新向優，發展韌性持續彰顯。面對深刻變化的外部環境和艱巨重大的發展任務，重慶農商行堅持以習近平新時代中國特色社會主義思想為指導，深入貫徹落實黨中央、國務院和市委市政府各項決策部署，緊扣現代化新重慶建設主線，錨定打造科技型、產業型、生態型世界一流現代化農商行的目標，深入構建數字驅動、產業鏈動、場景圈動「三種新動能」，著力形成「1+11+3」的轉型發展格局，奮力書寫高質量發展的嶄新篇章。

截至2025年末，集團資產總額突破1.66萬億元，較上年末增長9.95%，增速創近四年新高；利潤總額137.09億元，同比增長6.96%；不良率1.08%，撥備覆蓋率367.26%，經營質效持續向好。成功獲批證券投資基金託管資格，填補了全市法人銀行在該領域的空白。「十四五」戰略規劃明確的16項主要目標全部圓滿完成，英國《銀行家》全球銀行排名躍升至第112位，穩居西部銀行和全國農商行首位。服務實體經濟發展呈現「54321」格局，即投放全市近1/5的製造業貸款、1/4的普惠小微貸款、1/3的涉農貸款、1/2的農戶貸款，支持實體經濟主要指標均居全市第1。持續鞏固了重慶市資產規模最大、資金實力最強、服務網絡最廣地方金融機構的市場地位，以實實在在的發展成效回報各位股東的信任與支持。

**胸懷國之大者，深耕「五篇大文章」，在服務國家戰略中堅守為民初心。**金融是強國之基，為民是初心所向。2025年，我們深刻把握金融工作的政治性與人民性，堅決落實黨中央關於做好金融「五篇大文章」的部署要求，切實把以人民為中心的發展思想貫穿金融服務全過程、各領域，以精準金融服務踐行使命擔當。具體來看，**科技金融方面**，全面優化產品體系、業務模式與生態佈局，科技貸款實現新突破，科技型企業貸款餘額909.06億元，居地方法人銀行首位，有力賦能新質生產力發展。**綠色金融方面**，緊扣「雙碳」戰略目標，推動綠色信貸、轉型金融與碳金融協同發力，綠色貸款餘額828.17億元，成功落地全市首單碳足跡掛鉤貸款，創新推出「農副食品碳

標籤+轉型金融」模式，助力農業低碳轉型，樹立了區域綠色金融標桿形象。**普惠與養老金融方面**，打造覆蓋「康養、就醫、購物、旅遊」等場景的普惠金融生態，推動普惠型小微貸款、涉農貸款規模穩居全市銀行首位，社保卡發卡量及服務養老客戶量居全市銀行首位、養老金融獲評人行「優秀」等級，切實增強群眾的金融獲得感和幸福感。**數字金融方面**，堅持科技賦能、數字轉型，新建立7個業技融合中心，上線15個智能體，深化數智化在業務、運營、風控等領域的應用，持續提升客戶端和員工端服務體驗，數字支撐力持續增強，為高質量發展注入數字動能。

**根扎巴渝沃土，情系民生萬家，在融入發展大局中彰顯國企擔當。**作為扎根重慶、服務地方的金融主力軍，我們始終與地方經濟社會發展同頻共振、同向發力，主動對接地方發展需求，精準滴灌實體經濟。積極服務成渝地區雙城經濟圈建設國家戰略，深入探索成渝地區貿易融資與供應鏈金融新模式。主動融入國家對外開放大局，大力推廣「陸海鏈融」「陸海新通道貸」等專屬產品，西部陸海新通道融資餘額711.22億元，居地方法人銀行首位。緊扣全市「33618」現代製造業集群體系建設要求，主動對接、精準服務，製造業貸款餘額達783.85億元，市場份額保持全市銀行第一。全力服務擴內需、促消費戰略部署，信用卡及消費貸款增量規模位居全市第一，有效激活消費潛力，為地方經濟回暖注入強勁活力。

**勇闖改革新路，激活創新動能，在攻堅克難中積蓄高質量發展力量。**惟改革者進，惟創新者強。2025年，我們始終堅持以改革破解發展難題，以創新激活發展動能，明確數字驅動、產業鏈動、場景圈動「三種新動能」戰略導向，深化組織架構、幹部人事、考核機制、風控流程等領域配套改革，落地一批有示範性、引領性的改革成果，轉型發展蹄疾步穩。科技金融獲客平台成功建成並投入運營，重塑傳統營銷模式，帶動信貸投放超預期增長。「渝快薈」品牌成功首發，以生態圈為基礎的「消費節」引爆全城，商戶數突破200萬戶，完成「倍增」目標。「江渝文旅卡」首創推出，全面覆蓋「食住行遊購娛」全鏈條，推動綜合生態共建共贏。在濃厚的改革氛圍中，全行幹部職工主動轉變思維邏輯、優化工作習慣、提升營銷風控能力，自覺投身轉型發展實踐，為轉型發展注入源源不斷的內生動力。

## 董事長致辭

**築牢風險堤壩，提升治理效能，在統籌發展與風險防控中行穩致遠。**合規風控是穩健發展的「壓艙石」。2025年，我們始終堅持底線思維、強化風險意識，持續完善全面風險管理體系，堅持控制風險與賦能業務並重，強化源頭管控。建立風控數據協同共享、條線定期會商機制，推動風險管理從「各自取數、單兵作戰」向「共同用數、協同聯動」轉變，提升風險防控合力。上線全面風險監測平台，構建企業關係知識圖譜，提升風險識別的前瞻性與穿透力。重構信貸產品管理體系，推進產品管理系統化，制定產品評價模型，推動風險管理從「關注風險、事後追溯」向「管服結合、主動參戰」轉變，實現風險防控與業務發展良性互動。紮實推進從嚴治黨，強化審計效能，形成紀檢、合規、巡察、審計監督合力，從「單項監督」向「綜合監督」邁進，築牢穩健發展的安全屏障。

**踐行責任擔當，傳遞價值溫度，在回饋股東與服務社會中續寫華章。**我們始終堅持以穩健發展回饋股東信任，以責任擔當回應社會期待。憑借良好的經營表現與治理水平，本行股票成功進入滬深300指數、H股MSCI指數，市場影響力持續擴大，進一步提升了股東價值。我們始終將股東回報作為重要使命，實施穩定可持續的分紅政策，近五年累計分紅150億元，分紅率均不低於30%，以實實在在的收益回饋股東長期以來的信任與支持。與此同時，我們積極踐行社會責任，全力支持鄉村振興、綠色低碳、普惠民生等重點領域發展，持續開展公益慈善、助農扶農、知識普及等社會公益活動，打造有溫度、有擔當的「責任銀行」，MSCI等主流ESG評級達到「A」等級，以實際行動詮釋金融向善、責任為先的價值追求。

2026年是「十五五」規劃的開局之年，是加快建設金融強國的關鍵起步之年，也是集團轉型發展的攻堅突破之年，我們將深化黨建統領，增強發展引領力與基層組織力，全面落實「三動能、五轉變、一提升」，通過深入構建數字驅動、產業鏈動、場景圈動「三種新動能」，推動集團五個轉變，促進效益穩步提升，為「十五五」發展開好局、起好步。

**從規模拉動向「量價險」並重轉變，在動態平衡中築牢發展根基。**我們將統籌規模、價格與風險的關係，以EVA考核為核心，通過內部價格傳導和資源配置優化，推動全行向價值銀行轉變。持續做好金融「五篇大文章」，服務全市「33618」現代製造業集群體系及「416」科技創新佈局，整合產業鏈資源、搭建落地場景，擴大信貸投放與覆蓋面，保持信貸總量合理增長。強化存款量價協同，穩定資產端收益水平，以差異化定價、綜合性服務、敏捷化響應推動淨息差處於合理區間。同時，將風險防控貫穿業務發展的全流程、各環節，加快上線風控數據平台、風險全景駕駛艙，構建從決策層到執行層的垂直風控鏈路，重點加強消費、小微等領域的風險管控，在「量價險」的動態平衡中實現高質量發展。

**從產品思維向生態運營轉變，走出綜合金融服務新路徑。**我們將構建開放共贏的金融生態，把金融服務深度融入到社區商業、科技金融、鄉村振興等核心場景中，推動全行向場景生態運營商轉型。持續打造「渝快薈」社區商業生態，圍繞個人興趣消費、自我提升消費、特色文創體驗等場景，開展多種主題、有吸引力的消費節活動，構建鏈接不同類型客群、不同場景商戶的生態閉環。深化科技金融場景建設，引入地方政府機構、高校、創投機構等，打造「金融+非金融」服務矩陣，為產業鏈主體提供涵蓋融資支持、技術轉移、成果轉化等一攬子服務。加快建設「一縣一品一實驗室多龍頭企業」的生態特色產業服務體系，打造雲陽面業、奉節臍橙等特色產業賦能樣板間，上線鄉村振興特色產業數字化服務平台，並與線上商城等系統互聯，實現從農資到農戶、涉農企業到商戶的有效貫通。

## 董事長致辭

**從傳統營銷向高級營銷轉變，打開銀企價值共生的新空間。**我們將堅持以客戶為中心，摒棄價格競爭、關係營銷的傳統模式，深刻理解客戶在產業鏈、生態鏈中的核心需求，立足為客戶創造專業性、綜合性、增值性服務。為個人客戶提供便捷好省消費服務，提升客戶活躍度、優化客群結構，實現特色化、常態化獲客活客。為商戶客戶引流增效降低經營成本，提供資產、負債、中收類差異化產品服務，打造「渝快薈」良好品牌和口碑。為企業客戶拓寬營銷渠道，針對產業企業整合商戶採購需求、擴大銷售渠道，針對科技型企業提供「專利撮合+金融配套」服務新模式，拓展傳統融資以外的綜合服務，以非金融服務的附加值提升信貸服務的獲得感和粘合度。

**從單兵作戰向合成旅協同轉變，匯聚集團一盤棋的強大合力。**我們將以「業技數」融合、集團化運營、總分聯動為支撐，釋放協同作戰新效能。以金融科技能力全面賦能業務發展，建立業技融合中心、改革攻堅專班、臨時黨支部等立體作戰體系，推行「KPI+OKR」考核模式，實現集團業務與科技、數據的深度融合與敏捷攻堅。堅持「母子戰略協同、資源整合共享」，釋放信貸、投行、金租、理財、託管等多牌照疊加效應。總行與分支行同向發力，總行以賦能一線為價值原點強化頂層設計與科技支持，分支行在實踐落地中探索創新、提煉經驗，形成目標一致、上下聯動的攻堅合力，推動戰略部署有效落地。

**從單點貢獻向多點盈利轉變，構築多元價值增長的新版圖。**我們將推動盈利模式從依賴傳統息差向多元化價值創造轉變，在鞏固存貸業務基本盤的同時，著力拓展中間業務收入空間，構建更加均衡、可持續的多元利潤中心。深挖重點產業客群，提高全市主導產業、特色產業覆蓋率，在服務現代化產業體系建設中實現價值增長。強化財富客戶觸達與分支行精準賦能，豐富多資產配置，與社區生態互動，提升財富業務價值貢獻。優化金融市場業務資產配置結構與投資策略，增強對市場機會的捕捉能力，持續提升投資收益效能。用好證券投資基金託管新牌照，聯動集團各條線、子公司深挖業務場景，推動中間業務實現突破性發展。

征程萬里風正勁，重任千鈞再出發。2026年，我們將始終堅守服務實體經濟的初心，築牢防範化解風險的底線，堅持改革攻堅和高質量發展共抓共促，以更加昂揚的鬥志、更加務實的作風，銳意進取、攻堅克難，奮力朝著科技型、產業型、生態型世界一流現代化農商行目標奮勇前進，為服務國家戰略、助力地方經濟社會高質量發展作出新的更大貢獻，不負各位股東的信任與期望。

董事長 劉小軍

# 行長致辭

各位股東：

2025年，是「十四五」收官之年，也是全行轉型發展的關鍵一年。面對複雜嚴峻的外部環境與深刻變革的行業格局，我們深入貫徹黨的二十大和二十屆歷次全會精神，認真貫徹黨中央決策部署和市委、市政府工作安排，嚴格落實各項監管要求，緊扣董事會確定的目標任務，在廣大股東大力支持下，迎難而上、拚搏奮進，積極構建數字驅動、產業鏈動、場景圈動「三種新動能」，紮實做好金融「五篇大文章」，全力推動「農村領跑、城市趕超」，「十四五」實現圓滿收官。

**砥礪前行，經營基本盤夯實穩固、量質齊升。**去年，我們錨定高質量發展目標，經營指標呈現出「穩中有進、進中提質」的良好態勢。**業務規模持續領跑市場。**資產規模16,662億元，存款餘額10,287億元，貸款餘額7,973億元，增速分別為9.95%、9.21%和11.62%。存款、貸款的存量與增量市場份額均居全市銀行第一。**經營效益實現穩健增長。**全年實現營業收入286.2億元、淨利潤124.2億元，分別同比增長1.38%、5.35%，淨資產收益率9.15%。在規模增長的同時，我們持續優化結構、降本增效，貸款佔總資產比重47.85%，較上年末提升0.71個百分點，成本收入比31.25%、同比下降65BP，客戶存款付息率1.45%、同比下降28BP。金融租賃公司、理財公司、金融科技公司及村鎮銀行盈利能力穩步增強，協同發展成效不斷提升。**資產質量保持穩中向好。**不良貸款率1.08%，較上年末下降0.10個百分點。撥備覆蓋率367.26%，資本充足率14.46%，均處於行業良好水平。

**守正創新，服務實體經濟精準發力、擔當有為。**去年，我們將自身發展融入國家和區域發展大局，在服務經濟社會中展現新擔當。**高質量書寫金融「五篇大文章」。**緊扣支持「416」科技創新佈局，科技型企業貸款全市佔比超10%。積極把握重慶綠色金融改革創新試驗區建設機遇，綠色貸款餘額增長22.2%。大力推動普惠增量政策落地見效，普惠小微企業貸款客戶近21萬戶、貸款餘額超1,440億元。著力打造更加完善的養老金融服務體系，

大力支持銀髮經濟，適老化金融服務質效持續提升。深度融入「數字重慶」建設大局，加快大數據、人工智能等技術應用，強化科技賦能業務發展，紮實構建數字金融生態。**服務重大戰略彰顯主力軍擔當。**大力實施「智融惠暢」工程，充分發揮「商行+投行+金租+理財+託管」綜合服務優勢，支持成渝地區雙城經濟圈提能級，助力西部陸海新通道促開放，服務現代製造業集群增實力，全力支持現代化新重慶建設。

**改革驅動，「三種新動能」積厚成勢、引領轉型。**去年，我們以「三種新動能」重塑經營邏輯，推動發展模式系統性變革，特色化、差異化競爭力日益凸顯。**數字織網、高效賦能。**科技金融獲客平台重塑營銷模式、促進業務增長，司庫系統、「渝農資產智管」系統等數字化平台服務能力不斷增強，為企業、農村集體經濟組織提供高效智慧服務方案。**產業聚焦、鏈上開花。**我們與大型產業集團建立「總對總」合作，深耕智能網聯新能源汽車等重點產業鏈，開展經銷商專項融資業務。我們按照「一縣一品一實驗室多龍頭企業」理念，打造特色產業樣板間，推出系列專屬信貸產品，農戶貸款、普惠型涉农貸款以及新型農業經營主體貸款規模均居全市第一。**場景革新、生態成勢。**「愉快薈」社區商業生態持續構建，消費節有效激活海量睡眠客戶，有力鞏固本地市場服務滲透力和客戶粘性，「惠民生、促消費」成效顯著。文旅場景加快構建，「江渝文旅卡」發卡量超過1.4萬張，為鄉村旅遊、特色產業發展注入金融活水。

**堅守底線，全面風險管理強基固本、行穩致遠。**去年，我們牢固樹立正確的經營觀、業績觀和風險觀，著力構建「橫向到邊、縱向到底、管用有效、執行有力」的全面風險管理體系。制定數字風控三年發展規劃，推進風控體系智能化升級，推動線上產品數字化風控質量提升。建立重點領域業務授信標準，開展重點領域風險摸排，開展高風險領域專項排查，推進不良處置協同，風險化解成效顯著。合規內控與案防根基持續夯實，深入開展專項排查與整治，強化審計監督與執紀問責，堅持多跨協同，貫通各類監督力量，推動成果轉化閉環，為經營發展夯實保障。

## 行長致辭

2026年是「十五五」開局之年，也是全行深入構建「三種新動能」、推動改革發展的關鍵之年。展望前路，機遇與挑戰並存，我們將始終堅持以黨建為統領，保持戰略定力，認真落實「三動能、五轉變、一提升」經營任務，推動全行發展從規模拉動向「量價險」並重轉變、從產品思維向生態運營轉變、從傳統營銷向高級營銷轉變、從單兵作戰向合成旅協同轉變、從單點貢獻向多點盈利轉變，全力實現效益穩步提升。

**我們將以「主力軍的擔當」融入大局**，在服務成渝地區雙城經濟圈、西部陸海新通道以及現代化新重慶建設中搶抓機遇，不斷提升金融支持力度。**我們將以「量價險的平衡」統籌發展**，在規模穩健增長的同時，更加注重結構優化、定價企穩與風險成本管控，推動效益持續提升。**我們將以「新動能的牽引」深化轉型**，堅定不移構建「三種新動能」，讓數字化轉型的智能引擎更強勁，讓產業深耕的鏈式服務更精準，讓場景生態的價值網絡更緊密。**我們將以「全方位的協同」凝聚合力**，深化業務協同、政策協同與資源協同，激發組織活力，確保戰略藍圖轉化為生動實踐。**我們將以「高質量的黨建」強化保障**，持續推動黨建與經營深度融合，為全行行穩致遠提供堅強政治保證。

站在新起點、踏上新徵程，我們將更加堅定信心、凝聚共識、奮勇向前，以實幹實績開創改革轉型新局面，奮力打造科技型、產業型、生態型的世界一流現代化農商行，切實為股東、員工和社會創造更大價值，為現代化新重慶建設貢獻新力量！

行長 隋軍

# 公司簡介

## 一、基本情況

法定中文名稱 重慶農村商業銀行股份有限公司  
及簡稱 (簡稱「重慶農村商業銀行」)

法定英文名稱 Chongqing Rural Commercial Bank Co., Ltd.  
及簡稱 (簡稱「Chongqing Rural Commercial Bank」)

法定代表人 劉小軍  
授權代表 隋軍、梁穎嫻  
董事會秘書 譚彬  
證券事務代表 朱國忱  
公司秘書 梁穎嫻

## 投資者聯繫方式

聯繫地址  
重慶市江北區金沙門路36號

聯繫電話  
(86) 23-61110637

傳真  
(86) 23-61110844

電子信箱  
ir@cqrcb.com

公司註冊及辦公地址、郵政編碼  
重慶市江北區金沙門路36號，400023

A股股票上市交易所	H股股票上市交易所
上海證券交易所	香港聯合交易所有限公司
股票簡稱：渝農商行	股票簡稱：重慶農村商業銀行
股票代碼：601077	股票代碼：03618

A股證券登記處  
中國證券登記結算有限責任公司上海分公司  
地址：上海市浦東新區楊高南路188號

H股證券登記處  
香港中央證券登記有限公司  
地址：香港灣仔皇后大道東183號合和中心17樓1712-1716號舖

首次註冊登記日期、登記機構  
2008年6月27日  
中國重慶市市場監督管理局

企業法人營業執照統一社會信用代碼

91500000676129728J

金融許可證機構編碼

本行經中國銀行業監督管理機構批准持有B0335H250000001號  
金融許可證

審計師

畢馬威華振會計師事務所（特殊普通合伙）  
地址：中國北京東長安街1號東方廣場畢馬威大樓8層  
簽字註冊會計師：薛晨俊、王威舜

畢馬威會計師事務所  
地址：香港中環遮打道十號太子大廈八樓  
簽字會計師：彭成初

中國內地法律顧問

泰和泰（重慶）律師事務所  
重慶市兩江新區財富大道1號財富金融中心36/43層

中國香港法律顧問

高偉紳律師行  
香港中環康樂廣場1號怡和大廈27樓

註：2025年11月，重慶市調整部分行政區劃，撤銷江北區、渝北區，設立兩江新區，本行將盡快完成註冊地址工商變更登記。

公司註冊地址的歷史變更情況	本行於2008年6月27日成立時註冊地址為重慶市江北區洋河東路10號，於2017年4月1日變更為現註冊地址
香港主要營業地址	香港銅鑼灣希慎道33號利園一期19樓1920室
公司網址	www.cqrcb.com
電子信箱	cqrcb@cqrcb.com
指定信息披露媒體名稱	《上海證券報》《中國日報》
刊發年度報告的中國證監會指定網站的網址	上海證券交易所網站（www.sse.com.cn）
刊發年度報告的香港聯交所網址	香港聯交所「披露易」網站（www.hkexnews.hk）
年度報告備置地地點	本行董事會辦公室

## 二、業務摘要 ▶▶▶

本行於2008年成立，2010年在H股主板上市，2019年在A股主板上市，主要業務包括普惠金融業務、公司金融業務、金融市場業務。其中，普惠金融業務主要為個人類客戶提供金融服務，包括個人貸款及存款業務、銀行卡及信用卡業務、財富管理及中間業務等，並為小微企業提供金融服務。公司金融業務主要為公司類和機構類客戶提供金融服務，包括對公存款及貸款業務、供應鏈融資業務、外幣融資業務、貿易融資業務、票據業務、投資銀行業務等。金融市場業務主要有資金營運業務和資產託管業務。同時，本行現有1家非銀全資子公司、1家非銀控股子公司，分別從事理財和金融租賃業務，並控股12家村鎮銀行。

## 三、發展戰略及核心競爭力 ▶▶▶

**戰略願景：致力於將本行打造成為一家科技型、產業型和生態型的世界一流現代化農村商業銀行。**

### （一）發展戰略

堅持以習近平新時代中國特色社會主義思想為指導，全面貫徹黨的二十大和二十屆歷次全會精神，全面落实市委六屆歷次全會部署，強化黨建統領，感恩奮進，以進一步全面深化改革為主線，深入構建數字驅動、產業鏈動、場景圈動「三種新動能」，全力做好金融「五篇大文章」，融入和服務重大戰略，塑造競爭新能力，將本行打造成為一家科技型、產業型和生態型的世界一流現代化農村商業銀行，在保持西部第一、全國領先市場地位的基礎上持續擴大競爭優勢，努力為現代化新重慶和西部金融中心建設作出更大貢獻。

## (二) 投資價值及核心競爭力

### 黨建引領、擔當有為的金融國企。

始終堅持以高質量黨建引領高質量發展，將黨的領導融入公司治理和業務經營各環節，本行發展方向與黨和國家大政方針同頻共振。在黨的領導下，深刻踐行金融國企「政治性」和「人民性」，發揮金融國企核心功能，精準聚焦服務實體經濟、深化改革創新、防範金融風險。

### 堅守本業、導向明確的發展戰略。

始終堅持支農支小、服務實體經濟的主責主業，順應雙循環新格局發展趨勢，積極融入成渝地區雙城經濟圈、西部陸海新通道、長江經濟帶高質量發展、鄉村振興等重大戰略部署，發揮金融國企核心功能，以「三種新動能」為戰略引領，全力做好金融「五篇大文章」，根據自身資源稟賦，強化科技賦能，打造核心競爭力，致力於實現業務體系重塑、資產結構優化、新舊動能轉化，以進一步全面深化改革推動高質量、內涵式發展，將本行打造成為科技型、產業型和生態型的世界一流現代化農村商業銀行。

### 求實進取、創新發展的企業文化。

本行成立至今始終保持「標桿行文化」的基因，扎根重慶、面向全國，敢為人先，一路披荊斬棘成為西部首家「A+H」股上市銀行，成為全國領先的農商行。弘揚「公私分明、簡單敞亮、換位思考、團結協作、做到極致」的工作作風，營造出「想幹事、能幹事、幹成事」的創業氛圍。

### 科學高效、持續完備的管理體系。

本行作為地方法人機構，管理層級少、決策鏈條短，在適應市場變化創新求變的發展中起著關鍵性作用。堅持精細化管理，將其融入企業文化，建立起風險管理、運營管理、科技管理、人力資源管理、財務管理體系及能力，並以先進企業為標桿持續推進管理提升，實現向管理要效益。

### 數字驅動、生態融合的科技賦能。

堅持數字驅動，實施戰略級科技投入，掌握關鍵領域的自主研發能力，確保核心技術自主可控，構建「7+6+N」的立體化業技融合作戰組織體系，將科技能力高效轉化為業務價值。通過系列系統和平台建設，構築高頻、活躍的場景與產業生態，打造「生態護城河」，對場景與產業中沉澱的全鏈路、多維度數據進行採集、整合與分析，實施基於生態的「場景風控2.0」革新，實時洞察客戶行為，自動識別商機並生成營銷任務，重塑傳統的營銷、風控與管理模式。

### 優勢顯著、蘊藏潛力的零售金融。

借助遍布城鄉的網點、團隊以及全市領先的零售和商戶客群三大傳統優勢，以客戶為中心，打造「線上化、網格化、數字化」業務體系，成為區域普惠金融標桿銀行。培育數字化的普惠業務底層基因，推動業技高度融合，讓數據成為信息流、驅動力和決策源。深入網格化管理，建立面向區域、標籤、場景等不同維度和層級的產品、營銷、權益和考核體系。以構建社區商業場景為抓手、以區縣特色產業為切入點，打造普惠金融場景生態版圖，有效激活零售客群，推動大零售金融持續釋放潛力，成為全行業務發展的鮮明特色和主力軍，並積極支撐和賦能「養老金融」「普惠金融」發展。

### 數據賦能、做深做細的公司金融。

以數字驅動夯實基礎、精耕客戶，構建「數據融合、智能篩選、自上而下」的公司金融數字運營體系，賦能一線精準營銷。以產業鏈動轉變思維、整合資源，建立產業知識圖譜和產業大腦，勾畫「產業地圖」，整合「信貸+投行+供應鏈金融+零售客戶服務方案+產業資源整合賦能服務」等產品矩陣，形成「單點深耕、鏈式延伸」的批量式獲客模式。以場景圈動深化服務、增強粘性，樹立「科技賦能金融，生態驅動創新」核心理念，圍繞科技金融、綠色金融等場景，當好產業資源整合者和生態場景運營商，構建「一鏈一場景、多鏈一生態」，深挖客戶多維價值點。

### 專業驅動、價值引領的金融市場業務。

致力於打造西部第一、全國農商體系一流的「金融市場綜合運營商」，深度服務國家戰略與區域經濟發展。打造多元資產投資矩陣，聚焦投研、定價、策略、做市的多維升級，提升價值創造效能。聚焦客戶多樣化服務需求，推動「投、研、銷、托、承、匯」多場景融合，持續提高非息收入獲取能力。依託集團多牌照協同優勢，強化跨市場資源整合，構建金融市場多領域合作生態圈。

## 榮譽及獎項

1. 本行榮登中國銀行業協會發布的**2025年度「中國銀行業100強」**第**22**位。
2. 本行榮登中國企業聯合會、中國企業家協會聯合發布的**2025「中國企業500強」**第**462**位，是中西部唯一上榜銀行機構。
3. 本行榮登英國《銀行家》雜誌發布的**2025年「全球銀行1000強」**榜單第**112**位、較上年末上升**7**位，排名創歷史新高。
4. 本行榮登**2025年度《財富》中國500強**第**310**位、較上年末上升**4**位，排名居全國銀行第**22**位、居全國農商行和西部銀行首位。
5. 本行榮登美國《福布斯》雜誌**2025「全球企業2000強」**第**869**位、較上年末躍升**11**位。
6. 本行榮登**Brand Finance 2025「全球銀行品牌價值500強」**第**255**位、「**2025中國品牌價值500強」**榜單第**340**位。
7. 本行(H股)在摩根士丹利資本國際公司(MSCI)公布指數審議結果中被新納入**MSCI中國指數**。
8. 本行榮獲中國上市公司協會「**2025年度上市公司董事會優秀實踐案例獎**」。
9. 本行「零售信貸數字化轉型項目」入選國際數據公司(IDC)金融行業技術應用場景創新案例(**2025**)。
10. 本行被中國信息通信研究院評為第四屆「鼎新杯」數字化轉型應用徵集典型案例、**2024-2025年度央國企數智化轉型典型案例－銳意創新獎**。
11. 本行「數據資產包助力業務自助分析創新實踐」入選農村金融機構科技創新優秀案例評選組委會數智應用創新優秀案例。
12. 本行在國家醫療保障局舉辦的「**2025全國智慧醫保大賽**」中榮獲**二等獎**。

## 財務摘要

(本年度報告所載財務數據及指標按照國際財務報告準則編製，除特別說明外，為本集團數據，以人民幣列示)

(除另有註明外， 以人民幣百萬元列示)	2025年	2024年	本年比上年	2023年	2022年	2021年
<b>經營業績</b>			<b>變動率(%)</b>			
利息淨收入	<b>24,260.7</b>	22,494.5	7.85	23,493.1	25,404.2	26,234.8
非利息淨收入	<b>4,359.3</b>	5,736.8	(24.01)	4,464.1	3,537.1	4,614.8
其中：手續費及佣金淨收入	<b>1,294.4</b>	1,612.1	(19.71)	1,791.3	1,913.2	2,724.2
其他非利息淨收入	<b>3,064.9</b>	4,124.7	(25.69)	2,672.8	1,623.9	1,890.6
營業收入	<b>28,620.0</b>	28,231.3	1.38	27,957.2	28,941.3	30,849.6
營業支出	<b>(9,424.9)</b>	(9,393.7)	0.33	(9,820.0)	(9,540.5)	(8,795.7)
信用減值損失	<b>(5,444.1)</b>	(5,956.9)	(8.61)	(5,941.3)	(7,840.5)	(10,852.1)
稅前利潤	<b>13,709.4</b>	12,817.4	6.96	12,195.9	11,560.0	11,200.6
淨利潤	<b>12,420.0</b>	11,789.1	5.35	11,125.2	10,477.8	9,718.4
歸屬於本行股東的淨利潤	<b>12,128.4</b>	11,512.7	5.35	10,902.4	10,275.6	9,559.7
<b>每股計(人民幣元)</b>			<b>變動額</b>			
歸屬於本行普通股股東的每股淨資產 <sup>(1)</sup>	<b>11.58</b>	11.11	0.47	10.23	9.49	8.89
基本每股收益 <sup>(2)</sup>	<b>1.05</b>	0.99	0.06	0.94	0.89	0.84
稀釋每股收益 <sup>(2)</sup>	<b>1.05</b>	0.99	0.06	0.94	0.89	0.84
<b>盈利能力指標(%)</b>			<b>變動(百分點)</b>			
平均總資產回報率 <sup>(3)</sup>	<b>0.78</b>	0.80	(0.02)	0.80	0.80	0.81
加權平均淨資產收益率 <sup>(2)</sup>	<b>9.15</b>	9.24	(0.09)	9.55	9.72	9.82
淨利差 <sup>(4)</sup>	<b>1.51</b>	1.51	-	1.64	1.84	2.01
淨利息收益率 <sup>(5)</sup>	<b>1.60</b>	1.61	(0.01)	1.73	1.97	2.17
手續費及佣金淨收入佔營業收入比率	<b>4.52</b>	5.71	(1.19)	6.41	6.61	8.83
成本佔收入比率 <sup>(6)</sup>	<b>31.25</b>	31.90	(0.65)	33.94	31.90	27.51

## 財務摘要

(除另有註明外， 以人民幣百萬元列示)	2025年 12月31日	2024年 12月31日	本年末比 上年末	2023年 12月31日	2022年 12月31日	2021年 12月31日
<b>規模指標</b>			<b>變動率(%)</b>			
資產總額	<b>1,666,184.2</b>	1,515,381.8	9.95	1,441,522.1	1,352,301.2	1,266,291.2
其中：客戶貸款和墊 款賬面餘額	<b>797,287.0</b>	714,273.0	11.62	676,710.6	632,677.1	582,166.5
客戶貸款和墊 款減值準備	<b>(31,394.3)</b>	(30,442.3)	3.13	(29,433.8)	(27,591.7)	(24,831.5)
負債總額	<b>1,526,448.3</b>	1,381,332.9	10.51	1,317,580.3	1,236,844.9	1,159,807.1
其中：客戶存款	<b>1,028,727.5</b>	941,946.2	9.21	896,202.2	824,946.8	759,360.2
股本	<b>11,357.0</b>	11,357.0	-	11,357.0	11,357.0	11,357.0
歸屬於本行股東權益	<b>137,566.8</b>	132,133.7	4.11	122,173.8	113,723.5	104,952.8
非控制性權益	<b>2,169.1</b>	1,915.2	13.26	1,768.0	1,732.8	1,531.3
權益總額	<b>139,735.9</b>	134,048.9	4.24	123,941.8	115,456.3	106,484.1
<b>資產質量指標(%)</b>			<b>變動(百分點)</b>			
不良貸款率	<b>1.08</b>	1.18	(0.10)	1.19	1.22	1.25
撥備覆蓋率	<b>367.26</b>	363.44	3.82	366.70	357.74	340.25
撥貸比	<b>3.96</b>	4.28	(0.32)	4.37	4.36	4.27
<b>資本充足率指標(%)</b>			<b>變動(百分點)</b>			
核心一級資本充足率 <sup>(7)</sup>	<b>12.67</b>	14.24	(1.57)	13.53	13.10	12.47
一級資本充足率 <sup>(7)</sup>	<b>13.27</b>	14.93	(1.66)	14.24	13.84	12.98
資本充足率 <sup>(7)</sup>	<b>14.46</b>	16.12	(1.66)	15.99	15.62	14.77
總權益對總資產比率	<b>8.39</b>	8.85	(0.46)	8.60	8.54	8.41
<b>其他指標(%)</b>			<b>變動(百分點)</b>			
貸存比	<b>77.50</b>	75.83	1.67	75.51	76.69	76.67

註：

- (1) 按照期末扣除其他權益工具後的歸屬於本行普通股股東的股東權益除以期末普通股股本總數計算。
- (2) 根據中國證監會《公開發行證券的公司信息披露編報規則第9號－淨資產收益率和每股收益的計算及披露》(2010年修訂)的規定計算。
- (3) 平均總資產回報率指期間內的淨利潤(包括可分配至非控制性權益的利潤)佔期初及期末的總資產平均餘額的百分比。
- (4) 按照生息資產總額的平均收益率與計息負債總額的平均成本率的差額計算。
- (5) 按照利息淨收入除以平均生息資產計算。
- (6) 按照總營業支出(扣除稅金及附加及其他業務成本)除以營業收入計算。
- (7) 2025年末、2024年末指標按照《商業銀行資本管理辦法》計算，2021至2023年末指標按照《商業銀行資本管理辦法(試行)》計算。

### 編製若干財務指標的基準

由於重組前後並無同一方或多方最終控制39家農村信用聯合社、重慶市農村信用社聯合社及本行，根據國際財務報告準則，本行的重組計為本行於2008年6月27日對39家農村信用聯合社及重慶市農村信用社聯合社業務進行的收購，而非採用合併會計法。

# 管理層討論與分析

## 一、總體經營情況

2025年，本行深入踐行金融工作的政治性、人民性，認真貫徹落實國家重大部署和監管工作要求，積極構建數字驅動、產業鏈動、場景圈動「三種新動能」，較好完成2025年經營目標和重點工作，順利實現「十四五」圓滿收官。

**發展效益穩中有進。**資產規模16,661.84億元，較上年末增加1,508.02億元。存款餘額10,287.28億元，較上年末增加867.81億元。貸款餘額7,972.87億元，較上年末增加830.14億元。資產、存款、貸款均保持重慶同業第一。效益指標持續向好，實現營業收入286.20億元、淨利潤124.20億元，分別同比增長1.38%、5.35%，淨資產收益率9.15%。

**服務戰略彰顯擔當。**緊緊圍繞重慶建設「六區一高地」目標任務，強化信貸、租賃、債券、理財、託管等業務聯動，提升重大戰略建設支持力度。服務2025年成渝地區雙城經濟圈建設以及市級重大項目193個、貸款餘額333.32億元。西部陸海新通道融資餘額711.22億元，居地方法人銀行首位。積極支持製造業高端化、智能化、綠色化發展，投向「33618」現代製造業集群體系貸款餘額659.21億元，實現對細分產業信貸全覆蓋。助力鄉村全面振興，培育超100家鄉村振興特色機構，涉農貸款餘額2,655.04億元。

**「數字驅動」有效賦能。**持續加強數字能力建設，組建業技融合中心和改革攻堅專班，統籌資源、集中優勢推進重點項目落地。深化金融科技賦能，上線科技金融獲客平台，精準對接超3.1萬戶企業需求，帶動新增授信86億元。鏈接22家高校及科研院所、23家創投機構、4家產業園區、10家中介機構及百餘家科技型企業打造科技金融生態圈，促成科技成果轉化落地8項。

**「產業鏈動」精準聚力。**建立產業知識圖譜和產業超級大腦，健全「一縣一品一實驗室多龍頭企業」產業鏈服務體系，與地方政府、行業協會等共建產業平台，引入龍頭企業、農戶、經銷商、農業研究院等各類主體，實現匯客成群、高頻互動。積極打造雲陽面業、涪陵榨菜、巫溪中藥材、巫山脆李、奉節臍橙、石柱黃連等6個特色產業「樣板間」，累計推出「榨菜貸」「脆李貸」等特色信貸產品近50款。

**「場景圈動」生態共榮。** 打造便捷好省的「渝快薈」社區商業生態場景，開展「渝快薈消費節」，通過引導消費、組織讓利，系統聯動個人客戶客群和商戶客群，建立「個人金融行為—積分增加—消費優惠—商家流水增長」價值閉環，實現惠民生、促消費。截至2025年末，45個社區商業場景已覆蓋重慶所有區縣，累計為2.3萬商戶帶動交易訂單3,362萬筆、金額38.95億元；基於商戶流水推出隨借隨還、審批高效的「渝快振興貸」，貸款餘額42.07億元、增幅75%。聚焦縣域特色文旅業態，整合餐飲、住宿、交通、景區、演藝等商戶資源，打造文旅消費場景，聯合9家區縣創新推出江渝文旅卡、發卡量突破1.4萬張。

**風險防控全面加強。** 以數字技術賦能全面風險管理，打造「橫向到邊、縱向到底，管用有效、執行有力」的主動風控模式。建成全面風險監測平台，構建企業關係知識圖譜，精準分析關聯風險傳導、異常資金劃撥等潛在風險標籤，提升風險識別的穿透力和前瞻性。完善信貸產品管理體系，梳理並構建產品樹，將全部信貸產品納入統一管理，基於「量價險」三大維度明確評價標準，打造評估量化工具，推動信貸產品「優勝劣汰」。

## 二、財務報表分析

### (一) 利潤表分析

(除另有註明外， 以人民幣百萬元列示)	2025年	2024年	變動額	變動率 (%)
利息淨收入	24,260.7	22,494.5	1,766.2	7.85
非利息淨收入	4,359.3	5,736.8	(1,377.5)	(24.01)
其中：手續費及佣金淨收入	1,294.4	1,612.1	(317.7)	(19.71)
其他非利息淨收入	3,064.9	4,124.7	(1,059.8)	(25.69)
<b>營業收入</b>	<b>28,620.0</b>	<b>28,231.3</b>	<b>388.7</b>	<b>1.38</b>
營業支出	(9,424.9)	(9,393.7)	(31.2)	0.33
信用減值損失	(5,444.1)	(5,956.9)	512.8	(8.61)
其他資產減值損失	(41.6)	(63.3)	21.7	(34.28)
<b>稅前利潤</b>	<b>13,709.4</b>	<b>12,817.4</b>	<b>892.0</b>	<b>6.96</b>
所得稅費用	(1,289.4)	(1,028.3)	(261.1)	25.39
<b>淨利潤</b>	<b>12,420.0</b>	<b>11,789.1</b>	<b>630.9</b>	<b>5.35</b>

2025年，本集團緊緊圍繞構建「三種新動能」戰略任務，積極服務地方經濟，持續推進改革轉型，規模效益穩中有進。本期實現營業收入286.20億元，同比增加3.89億元，增幅1.38%；淨利潤124.20億元，同比增加6.31億元，增幅5.35%。

1. 利息淨收入

下表列出於所示年度本集團利息收入、利息支出及利息淨收入的情況：

(除另有註明外， 以人民幣百萬元列示)	2025年	2024年	變動額	變動率 (%)
利息收入	<b>46,465.2</b>	47,087.8	(622.6)	(1.32)
利息支出	<b>(22,204.5)</b>	(24,593.3)	2,388.8	(9.71)
利息淨收入	<b>24,260.7</b>	22,494.5	1,766.2	7.85

2025年，本集團實現利息淨收入242.61億元，同比增加17.66億元，增幅7.85%。

(1) 利息收入

2025年，本集團利息收入464.65億元，同比減少6.23億元，降幅1.32%，主要受市場利率下調影響。詳細分析如下：

① 客戶貸款和墊款利息收入

本集團客戶貸款和墊款各組成部分的平均餘額、利息收入及平均收益率情況列示如下：

(除另有註明外， 以人民幣百萬元列示)	2025年			2024年		
	平均餘額	利息收入	平均收益率 (%)	平均餘額	利息收入	平均收益率 (%)
<b>公司貸款</b>	<b>405,126.2</b>	<b>15,677.8</b>	<b>3.87</b>	348,692.8	14,471.7	4.15
一般短期貸款	<b>63,207.8</b>	<b>1,946.6</b>	<b>3.08</b>	48,970.0	1,667.8	3.41
中長期貸款	<b>341,918.4</b>	<b>13,731.2</b>	<b>4.02</b>	299,722.8	12,803.9	4.27
<b>零售貸款</b>	<b>297,850.8</b>	<b>11,333.9</b>	<b>3.81</b>	290,470.6	12,233.1	4.21
一般短期貸款	<b>111,802.4</b>	<b>4,511.8</b>	<b>4.04</b>	114,364.6	4,724.8	4.13
中長期貸款	<b>186,048.4</b>	<b>6,822.1</b>	<b>3.67</b>	176,106.0	7,508.3	4.26
<b>票據貼現</b>	<b>52,970.2</b>	<b>472.5</b>	<b>0.89</b>	62,059.0	799.5	1.29
<b>客戶貸款和墊款合計</b>	<b>755,947.2</b>	<b>27,484.2</b>	<b>3.64</b>	701,222.4	27,504.3	3.92

2025年，客戶貸款和墊款利息收入274.84億元，同比減少0.20億元，降幅0.07%，基本保持穩定。本集團加大對實體經濟發展的支持力度，客戶貸款和墊款平均餘額同比增加547.25億元，同時，不斷降低企業融資成本，客戶貸款和墊款平均收益率下降。

② 金融投資利息收入

本集團金融投資各組成部分的平均餘額、利息收入及平均收益率情況列示如下：

(除另有註明外， 以人民幣百萬元列示)	2025年			2024年		
	平均餘額	利息收入	平均收益率 (%)	平均餘額	利息收入	平均收益率 (%)
以攤餘成本計量的金融 資產	271,476.1	9,051.9	3.33	304,535.6	10,669.7	3.50
以公允價值計量且其變 動計入其他綜合收益 的金融資產	276,734.3	5,917.7	2.14	208,664.1	5,114.7	2.45
<b>金融投資合計</b>	<b>548,210.4</b>	<b>14,969.6</b>	<b>2.73</b>	<b>513,199.7</b>	<b>15,784.4</b>	<b>3.08</b>

2025年，金融投資利息收入149.70億元，同比減少8.15億元，降幅5.16%，主要是資金市場利率下行，本集團金融投資收益率下降。

③ 存放中央銀行款項利息收入

2025年，存放中央銀行款項利息收入8.30億元，同比增加0.57億元，增幅7.31%，主要是本集團存款規模增加帶動存放央行準備金規模增加，本集團存放中央銀行款項平均餘額同比增加26.28億元，增幅5.33%。

④ 應收同業及其他金融機構款項利息收入

本集團應收同業及其他金融機構款項各組成部分的平均餘額、利息收入及平均收益率情況列示如下：

(除另有註明外， 以人民幣百萬元列示)	2025年			2024年		
	平均餘額	利息收入	平均收益率 (%)	平均餘額	利息收入	平均收益率 (%)
存拆放同業及其他金融 機構款項	139,381.5	2,753.1	1.98	108,941.5	2,547.0	2.34
買入返售金融資產	25,099.9	428.4	1.71	25,788.3	478.7	1.86
<b>應收同業及其他金融機 構款項合計</b>	<b>164,481.4</b>	<b>3,181.5</b>	<b>1.93</b>	<b>134,729.8</b>	<b>3,025.7</b>	<b>2.25</b>

2025年，本集團應收同業及其他金融機構款項利息收入31.82億元，同比增加1.56億元，增幅5.15%，主要是本集團同業資產平均餘額同比增加。

(2) 利息支出

2025年，本集團利息支出222.05億元，同比減少23.89億元，降幅9.71%，主要是本集團加強存款利率管控，調整負債結構，降低負債成本。詳細分析如下：

① 客戶存款利息支出

本集團客戶存款各組成部分的平均餘額、利息支出及平均成本率情況列示如下：

(除另有註明外， 以人民幣百萬元列示)	2025年			2024年		
	平均餘額	利息支出	平均成本率 (%)	平均餘額	利息支出	平均成本率 (%)
活期存款	92,386.5	456.4	0.49	89,610.0	571.5	0.64
定期存款	51,465.3	1,131.8	2.20	48,443.5	1,223.4	2.53
<b>公司存款小計</b>	<b>143,851.8</b>	<b>1,588.2</b>	<b>1.10</b>	138,053.5	1,794.9	1.30
活期存款	155,091.9	98.1	0.06	145,960.9	255.2	0.17
定期存款	705,464.0	12,895.0	1.83	638,637.3	13,904.6	2.18
<b>個人存款小計</b>	<b>860,555.9</b>	<b>12,993.1</b>	<b>1.51</b>	784,598.2	14,159.8	1.80
<b>客戶存款合計</b>	<b>1,004,407.7</b>	<b>14,581.3</b>	<b>1.45</b>	922,651.7	15,954.7	1.73

2025年，客戶存款利息支出145.81億元，同比下降13.73億元，降幅8.61%。客戶存款付息率1.45%，同比下降28個基點。本集團持續打造存款產品分類管理體系，挖掘重點客群存款潛力，客戶存款日均規模同比增加817.56億元。同時，持續做好存款結構管控，加強管控成本相對較高的存款產品規模，實施差異化定價策略，存款付息成本管控效果明顯。

② 向中央銀行借款利息支出

2025年，向中央銀行借款利息支出19.07億元，同比減少3.77億元，降幅16.52%，主要是向中央銀行借款成本率下降。

③ 應付同業及其他金融機構款項利息支出

本集團應付同業及其他金融機構款項各組成部分的平均餘額、利息支出及平均成本率情況列示如下：

(除另有註明外， 以人民幣百萬元列示)	2025年			2024年		
	平均餘額	利息支出	平均成本率 (%)	平均餘額	利息支出	平均成本率 (%)
同業及其他金融機構存 拆入款項	73,829.6	1,308.5	1.77	84,242.0	1,910.3	2.27
賣出回購金融資產款	67,044.4	1,024.8	1.53	68,792.5	1,232.1	1.79
<b>應付同業及其他金融機 構款項合計</b>	<b>140,874.0</b>	<b>2,333.3</b>	<b>1.66</b>	<b>153,034.5</b>	<b>3,142.4</b>	<b>2.05</b>

2025年，本集團應付同業及其他金融機構款項利息支出23.33億元，同比減少8.09億元，降幅25.75%，本集團積極調整負債結構，減少同業負債融資規模，進一步降低整體負債成本。

④ 已發行債務證券利息支出

本集團已發行債務證券各組成部分的平均餘額、利息支出及平均成本率情況列示如下：

(除另有註明外， 以人民幣百萬元列示)	2025年			2024年		
	平均餘額	利息支出	平均成本率 (%)	平均餘額	利息支出	平均成本率 (%)
應付債券	11,440.3	331.6	2.90	17,502.9	554.0	3.17
同業存單	168,948.3	3,047.4	1.80	123,327.7	2,654.3	2.15
<b>已發行債務證券合計</b>	<b>180,388.6</b>	<b>3,379.0</b>	<b>1.87</b>	<b>140,830.6</b>	<b>3,208.3</b>	<b>2.28</b>

2025年，本集團已發行債務證券利息支出33.79億元，同比增加1.71億元，增幅5.32%，本集團根據市場行情變化及本集團實際情況，適時調整債務證券融資結構，降低債務證券融資成本。

(3) 淨利差及淨利息收益率

下表列出於所示年度，本集團生息資產和計息負債的平均餘額、相關利息收入或利息支出及平均收益率(就資產而言)或平均成本率(就負債而言)的情況，以下分析剔除了租賃負債對利息支出和平均餘額的影響。

(除另有註明外， 以人民幣百萬元列示)	2025年			2024年		
	平均餘額	利息 收入/支出	平均 收益率/ 成本率(%)	平均餘額	利息 收入/支出	平均 收益率/ 成本率(%)
<b>資產</b>						
客戶貸款和墊款	755,947.2	27,484.2	3.64	701,222.4	27,504.3	3.92
金融投資	548,210.4	14,969.6	2.73	513,199.7	15,784.4	3.08
存放中央銀行款項	51,897.6	829.9	1.60	49,269.7	773.4	1.57
應收同業及其他金融機構款項	164,481.4	3,181.5	1.93	134,729.8	3,025.7	2.25
<b>生息資產總額</b>	<b>1,520,536.6</b>	<b>46,465.2</b>	<b>3.06</b>	<b>1,398,421.6</b>	<b>47,087.8</b>	<b>3.37</b>
<b>負債</b>						
客戶存款	1,004,407.7	14,581.3	1.45	922,651.7	15,954.7	1.73
向中央銀行借款	102,469.1	1,907.0	1.86	103,703.5	2,284.4	2.20
應付同業及其他金融機構款項	140,874.0	2,333.3	1.66	153,034.5	3,142.4	2.05
已發行債務證券	180,388.6	3,379.0	1.87	140,830.6	3,208.3	2.28
<b>計息負債總額</b>	<b>1,428,139.4</b>	<b>22,200.6</b>	<b>1.55</b>	<b>1,320,220.3</b>	<b>24,589.8</b>	<b>1.86</b>
<b>利息淨收入</b>		<b>24,264.6</b>			<b>22,498.0</b>	
<b>淨利差<sup>(1)</sup></b>			<b>1.51</b>			<b>1.51</b>
<b>淨利息收益率<sup>(1)</sup></b>			<b>1.60</b>			<b>1.61</b>

註：(1) 淨利差指生息資產平均收益率與計息負債平均成本率之間的差額，淨利息收益率是利息淨收入與生息資產平均餘額的比率。

2025年，本集團淨利差1.51%，同比無變化；淨利息收益率1.60%，同比下降1個基點，基本保持穩定。從資產端看，本集團圍繞金融「五篇大文章」做實金融服務，持續加大實體經濟支持力度，信貸規模穩步增長。在讓利實體經濟、存量貸款重定價、資金市場利率走低等綜合影響下，資產收益率有所下降。從負債端看，本集團持續強化存款量價管理，優化存款結構，強化主動負債管理，進一步促進負債融資成本穩步下降，緩衝資產收益率下行影響，帶動資產負債兩端利率調整趨向相對均衡。

下表列出本集團由於規模和利率變動導致利息收入和利息支出變動的情況。規模變化以平均餘額變動衡量，而利率變動則以平均利率變動衡量：

(除另有註明外， 以人民幣百萬元列示)	規模因素	利率因素	利息收支 變動額
<b>資產</b>			
客戶貸款和墊款	1,992.0	(2,012.1)	(20.1)
金融投資	955.8	(1,770.6)	(814.8)
存放中央銀行款項	42.0	14.5	56.5
應收同業及其他金融機構款項	574.2	(418.4)	155.8
<b>利息收入變化</b>	<b>3,564.0</b>	<b>(4,186.6)</b>	<b>(622.6)</b>
<b>負債</b>			
客戶存款	1,185.5	(2,558.9)	(1,373.4)
向中央銀行借款	(23.0)	(354.4)	(377.4)
應付同業及其他金融機構款項	(201.9)	(607.2)	(809.1)
已發行債務證券	739.7	(569.0)	170.7
<b>利息支出變化</b>	<b>1,700.3</b>	<b>(4,089.5)</b>	<b>(2,389.2)</b>
<b>利息淨收入變化</b>	<b>1,863.7</b>	<b>(97.1)</b>	<b>1,766.6</b>

利息淨收入同比增加主要是由於各項資產負債平均餘額變動帶動利息淨收入增加18.64億元，受平均收益率和成本率變動影響利息淨收入減少0.97億元。

## 2. 非利息淨收入

2025年，本集團非利息淨收入43.59億元，同比減少13.78億元，降幅24.01%，主要受市場行情影響。非利息淨收入佔營業收入比為15.23%。詳細分析如下：

### (1) 手續費及佣金淨收入

下表列出於所示年度本集團手續費及佣金淨收入的情況：

(除另有註明外， 以人民幣百萬元列示)	2025年	2024年	變動額	變動率 (%)
<b>手續費及佣金收入小計</b>	<b>1,659.3</b>	1,976.4	(317.1)	(16.04)
代理及受托業務佣金	629.6	736.2	(106.6)	(14.48)
資金理財手續費	339.9	336.5	3.4	1.01
銀行卡手續費	189.7	293.9	(104.2)	(35.45)
結算和清算手續費	155.8	160.0	(4.2)	(2.62)
電子銀行業務收入	180.3	173.9	6.4	3.68
其他	164.0	275.9	(111.9)	(40.56)
<b>手續費及佣金支出</b>	<b>(364.9)</b>	(364.3)	(0.6)	0.16
<b>手續費及佣金淨收入合計</b>	<b>1,294.4</b>	1,612.1	(317.7)	(19.71)

2025年，本集團手續費及佣金淨收入12.94億元，同比下降3.18億元，降幅19.71%。手續費及佣金淨收入佔營業收入比為4.52%。

代理及受托業務佣金6.30億元，同比減少1.07億元，主要是市場利率變動加大，分銷業務需求下降，相關手續費收入同比下降。

資金理財手續費收入3.40億元，同比增加0.03億元。

銀行卡手續費收入1.90億元，同比減少1.04億元，主要是本集團加大對商戶的拓展和培育投入。

結算和清算手續費收入1.56億元，同比減少0.04億元，電子銀行業務收入1.80億元，同比增加0.06億元，業務結構持續向線上化轉型，數字化服務能力進一步增強。

其他手續費及佣金收入1.64億元，同比減少1.12億元，受債券市場波動加大影響，債券交易流轉規模下降，相關手續費收入同比下降。

(2) 其他非利息淨收入

下表列出於所示年度本集團其他非利息淨收入的情況：

(除另有註明外， 以人民幣百萬元列示)	2025年	2024年	變動額	變動率 (%)
交易淨收益	<b>1,064.3</b>	2,388.2	(1,323.9)	(55.44)
其他業務淨收益	<b>126.7</b>	302.6	(175.9)	(58.13)
享有聯營企業利潤的份額	<b>39.4</b>	34.6	4.8	13.87
以公允價值計量且其變動計 入其他綜合收益的金融資 產終止確認產生的淨收益	<b>1,212.7</b>	131.4	1,081.3	822.91
以攤餘成本計量的金融資產 終止確認產生的淨收益	<b>621.8</b>	1,267.9	(646.1)	(50.96)
<b>其他非利息淨收入合計</b>	<b>3,064.9</b>	<b>4,124.7</b>	<b>(1,059.8)</b>	<b>(25.69)</b>

2025年，本集團其他非利息淨收入30.65億元，同比減少10.60億元，降幅25.69%。受市場利率波動影響，基金投資等以公允價值計量且其變動計入當期損益的金融資產收益率下降，交易淨收益不及上年同期。

3. 營業支出

下表列出於所示年度本集團營業支出的情況：

(除另有註明外， 以人民幣百萬元列示)	2025年	2024年	變動額	變動率 (%)
員工成本	<b>5,623.4</b>	5,532.9	90.5	1.64
工資、獎金和津貼	<b>3,910.5</b>	3,890.1	20.4	0.52
員工福利、社會保險費和 住房公積金	<b>1,389.6</b>	1,432.9	(43.3)	(3.02)
其他	<b>323.3</b>	209.9	113.4	54.03
稅金及附加	<b>392.9</b>	307.8	85.1	27.65
折舊及攤銷	<b>802.6</b>	796.1	6.5	0.82
其他一般及行政開支	<b>2,517.2</b>	2,675.5	(158.3)	(5.92)
其他業務成本	<b>88.8</b>	81.4	7.4	9.09
<b>營業支出合計</b>	<b>9,424.9</b>	<b>9,393.7</b>	<b>31.2</b>	<b>0.33</b>

2025年，本集團營業支出**94.25**億元，同比增加**0.31**億元，增幅**0.33%**。

(1) 員工成本

員工成本是本集團營業支出的最大組成部分，分別佔2025年及2024年營業支出總額的**59.67%**及**58.90%**。

2025年，員工成本**56.23**億元，同比增加**0.91**億元，增幅**1.64%**。本集團上年同期優化調整補充醫療保險計劃，員工成本較低。

(2) 稅金及附加

稅金及附加主要與貸款(利息收入)、證券轉讓及其他金融產品和服務產生的收益有關。2025年，稅金及附加**3.93**億元，主要是本集團應稅收入增加帶動增值稅附加等稅金增長。

(3) 折舊及攤銷

2025年，折舊與攤銷**8.03**億元，同比增加**0.07**億元，基本保持穩定。

(4) 其他一般及行政開支

2025年，其他一般及行政開支**25.17**億元，同比減少**1.58**億元，降幅**5.92%**。本集團以零基預算為基石，通過「精準畫像定靶心、深入調研定方法、監測評價嚴管理、細化考核促實效」四步法，構建可操作、可複製、可持續的精益成本管理範式。

(5) 其他業務成本

2025年，本集團其他業務成本**0.89**億元，同比增加**0.07**億元，基本保持穩定。

4. 減值損失

下表列出於所示年度本集團減值損失的情況：

(除另有註明外， 以人民幣百萬元列示)	2025年	2024年	變動額	變動率 (%)
客戶貸款和墊款信用減值損失	<b>5,085.4</b>	5,525.3	(439.9)	(7.96)
金融投資信用減值損失	<b>147.8</b>	394.1	(246.3)	(62.50)
其他信用減值損失	<b>210.9</b>	37.5	173.4	462.40
其他資產減值損失	<b>41.6</b>	63.3	(21.7)	(34.28)
<b>減值損失合計</b>	<b>5,485.7</b>	6,020.2	(534.5)	(8.88)

2025年，本集團減值損失54.86億元，同比減少5.35億元，降幅8.88%。其中，客戶貸款和墊款信用減值損失同比減少4.40億元，主要是本集團本期實現大額不良資產處置收回。

金融投資信用減值損失同比減少2.46億元，主要是本集團已前瞻性計提信用風險減值準備。其他信用減值損失同比增加1.73億元，主要是本集團基於審慎性原則，前瞻性計提減值準備。其他資產減值損失同比減少0.22億元，主要是本集團非金融工具資產質量有所提升。

5. 所得稅費用

下表列出於所示年度本集團稅前利潤、所得稅費用的情況：

(除另有註明外， 以人民幣百萬元列示)	2025年	2024年	變動額	變動率 (%)
稅前利潤	<b>13,709.4</b>	12,817.4	892.0	6.96
按適用法定稅率計算的稅項	<b>3,426.1</b>	3,201.9	224.2	7.00
加／(減)下列項目的納稅影響：				
不可抵扣費用	<b>77.7</b>	105.7	(28.0)	(26.49)
減免稅收入	<b>(2,182.4)</b>	(1,962.4)	(220.0)	11.21
其他	<b>(32.0)</b>	(316.9)	284.9	(89.90)
<b>所得稅費用</b>	<b>1,289.4</b>	1,028.3	261.1	25.39

2025年，所得稅費用12.89億元，同比增加2.61億元。所得稅實際稅率為9.41%，主要是本集團在平衡風險和收益的基礎上，持續優化業務投資結構，持有部分法定免稅的國債及地方政府債券，降低了實際所得稅稅率。

## (二) 資產負債表分析

### 1. 資產

下表列出於所示日期本集團資產總額的構成情況：

(除另有註明外， 以人民幣百萬元列示)	2025年12月31日		2024年12月31日		變動額	變動率 (%)
	金額	佔比(%)	金額	佔比(%)		
<b>客戶貸款和墊款淨值</b>	<b>765,892.7</b>	<b>45.97</b>	683,830.7	45.13	82,062.0	12.00
客戶貸款和墊款賬面餘額	797,287.0	47.85	714,273.0	47.14	83,014.0	11.62
客戶貸款和墊款減值準備 <sup>(1)</sup>	(31,394.3)	(1.88)	(30,442.3)	(2.01)	(952.0)	3.13
<b>金融投資</b>	<b>643,628.8</b>	<b>38.63</b>	628,003.1	41.44	15,625.7	2.49
以公允價值計量且其變動計入當期 損益的金融資產	81,118.9	4.87	84,554.8	5.58	(3,435.9)	(4.06)
以公允價值計量且其變動計入其他 綜合收益的金融資產	313,611.9	18.82	246,200.3	16.25	67,411.6	27.38
以攤餘成本計量的金融資產	248,898.0	14.94	297,248.0	19.61	(48,350.0)	(16.27)
<b>現金及存放中央銀行款項</b>	<b>55,090.6</b>	<b>3.31</b>	51,204.0	3.38	3,886.6	7.59
<b>存放同業款項及拆出資金</b>	<b>142,440.9</b>	<b>8.55</b>	111,473.4	7.36	30,967.5	27.78
<b>買入返售金融資產</b>	<b>34,197.2</b>	<b>2.05</b>	20,937.3	1.38	13,259.9	63.33
<b>對聯營公司投資</b>	<b>549.0</b>	<b>0.03</b>	509.7	0.03	39.3	7.71
<b>商譽</b>	<b>440.1</b>	<b>0.03</b>	440.1	0.03	-	-
<b>其他資產</b>	<b>23,944.9</b>	<b>1.43</b>	18,983.5	1.25	4,961.4	26.14
<b>資產總額</b>	<b>1,666,184.2</b>	<b>100.00</b>	1,515,381.8	100.00	150,802.4	9.95

註：

(1) 僅包括以攤餘成本計量的客戶貸款和墊款減值準備。

截至2025年末，本集團資產總額為16,661.84億元，較上年末增加1,508.02億元，增幅9.95%。本集團資產規模增長主要由客戶貸款和墊款增長引起，詳細分析如下：

(1) 客戶貸款和墊款

下表列出於所示日期本集團客戶貸款和墊款的構成情況：

(除另有註明外， 以人民幣百萬元列示)	2025年12月31日		2024年12月31日	
	金額	佔比(%)	金額	佔比(%)
<b>公司貸款和墊款</b>	<b>434,974.4</b>	<b>54.55</b>	358,133.4	50.14
短期貸款	69,724.0	8.75	52,027.6	7.28
中長期貸款	365,250.4	45.80	306,105.8	42.86
<b>零售貸款和墊款</b>	<b>301,022.4</b>	<b>37.76</b>	292,506.0	40.95
個人經營貸款 <sup>(1)</sup>	118,621.9	14.88	123,582.8	17.30
個人按揭貸款 <sup>(2)</sup>	87,452.6	10.97	88,697.5	12.42
其他貸款 <sup>(3)</sup>	94,947.9	11.91	80,225.7	11.23
<b>票據貼現</b>	<b>61,290.2</b>	<b>7.69</b>	63,633.6	8.91
<b>客戶貸款和墊款總額</b>	<b>797,287.0</b>	<b>100.00</b>	714,273.0	100.00

註：

- (1) 個人經營貸款主要包括個人經營性貸款、個人流動資金貸款等。
- (2) 個人按揭貸款主要包括住房按揭貸款、商用物業按揭貸款等。
- (3) 其他貸款主要包括個人消費貸款、信用卡貸款等。

截至2025年末，本集團客戶貸款和墊款賬面餘額7,972.87億元，較上年末增加830.14億元，增幅11.62%。客戶貸款和墊款佔總資產比重47.85%，較上年末提升0.71個百分點。

公司貸款和墊款總額4,349.74億元，較上年末增加768.41億元，增幅21.46%。其中，短期貸款增加176.96億元，中長期貸款增加591.45億元。本集團服務國家重大戰略提質增效，有力支持成渝地區雙城經濟圈建設，實現現代製造業集群體系細分產業全覆蓋。扎實做好金融「五篇大文章」，構建以產業鏈為核心的新型展業模式，建設科技金融生態圈等重點場景，加大佈局力度，實現公司貸款規模穩步增長。

零售貸款和墊款總額3,010.22億元，較上年末增加85.16億元，增幅2.91%。本集團打造特色服務模式，持續推動普惠金融高質量發展。

其中，個人經營貸款總額1,186.22億元，較上年末減少49.61億元，降幅4.01%。本集團加快數字化產品創新，提升業務數智營銷能力，推進客戶閉環管理，提升營銷效率。

個人按揭貸款總額874.53億元，較上年末減少12.45億元，降幅1.40%，重點支持了居民自住購房合理融資需求。

其他貸款總額949.48億元，較上年末增加147.22億元，增幅18.35%。本集團持續深化網格化營銷，推動社區商業、文旅消費等場景佈局，搭建消費服務數字化新模式。

票據貼現612.90億元，較上年末減少23.43億元，降幅3.68%。

下表列出於所示日期本集團按行業類別劃分的貸款構成情況：

(除另有註明外，以人民幣百萬元列示)	2025年12月31日		2024年12月31日	
	貸款金額	佔總額百分比(%)	貸款金額	佔總額百分比(%)
<b>公司貸款和墊款</b>	<b>434,974.4</b>	<b>54.55</b>	358,133.4	50.14
租賃和商務服務業	112,105.4	14.06	93,852.9	13.14
水利、環境和公共設施管理業	82,317.3	10.32	65,673.1	9.19
製造業	78,384.5	9.83	76,096.3	10.65
交通運輸、倉儲和郵政業	43,794.5	5.49	34,806.5	4.87
批發和零售業	30,826.3	3.87	21,350.0	2.99
電力、熱力、燃氣及水生產和供應業	30,683.1	3.85	27,601.5	3.86
建築業	18,149.8	2.28	11,911.1	1.67
房地產業	7,226.6	0.91	4,422.4	0.62
衛生和社會工作	6,375.5	0.80	6,828.8	0.96
農、林、牧、漁業	5,858.1	0.73	3,893.2	0.55
其他	19,253.3	2.41	11,697.6	1.64
<b>零售貸款和墊款</b>	<b>301,022.4</b>	<b>37.76</b>	292,506.0	40.95
<b>票據貼現</b>	<b>61,290.2</b>	<b>7.69</b>	63,633.6	8.91
<b>客戶貸款和墊款總額</b>	<b>797,287.0</b>	<b>100.00</b>	714,273.0	100.00

2025年，本集團繼續緊跟國家政策導向，扎實做好金融「五篇大文章」，深入構建「三種新動能」，加大金融供給，服務地方經濟發展。截至2025年末，本集團公司貸款中投向租賃和商務服務業、水利、環境和公共設施管理業、製造業的貸款餘額分別為1,121.05億元、823.17億元、783.85億元，分別佔本集團貸款及墊款總額的14.06%、10.32%、9.83%。

(2) 金融投資

下表列出於所示日期本集團金融投資構成情況：

(除另有註明外， 以人民幣百萬元列示)	2025年12月31日		2024年12月31日	
	金額	佔比(%)	金額	佔比(%)
以公允價值計量且其變動計入當期損益的金融資產	81,118.9	12.60	84,554.8	13.46
以公允價值計量且其變動計入其他綜合收益的金融資產	313,611.9	48.73	246,200.3	39.20
以攤餘成本計量的金融資產	248,898.0	38.67	297,248.0	47.34
<b>金融投資總額</b>	<b>643,628.8</b>	<b>100.00</b>	<b>628,003.1</b>	<b>100.00</b>

截至2025年末，本集團金融投資6,436.29億元，較上年末增加156.26億元，增幅2.49%。其中，以公允價值計量且其變動計入當期損益的金融資產811.19億元，較上年末減少34.36億元，降幅4.06%；以攤餘成本計量的金融資產2,488.98億元，較上年末減少483.50億元，降幅16.27%；以公允價值計量且其變動計入其他綜合收益的金融資產3,136.12億元，較上年末增加674.12億元，增幅27.38%。本集團持續加強市場研判，深化多策略運用，全面提升投資組合效能。

下表列出於所示日期本集團按產品類別劃分的金融投資構成情況：

(除另有註明外， 以人民幣百萬元列示)	2025年12月31日		2024年12月31日	
	金額	佔比(%)	金額	佔比(%)
債券投資	562,308.5	87.37	514,505.2	81.93
基金	28,428.5	4.42	57,170.0	9.10
同業存單	47,125.8	7.32	52,466.0	8.35
其他	5,766.0	0.89	3,861.9	0.62
<b>金融投資總額</b>	<b>643,628.8</b>	<b>100.00</b>	<b>628,003.1</b>	<b>100.00</b>

下表列出於所示日期本集團按發行主體劃分的債券投資構成情況：

(除另有註明外， 以人民幣百萬元列示)	2025年12月31日		2024年12月31日	
	金額	佔比(%)	金額	佔比(%)
政府債券	210,956.0	37.52	204,125.5	39.68
公共機構及准政府債券	178,578.5	31.76	156,884.8	30.49
金融機構債券	117,477.2	20.89	107,320.6	20.86
公司債券	55,296.8	9.83	46,174.3	8.97
<b>債券投資總額</b>	<b>562,308.5</b>	<b>100.00</b>	<b>514,505.2</b>	<b>100.00</b>

本集團優化金融投資結構，2025年末公共機構及准政府債券較上年末增加216.94億元，金融機構債券較上年末增加101.57億元。

(3) 現金及存放中央銀行款項

截至2025年末，本集團現金及存放中央銀行款項總額550.91億元，較上年末增加38.87億元，增幅7.59%，主要是本集團存款準備金隨客戶存款增加而增加。

(4) 存放同業款項及拆出資金

截至2025年末，本集團存放同業款項及拆出資金1,424.41億元，較上年末增加309.68億元，增幅27.78%，主要是本集團結合自身業務需求，合理運用資金，調整資產結構。

(5) 買入返售金融資產

截至2025年末，本集團買入返售金融資產341.97億元，較上年末增加132.60億元，增幅63.33%，主要是本集團綜合考慮資產負債及流動性管理需要，調整資金運用結構。

(6) 對聯營公司投資

截至2025年末，本集團對聯營公司投資5.49億元，較上年末增加0.39億元，增幅7.71%。

(7) 其他資產

截至2025年末，本集團其他資產239.45億元，較上年末增加49.61億元，增幅26.14%。其他資產包括固定資產、遞延所得稅資產、使用權資產、其他應收款、抵債資產等。其中，本集團的抵債資產為2.55億元，抵債資產減值準備餘額為0.50億元。抵債資產是本集團在收回已減值貸款和墊款時，本集團可通過法律程序收回抵押品所有權或由借款人自願交付所有權，作為對貸款和墊款及應收利息損失的補償。具體情況請參見財務報表附註「其他資產」。

2. 負債

下表列出於所示日期本集團負債總額的構成情況：

(除另有註明外， 以人民幣百萬元列示)	2025年12月31日		2024年12月31日		變動額	變動率 (%)
	金額	佔比(%)	金額	佔比(%)		
客戶存款	1,028,727.5	67.39	941,946.2	68.19	86,781.3	9.21
同業及其他金融機構存放款項和 拆入資金	74,379.0	4.87	64,597.5	4.68	9,781.5	15.14
已發行債務證券	188,485.3	12.35	171,657.5	12.43	16,827.8	9.80
向中央銀行借款	105,968.3	6.94	103,007.6	7.46	2,960.7	2.87
賣出回購金融資產款項	95,885.0	6.28	71,937.7	5.21	23,947.3	33.29
其他負債	33,003.2	2.17	28,186.4	2.03	4,816.8	17.09
<b>負債總額</b>	<b>1,526,448.3</b>	<b>100.00</b>	<b>1,381,332.9</b>	<b>100.00</b>	<b>145,115.4</b>	<b>10.51</b>

截至2025年末，本集團負債總額15,264.48億元，較上年末增加1,451.15億元，增幅10.51%。客戶存款是本集團最核心的負債來源，本集團負債規模增長主要是由客戶存款的增長引起，詳細分析如下：

(1) 客戶存款

下表列出於所示日期本集團客戶存款的構成情況：

(除另有註明外， 以人民幣百萬元列示)	2025年12月31日		2024年12月31日	
	金額	佔比(%)	金額	佔比(%)
<b>公司存款小計</b>	<b>143,893.1</b>	<b>13.99</b>	129,601.7	13.76
活期存款	<b>95,852.3</b>	<b>9.32</b>	92,421.9	9.81
定期存款	<b>48,040.8</b>	<b>4.67</b>	37,179.8	3.95
<b>個人存款小計</b>	<b>880,367.0</b>	<b>85.58</b>	808,536.7	85.84
活期存款	<b>164,322.0</b>	<b>15.98</b>	153,751.7	16.33
定期存款	<b>716,045.0</b>	<b>69.60</b>	654,785.0	69.51
<b>保證金存款</b>	<b>4,461.8</b>	<b>0.43</b>	3,802.1	0.40
<b>其他存款</b>	<b>5.6</b>	<b>-</b>	5.7	-
<b>客戶存款總額</b>	<b>1,028,727.5</b>	<b>100.00</b>	941,946.2	100.00

截至2025年末，本集團客戶存款總額10,287.28億元，較上年末增加867.81億元，增幅9.21%。本集團發揮存款優勢，持續打造分類管理體系，挖掘重點客群潛力，客戶存款穩步增長。

從客戶結構上看，公司存款1,438.93億元，較上年末增加142.91億元，增幅11.03%，在客戶存款總額中的佔比較上年末增加0.23個百分點；個人存款8,803.67億元，較上年末增加718.30億元，增幅8.88%，在客戶存款總額中的佔比較上年末下降0.26個百分點。

從期限結構上看，活期存款2,601.74億元，較上年末增加140.01億元，增幅5.69%，在客戶存款總額中的佔比為25.30%；定期存款7,640.86億元，較上年末增加721.21億元，增幅10.42%，在客戶存款總額中的佔比為74.27%。

(2) 同業及其他金融機構存放款項和拆入資金

截至2025年末，本集團同業及其他金融機構存放款項和拆入資金較上年末增加97.82億元，增幅15.14%，本集團根據市場走勢，靈活安排同業資金。

(3) 已發行債務證券

截至2025年末，本集團已發行債務證券較上年末增加168.28億元，增幅9.80%，主要是本集團積極優化負債結構。本集團未發行根據《公開發行證券的公司信息披露內容與格式準則第2號—年度報告的內容與格式(2025年修訂)》《公司信用類債券信息披露管理辦法》規定須予以披露的公司債券。詳情請參見財務報表附註「已發行債券」。

(4) 向中央銀行借款

截至2025年末，本集團向中央銀行借款較上年末增加29.61億元，增幅2.87%，基本保持穩定。本集團持續積極運用央行支農、支小再貸款等貨幣政策工具資金。

(5) 賣出回購金融資產款項

截至2025年末，本集團賣出回購金融資產款項較上年末增加239.47億元，增幅33.29%，主要是本集團根據市場情況，調整負債結構。

(6) 其他負債

截至2025年末，本集團其他負債330.03億元，較上年末增加48.17億元，增幅17.09%。其他負債包括其他應付款、應付股利、遞延收益等。

(7) 負債質量分析

本集團高度重視負債質量管理，建立了與負債規模和複雜程度相適應的負債質量管理體系，堅持穩健審慎的負債質量管理策略，持續加強對負債總量、結構和成本等方面的精細化管理，推進負債業務高質量發展。堅持存款業務量價均衡發展，嚴格執行高付息存款限額管理，強化FTP價格引導作用，調整優化存款期限結構，推動存款付息率穩步下降。靈活運用主動負債，前瞻性做好主動負債計劃，按年制定同業負債、金融債等主動負債發行計劃，並合理擺布發行總量、節奏及期限結構，滿足流動性管理和業務發展需要。同時保持負債成本合理可控。

2025年，本集團負債業務穩步增長，負債質量相關指標表現良好。其中，本集團淨穩定資金比例130.88%，流動性覆蓋率461.82%，均優於監管及內部限額要求。計息負債成本率1.55%，較上年同期下降31BP。

### 3. 股東權益

下表列出於所示日期本集團股東權益的構成情況：

(除另有註明外， 以人民幣百萬元列示)	2025年12月31日		2024年12月31日		變動額	變動率 (%)
	金額	佔比(%)	金額	佔比(%)		
股本	11,357.0	8.13	11,357.0	8.47	-	-
其他權益工具	5,997.6	4.29	5,997.6	4.47	-	-
資本公積	20,893.7	14.95	20,892.6	15.59	1.1	0.01
投資重估儲備	1,999.6	1.43	5,011.0	3.74	(3,011.4)	(60.10)
精算變動儲備	(749.2)	(0.54)	(863.5)	(0.64)	114.3	(13.24)
盈餘公積	16,957.5	12.14	15,872.2	11.84	1,085.3	6.84
一般風險準備	21,536.1	15.41	20,379.7	15.20	1,156.4	5.67
保留盈利	59,574.5	42.64	53,487.1	39.90	6,087.4	11.38
<b>歸屬於本行股東權益</b>	<b>137,566.8</b>	<b>98.45</b>	<b>132,133.7</b>	<b>98.57</b>	<b>5,433.1</b>	<b>4.11</b>
少數股東權益	2,169.1	1.55	1,915.2	1.43	253.9	13.26
<b>股東權益總額</b>	<b>139,735.9</b>	<b>100.00</b>	<b>134,048.9</b>	<b>100.00</b>	<b>5,687.0</b>	<b>4.24</b>

截至2025年末，本集團權益總額1,397.36億元，較上年末增加56.87億元，主要是保留盈利增加所致。其中：投資重估儲備較上年末減少30.11億元，主要是本集團投資的以公允價值計量且其變動計入其他綜合收益的金融資產公允價值變動所致；一般風險準備較上年末增加11.56億元，主要是按照上年末風險資產餘額的1.5%計提相關準備金。

### 4. 資產負債表表外項目

截至2025年末，本集團資產負債表表外項目主要有未使用的信用卡額度、承兌匯票、開出保函和開出信用證，餘額分別為297.27億元、98.92億元、19.50億元及21.84億元；已批准而尚不必在資產負債表上列示的資本性支出承諾均為已批准但未簽訂或未履行的合同，金額為1.20億元；未納入租賃負債計量的經營租賃承諾不重大。

## (三) 現金流量表分析

下表列出於所示年度本集團現金流量的情況：

(除另有註明外， 以人民幣百萬元列示)	2025年	2024年
經營活動產生的現金流量淨額	372.3	4,597.5
投資活動產生/(使用)的現金流量淨額	2,315.1	(53,098.1)
籌資活動產生的現金流量淨額	9,623.4	45,251.3

經營活動產生的現金淨流入3.72億元，同比減少42.25億元。其中，現金流入1,650.77億元，同比增加610.59億元，主要是客戶存款和同業存放款項淨增加額同比增加；現金流出1,647.05億元，同比增加652.84億元，主要是客戶貸款及墊款淨增加額同比增加。

投資活動產生的現金淨流入23.15億元，上年為現金淨流出530.98億元。其中，現金流入3,512.48億元，同比增加722.68億元，主要是收回投資所收到的現金增加；現金流出3,489.33億元，同比增加168.55億元，主要是投資所支付的現金增加。

籌資活動產生的現金淨流入96.23億元，同比減少356.28億元。其中，現金流入3,128.53億元，同比增加186.70億元，主要是本集團發行債務證券收到的現金增加；現金流出3,032.30億元，同比增加542.98億元，主要是償還債務證券支付的現金增加。

### 三、貸款質量分析

#### (一) 貸款五級分類

下表列出於所示日期本集團貸款按五級分類的分布情況。在貸款五級分類制度下，不良貸款包括劃分為次級、可疑及損失的貸款：

(除另有註明外， 以人民幣百萬元列示)	2025年12月31日		2024年12月31日	
	金額	佔比(%)	金額	佔比(%)
正常	777,351.2	97.50	695,406.9	97.36
關注	11,346.4	1.42	10,446.2	1.46
次級	3,759.4	0.47	3,625.7	0.51
可疑	2,888.4	0.36	3,581.0	0.50
損失	1,941.6	0.25	1,213.2	0.17
<b>客戶貸款和墊款總額</b>	<b>797,287.0</b>	<b>100.00</b>	<b>714,273.0</b>	<b>100.00</b>
<b>不良貸款餘額</b>	<b>8,589.4</b>		<b>8,419.9</b>	
<b>不良貸款率(%)</b>		<b>1.08</b>		<b>1.18</b>

2025年，本集團堅持審慎分類原則，持續做好資產質量監測和管控，進一步加大不良資產清收處置力度，全面夯實資產質量。截至2025年末，本集團不良貸款餘額85.89億元，較上年末增加1.69億元；不良貸款率1.08%，較上年末下降0.10個百分點，其中，主城不良貸款餘額佔比為44.73%，縣域不良貸款餘額佔比為55.27%。

## (二) 貸款集中度

### 1. 行業集中度及不良貸款分布情況

下表列出於所示日期按行業劃分的貸款及不良貸款情況：

(除另有註明外， 以人民幣百萬元列示)	2025年12月31日				2024年12月31日			
	貸款金額	佔比(%)	不良貸款 金額	不良 貸款率 (%)	貸款金額	佔比(%)	不良貸款 金額	不良 貸款率 (%)
<b>公司貸款和墊款</b>	<b>434,974.4</b>	<b>54.55</b>	<b>2,371.9</b>	<b>0.55</b>	358,133.4	50.14	3,732.9	1.04
製造業	78,384.5	9.83	607.8	0.78	76,096.3	10.65	1,117.9	1.47
電力、熱力、燃氣及 水生產和供應業	30,683.1	3.85	9.4	0.03	27,601.5	3.86	10.5	0.04
房地產業	7,226.6	0.91	-	-	4,422.4	0.62	-	-
租賃和商務服務業	112,105.4	14.06	251.7	0.22	93,852.9	13.14	629.5	0.67
水利、環境和公共設 施管理業	82,317.3	10.32	291.5	0.35	65,673.1	9.19	236.0	0.36
建築業	18,149.8	2.28	124.5	0.69	11,911.1	1.67	248.2	2.08
批發和零售業	30,826.3	3.87	473.3	1.54	21,350.0	2.99	543.4	2.55
其他	75,281.4	9.43	613.7	0.82	57,226.1	8.02	947.4	1.66
<b>零售貸款和墊款</b>	<b>301,022.4</b>	<b>37.76</b>	<b>6,216.5</b>	<b>2.07</b>	292,506.0	40.95	4,686.0	1.60
<b>票據貼現</b>	<b>61,290.2</b>	<b>7.69</b>	<b>1.0</b>	<b>0.00</b>	63,633.6	8.91	1.0	0.00
<b>客戶貸款和墊款總額</b>	<b>797,287.0</b>	<b>100.00</b>	<b>8,589.4</b>	<b>1.08</b>	714,273.0	100.00	8,419.9	1.18

2025年以來，本集團充分研判監管政策，制定並嚴格執行信貸投向指引，嚴把信貸准入，做實貸後管理，持續加強重點領域及重點行業客戶的風險監測，公司貸款不良餘額及不良率實現雙降，但受外部環境復雜嚴峻以及國內有效需求不足等因素影響，零售貸款不良餘額及不良率較上年末有所上升。

## 2. 借款人集中度

2025年末，本集團單一最大客戶貸款佔資本淨額的7.00%，單一集團客戶貸款佔資本淨額的7.47%，均符合監管要求。最大十家客戶貸款佔資本淨額的24.31%，截至2025年末，本集團前十大單一借款人的貸款均非不良貸款。

### ① 集中度指標

主要監管指標(%)	監管標準	於2025年 12月31日	於2024年 12月31日	於2023年 12月31日
單一最大客戶貸款佔資本淨額比例	≤10	7.00	3.20	3.72
單一集團客戶貸款佔資本淨額比例	≤15	7.47	6.75	6.29
最大十家客戶貸款佔資本淨額比例	-	24.31	22.83	22.98

2025年末，本集團單一最大客戶貸款佔資本淨額的7.00%，較上年末上升3.80個百分點，主要是地方國有企業改革進程深入推進，個別集團母公司吸收合併部分下屬企業，因此單一最大客戶貸款集中度有所上升。

### ② 前十大單一借款人情況

(除另有註明外， 以人民幣百萬元列示)	所屬行業	2025年12月31日	
		餘額	佔貸款總額 百分比(%)
客戶A	交通運輸、倉儲和郵政業	10,465.4	1.31
客戶B	租賃和商務服務業	4,007.7	0.50
客戶C	租賃和商務服務業	3,737.7	0.47
客戶D	租賃和商務服務業	3,046.8	0.38
客戶E	水利、環境和公共設施管理業	2,892.4	0.36
客戶F	租賃和商務服務業	2,776.0	0.35
客戶G	製造業	2,456.7	0.31
客戶H	電力、熱力、燃氣及水生產和 供應業	2,347.1	0.29
客戶I	水利、環境和公共設施管理業	2,340.5	0.29
客戶J	水利、環境和公共設施管理業	2,298.3	0.29

### (三) 按產品類型劃分的貸款及不良貸款分佈情況

下表列出於所示日期按產品類型劃分的貸款及不良貸款情況：

(除另有註明外， 以人民幣百萬元列示)	2025年12月31日			2024年12月31日		
	貸款金額	不良 貸款金額	不良 貸款率(%)	貸款金額	不良 貸款金額	不良 貸款率(%)
<b>公司貸款和墊款</b>	<b>434,974.4</b>	<b>2,371.9</b>	<b>0.55</b>	358,133.4	3,732.9	1.04
短期貸款	69,724.0	631.0	0.90	52,027.6	1,013.1	1.95
中長期貸款	365,250.4	1,740.9	0.48	306,105.8	2,719.8	0.89
<b>零售貸款和墊款</b>	<b>301,022.4</b>	<b>6,216.5</b>	<b>2.07</b>	292,506.0	4,686.0	1.60
個人按揭貸款	87,452.6	1,402.6	1.60	88,697.5	1,018.5	1.15
個人經營貸款	118,621.9	2,332.5	1.97	123,582.8	2,059.0	1.67
其他貸款	94,947.9	2,481.4	2.61	80,225.7	1,608.5	2.00
<b>票據貼現</b>	<b>61,290.2</b>	<b>1.0</b>	<b>0.00</b>	63,633.6	1.0	0.00
<b>客戶貸款和墊款總額</b>	<b>797,287.0</b>	<b>8,589.4</b>	<b>1.08</b>	714,273.0	8,419.9	1.18

截至2025年末，本集團公司貸款不良餘額較上年末減少13.61億元，不良率較上年末下降0.49個百分點；零售貸款不良餘額較上年末增加15.30億元，不良率較上年末上升0.47個百分點。

### (四) 已重組客戶貸款及墊款

下表列出於所示日期，本集團已重組客戶貸款和墊款情況：

(除另有註明外， 以人民幣百萬元列示)	2025年12月31日		2024年12月31日	
	金額	佔貸款及 墊款總額 百分比(%)	金額	佔貸款及 墊款總額 百分比(%)
已重組客戶貸款和墊款	<b>3,508.9</b>	<b>0.44</b>	3,631.0	0.51

### (五) 逾期客戶貸款和墊款

下表列出於所示日期本集團逾期客戶貸款和墊款按賬齡分析情況：

(除另有註明外， 以人民幣百萬元列示)	2025年12月31日		2024年12月31日	
	金額	佔貸款及 墊款總額 百分比(%)	金額	佔貸款及 墊款總額 百分比(%)
逾期3個月以內	3,699.8	0.46	2,991.3	0.42
逾期3個月至1年	3,362.6	0.42	3,743.3	0.52
逾期1年以上3年以內	1,963.9	0.25	1,943.2	0.27
逾期3年以上	442.8	0.06	773.7	0.11
<b>逾期客戶貸款和墊款總額</b>	<b>9,469.1</b>	<b>1.19</b>	<b>9,451.5</b>	<b>1.32</b>

截至2025年末，本集團逾期貸款總額94.69億元，較上年末增加0.18億元；逾期貸款佔比1.19%，較上年末下降0.13個百分點。

### (六) 貸款減值準備的變動情況

下表列出於所示期間本集團貸款減值準備的變動情況：

(除另有註明外， 以人民幣百萬元列示)	階段一	階段二	階段三	合計
2024年12月31日餘額	17,930.6	5,278.8	7,232.9	30,442.3
轉移：				
至階段一	772.5	(579.7)	(192.8)	-
至階段二	(491.1)	753.1	(262.0)	-
至階段三	(258.4)	(895.2)	1,153.6	-
本期計提	875.9	1,063.9	3,153.4	5,093.2
本期轉銷及其他	-	-	(6,619.1)	(6,619.1)
本期收回原核銷貸款	-	-	2,477.9	2,477.9
<b>2025年12月31日餘額</b>	<b>18,829.5</b>	<b>5,620.9</b>	<b>6,943.9</b>	<b>31,394.3</b>

### (七) 按擔保方式劃分的貸款分佈情況

下表列出於所示日期按擔保方式劃分的客戶貸款及墊款分佈情況：

(除另有註明外， 以人民幣百萬元列示)	2025年12月31日		2024年12月31日	
	金額	佔貸款及 墊款總額 百分比(%)	金額	佔貸款及 墊款總額 百分比(%)
信用貸款	200,860.2	25.19	158,929.8	22.26
保證貸款	240,454.9	30.16	183,530.0	25.69
抵押貸款	253,135.7	31.75	260,280.2	36.44
質押貸款	102,836.2	12.90	111,533.0	15.61
<b>客戶貸款和墊款總額</b>	<b>797,287.0</b>	<b>100.00</b>	<b>714,273.0</b>	<b>100.00</b>

### (八) 貸款遷徙率

項目(%)	2025年 12月31日	2024年 12月31日	2023年 12月31日
正常類遷徙率	1.31	1.73	1.43
關注類遷徙率	19.73	31.39	26.60
次級類遷徙率	73.54	41.55	51.25
可疑類遷徙率	36.21	19.75	16.98

貸款遷徙率按國家金融監督管理總局1104報表口徑計算，為本集團數據。

## 四、資本管理

本集團實施全面的資本管理，包括資本管理政策制定、資本規劃、資本充足率管理計劃、資本計量、內部資本充足評估、資本配置和資本考核管理。本集團資本管理的目標是以內部資本積累為主，外部資本補充為輔，有效平衡資本供給與需求，強化資本對業務的約束和引導，保持資本水平持續高於監管要求，並預留一定安全邊際和緩沖區間。

本集團全面對標《商業銀行資本管理辦法》要求，制定《2025-2027年資本規劃》，設定各級資本充足率規劃目標值，制定以內源性補充為主、外源性補充為輔的內外部資本補充計劃。制定《2025年度資本充足率管理計劃》，實施風險加權資產限額管理和動態調整機制，以資本約束為導向發展業務，確保不突破資本承受底限。統籌推進第二支柱建設，已建立內部資本充足評估程序(ICAAP)，按年實施內部資本充足評估，在全面風險評估的基礎上，將主要風險的資本需求進行量化和加總，結合內部資本充足壓力測試評估資本與風險的匹配情況，並通過資本規劃為可能發生的資本缺口做好準備。制定資本成本考核機制，根據經營目標按季配置資本成本，加強考核引導，強化資本約束理念，激勵機構關注投入產出，提升價值回報。

2025年，本集團持續推進資本管理精細化，執行資本規劃和資本充足率管理計劃，合理安排風險加權資產額度，調整業務結構，提升資本使用效率，保持資本持續增長，進一步夯實全行資本實力，不斷增強服務實體經濟能力。全年各項資本指標良好，為集團業務穩健發展和戰略實施提供了有力保障。

### (一) 資本充足率情況

本集團按照《商業銀行資本管理辦法》及相關規定計算核心一級資本充足率、一級資本充足率和資本充足率，其中信用風險採用權重法計量，市場風險採用簡化標準法計量，操作風險採用標準法計量。資本充足率計算範圍包括本行所有分支機構、附屬村鎮銀行、金租公司及理財子公司。

截至2025年末，本集團資本充足率為14.46%，較上年末下降1.66個百分點；核心一級資本充足率、一級資本充足率分別為12.67%、13.27%，分別較上年末下降1.57、1.66個百分點。2025年，本集團資產規模持續增長，信貸業務投放加大，資本相應消耗，資本淨額增速低於風險加權資產增速，各級資本充足率較上年末有所下降。

## 管理層討論與分析

下表列示於所示日期本集團和本銀行資本充足率的相關資料。

### 本集團及本銀行資本充足率計算結果

(除另有註明外， 以人民幣百萬元列示)	2025年12月31日		2024年12月31日	
	本集團	本銀行	本集團	本銀行
核心一級資本淨額	<b>131,118.9</b>	<b>115,301.9</b>	126,455.9	112,123.4
一級資本淨額	<b>137,274.9</b>	<b>121,299.5</b>	132,591.9	118,121.1
資本淨額	<b>149,588.9</b>	<b>132,405.0</b>	143,120.0	127,600.0
風險加權資產	<b>1,034,810.7</b>	<b>956,963.6</b>	888,052.6	820,287.5
其中：信用風險加權資產	<b>971,761.3</b>	<b>899,542.9</b>	830,354.1	767,797.8
市場風險加權資產	<b>11,955.1</b>	<b>11,947.6</b>	5,924.0	5,923.9
操作風險加權資產	<b>51,094.3</b>	<b>45,473.1</b>	51,774.5	46,565.8
核心一級資本充足率(%)	<b>12.67</b>	<b>12.05</b>	14.24	13.67
一級資本充足率(%)	<b>13.27</b>	<b>12.68</b>	14.93	14.40
資本充足率(%)	<b>14.46</b>	<b>13.84</b>	16.12	15.56

本集團資本充足率情況表

(除另有註明外，以人民幣百萬元列示)	2025年 12月31日	2024年 12月31日
<b>核心一級資本</b>	<b>132,757.6</b>	127,174.0
實收資本可計入部分	11,357.0	11,357.0
資本公積可計入部分	20,893.7	20,892.6
盈餘公積和一般風險準備	38,493.6	36,251.9
未分配利潤	59,574.5	53,487.1
非控制性權益	1,188.4	1,037.9
其他	1,250.4	4,147.5
<b>核心一級資本扣除項目</b>	<b>(1,638.7)</b>	(718.1)
商譽扣減與之相關的遞延稅負債後的淨額	(440.1)	(440.1)
其他無形資產(不含土地使用權)扣減與之相關的遞延稅負債後的淨額	(282.1)	(283.2)
門檻扣除項目	(919.1)	-
其他應在核心一級資本中扣除的項目合計	2.6	5.2
<b>核心一級資本淨額</b>	<b>131,118.9</b>	126,455.9
<b>其他一級資本</b>	<b>6,156.0</b>	6,136.0
無固定期限資本債	5,997.6	5,997.6
非控制性權益	158.4	138.4
<b>一級資本淨額</b>	<b>137,274.9</b>	132,591.9
<b>二級資本</b>	<b>12,314.0</b>	10,528.1
二級資本工具及其溢價可計入金額	-	-
超額損失準備	11,997.1	10,251.3
非控制性權益	316.9	276.8
<b>資本淨額</b>	<b>149,588.9</b>	143,120.0
<b>風險加權資產總額</b>	<b>1,034,810.7</b>	888,052.6
<b>核心一級資本充足率(%)</b>	<b>12.67</b>	14.24
<b>一級資本充足率(%)</b>	<b>13.27</b>	14.93
<b>資本充足率(%)</b>	<b>14.46</b>	16.12

## 管理層討論與分析

下表列示於所示日期本集團按照權重法計量的信用風險暴露情況。

(除另有註明外， 以人民幣百萬元列示)	2025年12月31日		2024年12月31日	
	風險暴露	未緩釋 風險暴露	風險暴露	未緩釋 風險暴露
表內信用風險	1,642,497.3	1,602,066.9	1,503,484.9	1,461,019.5
表外信用風險	47,295.0	30,520.8	48,854.1	26,837.7
交易對手信用風險	15,885.7	15,885.7	1,509.7	1,509.7
<b>合計</b>	<b>1,705,678.0</b>	<b>1,648,473.4</b>	<b>1,553,848.7</b>	<b>1,489,366.9</b>

### (二) 槓桿率情況

本集團按照《商業銀行資本管理辦法》及相關規定計算槓桿率。截至2025年末，本集團槓桿率為8.02%，較上年末下降0.46個百分點，主要由一級資本淨額增速低於表內外資產規模增速所致。

下表列示於所示日期本集團槓桿率的相關資料。

(除另有註明外，以人民幣百萬元列示)	2025年 12月31日	2024年 12月31日
一級資本淨額	137,274.9	132,591.9
調整後的表內外資產餘額	1,712,008.8	1,563,557.2
<b>槓桿率(%)</b>	<b>8.02</b>	<b>8.48</b>

根據《商業銀行資本管理辦法》要求，有關本報告期的監管併表關鍵審慎監管指標、資本工具的主要特徵、槓桿率等更加詳細內容，在本行網站(www.cqrcb.com)「投資者關係—監督資本」專欄進一步披露。

## 五、分部信息

### (一) 地區分佈摘要

(以百分比列示)	2025年12月31日		2024年12月31日	
	縣域	主城	縣域	主城
存款	<b>73.30</b>	<b>26.70</b>	73.53	26.47
貸款	<b>50.78</b>	<b>49.22</b>	48.38	51.62
資產	<b>52.60</b>	<b>47.40</b>	52.77	47.23
存貸比	<b>53.68</b>	<b>142.91</b>	49.89	147.87

截至2025年末，本集團縣域存款佔比為73.30%，較上年末下降0.23個百分點；縣域貸款佔比為50.78%，較上年末上升2.40個百分點；縣域資產佔比為52.60%，較上年末下降0.17個百分點；縣域存貸比為53.68%，較上年末上升3.79個百分點。本集團立足重慶，做實支農支小，持續加大貸款投放，始終堅持提升縣域金融服務能力，助力縣域經濟發展。

### (二) 業務分部摘要

(除另有註明外， 以人民幣百萬元列示)	2025年		2024年	
	金額	佔比(%)	金額	佔比(%)
公司銀行業務	<b>9,351.1</b>	<b>32.67</b>	8,633.8	30.58
零售銀行業務	<b>12,138.5</b>	<b>42.42</b>	11,832.4	41.92
金融市場業務	<b>7,027.0</b>	<b>24.55</b>	7,699.2	27.27
未分配	<b>103.4</b>	<b>0.36</b>	65.9	0.23
營業收入總額	<b>28,620.0</b>	<b>100.00</b>	28,231.3	100.00

2025年，本集團公司銀行業務營業收入93.51億元，佔比32.67%，同比上升2.09個百分點；零售銀行業務營業收入121.39億元，佔比42.42%，同比上升0.50個百分點；金融市場業務營業收入70.27億元，佔比24.55%，同比下降2.72個百分點。本集團以深入貫徹「三種新動能」為抓手，全面助力新質生產力培育，深化普惠小微金融服務，凝聚各項業務合力，推動實現高質量發展。

## 六、業務綜述

### (一) 普惠金融業務

#### 1. 個人存貸款業務

**個人存款業務。**持續打造「功能型、特色化、場景式」存款產品分類管理體系，優化存款結構，挖掘重點客群，創設特色化存款產品，增強客戶的專屬感，為精準營銷注入強勁動能。截至2025年末，個人存款餘額8,803.67億元，較上年末增加718.30億元，增幅8.88%，個人存款總量、增量市場份額保持重慶市第一。個人存款付息率1.51%，同比下降29個基點。

**個人貸款業務。**個人消費貸款產品數字化運營初見成效，實現超35%的潛在客戶轉化；「渝快甄好貸」網格化營銷成功推行，實現新增授信客戶8萬餘戶；成為本地法人銀行中首家開展個人消費貸款財政貼息業務的機構，助力消費市場活力釋放。截至2025年末，「百億級」拳頭產品「渝快甄好貸」貸款餘額再創新高，較上年末淨增36.02億元，持續領跑全市同類型產品。

#### 2. 銀行卡業務

**借記卡業務。**持續豐富「江渝借記卡」產品體系，圍繞在外務工、代發薪酬客群實際，創設「江渝開雁卡」「江渝薪享卡」產品，結合費用減免、高鐵貴賓廳等優惠權益，提升客戶用卡體驗，助推借記卡業務穩健增長。截至2025年末，借記卡發卡總量達3,145.47萬張，較上年末淨增97.24萬張。

**信用卡業務。**圍繞「三種新動能」重塑信用卡金融生態新模式。構建「一卡游重慶」體系，推出「一區縣一特色」江渝文旅信用卡，全年發卡超1.4萬張，圈動4,000餘戶渝快付商戶參與文旅權益活動，形成在場景中客戶拓展、商戶經營、行業發展的共生多贏新局面。成功發行「江渝甄享卡」「鄉村振興·村務卡」，有效提升對高價值客戶與基層鄉村機構的服務質效。聯動重百商社電器、京東電器等國補商戶開展「國補煥新·提振消費」惠民活動，覆蓋商戶超過3,000家，有力提振消費。創新推出「江渝信用卡尊享會員」產品，有效拓寬中收來源。

**商戶業務。**搭建產品迭代反饋機制，基於商戶經營數據與用戶訴求優化產品結構，推動產品供給從單一化向綜合化轉型、服務模式從功能平台向生態場景升級。聚焦社區生態場景搭建商戶聯盟體系，覆蓋餐飲、零售、便民服務等高頻消費領域，通過「商戶分層運營+客群精準激活+政策協同聯動」策略，構建「商戶有流水、客戶有實惠、銀行有轉化」的三方共贏生態。截至2025年末，全行商戶總量突破200萬戶，較上年末淨增101.83萬戶，商戶AUM+LUM日均貢獻餘額達到2,753.67億元。

### 3. 財富管理業務

**重點產品銷售持續增長。**積極拓展外部代銷合作機構，新增准入信銀理財、國民養老等8家合作機構，開展產品定制、員工賦能、專業智庫等全方位合作。不斷優化產品結構及策略，2025年新增上架理財產品430隻、基金產品87隻、貴金屬產品89隻、保險產品64隻，首次推出外幣、固收增強、多資產策略產品，上線財富管理服務信託業務，實現全行首單保險金信託落地。

**客戶增值服務迭代升級。**對標先進同業，完善「商旅出行+健康醫療+領域專家」三大標準化權益。發揮本行優勢，打造「家庭服務+子女教育+休閒娛樂」三大特色化權益。探索文旅場景新業態，創設「渝約臻旅·秘境私行」高淨值客戶專屬路線、和美鄉村精品打卡路線51條，開展活動16場次，「線上+線下」觸達客戶超39萬次。

**重點客群規模再上台階。**截至2025年末，實現社保卡發卡775.19萬張，2025年新增發卡64.33萬張、居全市銀行第一，累計代發養老、工傷待遇等資金5,781.66萬筆、金額443.63億元，服務客戶超過460萬戶、居全市銀行第一，養老金融獲評人行重慶市分行養老金融服務質效「優秀」等級。高淨值客戶近11萬戶，較上年末淨增7,004戶、增幅6.81%；AUM日均餘額1,384.30億元，較上年末淨增152.76億元、增幅12.40%。

### 4. 小微業務

本行普惠小微業務持續鞏固增量擴面、提質增效的良好發展態勢。截至2025年末，普惠型小微企業貸款客戶近21萬戶，貸款餘額較上年末增加47.15億元、達到1,446.44億元，規模穩居全市第一，普惠小微領域綜合服務能力持續提升。

**深化「數字驅動」，賦能服務流程再造與精準觸達。**本行以數字化轉型為核心引擎，推動小微金融服務模式系統重構。一方面依託大數據與人工智能技術，整合內外部數據資源，構建覆蓋5大類客群、超37萬戶的「白名單」客戶體系，通過「數字網格管理平台」實現客戶精準分配與閉環管理，形成「線上跑數、線下跑街」的高效服務模式。另一方面加快推進新興數字化產品創新和存量產品整合改造，產品創新迭代步伐提速，深化與醫保局等部門的數據合作，創新「醫保貸」線上輔助審批，並榮獲全國智慧醫保大賽二等獎，推動數據賦能信貸場景落地。

**聚焦「產業鏈動」，助力製造業集群與科創企業發展。**圍繞重慶市「33618」現代製造業集群體系及「416」科技創新佈局，繪制智能網聯新能源汽車等重點產業鏈圖譜，覆蓋核心企業及多級供應商超6.8萬戶；聚焦「專精特新」、高新技術、創新型中小企業等科創客群，量身定制融資服務方案，採取「一企帶一鏈、一鏈成一片」，將服務觸角向科創企業上下游小微企業延伸。在普惠小微領域，本行已服務全市三分之一的「專精特新」中小企業和五分之一的高新技術企業，有力推動了科技金融與產業金融深度融合。

**拓展「場景圈動」，構建多元生態化服務網絡。**本行將金融服務深度嵌入社區商業、專業市場、農村場鎮、文旅民宿等多元場景，打造「場景+金融」生態，圍繞農資店、生活超市、專業市場、電商物流點等高頻生產生活節點，打造覆蓋「支付、信貸、增值服務」的綜合金融解決方案，依託「渝快振興貸2.0」為超4萬戶商戶提供場景化信用貸款，提升場景生態的綜合服務能力。

## （二）公司金融業務

### 1. 公司業務

截至2025年末，本集團公司貸款餘額4,349.74億元，較上年末增加768.41億元，公司存款餘額1,438.93億元，較上年末增加142.91億元。

**服務國家與地方重大戰略提質增效。**支持成渝地區雙城經濟圈及市級重大項目193個、貸款餘額333.32億元，有力支持區域協同發展。服務製造業高端化、智能化、綠色化發展，製造業貸款餘額783.85億元，市場份額保持全市第一。其中，「33618」現代製造業集群貸款客戶達4,591戶、貸款餘額659.21億元，實現對全部細分產業的信貸全覆蓋。

**聚焦金融「五篇大文章」破局起勢。**科技金融領跑地位鞏固，科技型企業貸款餘額909.06億元，佔全市比重超10%，穩居地方法人銀行首位。養老金融「破冰」發展，「康養貸」創新破解行業難題，在人行評估中榮獲最高檔「優秀檔」，成為全市唯一獲獎的地方金融機構。普惠與數字金融初步構建「體系」發展路徑，「成長貸」「科技成果轉化貸」等基礎產品體系初步建成，數字產業貸款完成系統性打標與統計。

**深入推進重點客群結構優化升級。**服務模式從「產品導向」向「需求導向」轉變，深化客戶關係經營，豐富「以客戶需求為中心」的指標庫，全力優化重點客群結構。通過FPA實現客戶全量化管理，做到「四個一」：將客戶本外幣業務一起做，將「存貸債投租」一起做，將資產、負債、中間業務一起做，將公司和個人業務一起做。截至2025年末，公司條線VIP級、全產品、有效客戶等重點客群分別較上年末淨增58、3,142、1,475戶，增幅分別為4.10%、8.10%、3.51%。公司客戶中新增有效薪酬代發個人客戶6.87萬人，有效薪酬代發金額313.89億元，薪酬代發個人客戶派生AUM432.18億元。

## 2. 機構業務

**把握中央資源，引入市外資金，強化金融支撐。**積極參與中央國庫現金管理招投標，為重慶市引入市外資金合計581億元。

**貫徹國家戰略，服務民營經濟，激發市場活力。**深入貫徹落實國家支持民營經濟發展的戰略部署，深化渠道合作，與重慶市工商聯聯合印發2025年1號文，提出支持民營經濟發展的18條專項政策，構建「政銀企」協同發展新生態。通過建立常態化溝通機制，精準對接民營企業融資需求。

**聚焦民生場景，創新服務模式，助力社會發展。**圍繞場景搭建、渠道協同、客戶價值提升，積極構建有機生態圈。醫療方面，全力推進基層醫療衛生機構智慧化建設，持續優化推廣「渝快智醫」系統，以信息化手段提升基層醫療服務效率和質量；同步迭代「先診療後付費」智慧就醫系統，新增「親情付」功能服務「一老一小」群體，簡化結算全流程，提升醫患滿意度及獲客能力。養老方面，主動對接國家養老服務體系，成功獲取重慶市民政局養老機構預收費存管業務資格，通過規範養老機構預收費存管機制防範資金挪用風險，推動養老產業合規發展，強化民生領域金融支撐。

## 3. 交易銀行業務

**司庫系統精準賦能，重點業務實現突破。**推出全市首家「監管平台+司庫系統」一體化解決方案，推動物業公共收益資金監管場景化營銷。深度融合資金管理與監管需求，創新支持住建委、街道、社區多層級聯動監管架構，助力拓展新客戶、新存款。截至2025年末，已簽約服務107家區級國企集團，全市國企集團覆蓋率達58%，重慶市、區兩級國企司庫市場覆蓋率最高。

**踐行「三種新動能」，供應鏈金融提質增效。**以數字化轉型作為關鍵抓手，全力推進供應鏈金融服務平台建設，打造「渝快e貸」系列供應鏈融資產品矩陣。通過持續豐富產品類型、優化產品流程、完善產品風控模型，逐步形成覆蓋全產業鏈、適配多場景的供應鏈融資數字化產品體系，有效提升可得性與便捷性，助力產業鏈供應鏈穩定發展與能級升級。

**錨定國家戰略航向，跨境金融加速推進。**截至2025年末，西部陸海新通道融資餘額711.22億元，較上年末增長165.66億元、增幅30.36%。「陸海鏈融、陸海新通道貸、陸海新通道綠色跨境貸、通道鐵融」四款專屬融資產品累計發放8.10億元。2025年陸海新通道多式聯運「一單制」數字提單融資2.64億元，全市排名第一。

**深耕渝企出海場景，金融服務提質護航。**通過網格化營銷服務出海渝企380家。截至2025年末，實現國際結算量31.53億美元，結售匯總額12.09億美元，累計發放貿易融資72.08億元，融資餘額49.66億元。其中，服務「渝車出海」企業41戶，辦理跨境結算16.11億美元，發放貿易融資11.23億元；為大豆、榨菜、臘肉、柑橘等「農產品出海」企業辦理跨境結算金額超1億美元。

#### 4. 投資銀行業務

2025年，本行在債券承銷業務領域持續深耕、精準發力，推動市場份額實現顯著增長，行業影響力進一步擴大，全年主承銷非金融企業債務融資工具65隻、承銷規模169.29億元，較上年同期增長40.15%。深入貫徹「場景圈動」戰略部署，全面落實科技金融生態圈建設，搭建科技成果轉化平台，構建科技成果轉化全鏈條服務體系，鏈接22家高校及科研院所、23家創投機構、4家產業園區、10家中介機構以及百餘家科技型企業，科技金融生態圈上線超6,500萬條專利成果，實現8項科技成果轉化，加速科技創新和產業創新融合。

### （三）金融市場業務

#### 1. 金融同業業務

報告期內，本行穩步提升市場影響力、擴大品牌知名度：蟬聯2025年度公開市場業務一級交易商資格，是重慶唯一獲批該資格的法人機構；成功獲批上海黃金交易所特別會員；榮獲國開債優秀承銷商、中央國債登記結算有限責任公司評選的債券交易投資類「自營結算100強」等獎項。

**債券投資情況。**截至2025年末，本集團債券投資餘額5,623.09億元，其中政府債券和公共機構及准政府債券合計3,895.35億元，較上年末增加285.25億元，其他債券中AAA<sup>1</sup>評級債券1,299.50億元，較上年末增加108.62億元，其他債券中AA+評級債券273.04億元，較上年末增加24.20億元，其他債券中AA評級債券92.41億元，較上年末減少1.90億元。

<sup>1</sup> 債券評級：優先債項評級，若無債項評級採用主體評級。

**持有金融債券情況。**截至2025年末，本集團金融機構債券賬面價值2,960.56億元，其中政策性銀行債1,776.70億元，商業銀行債934.86億元，資產證券化產品83.69億元，其他金融機構發行的債券165.31億元。持有的十大金融債券明細如下：

單位：人民幣百萬元

債券名稱	面值	年利率(%)	到期日	減值準備
2022年政策性銀行債	10,389.4	2.97	2032-10-14	-
2021年政策性銀行債	10,334.8	3.66	2031-03-01	-
2019年政策性銀行債	10,000.0	3.48	2029-01-08	-
2025年政策性銀行債	9,448.1	1.78	2035-05-15	-
2022年政策性銀行債	7,655.4	2.90	2032-08-19	-
2025年政策性銀行債	6,138.9	1.80	2035-04-02	-
2025年政策性銀行債	4,988.7	1.57	2035-01-03	-
2024年政策性銀行債	4,929.9	2.63	2034-01-08	-
2025年政策性銀行債	4,605.4	1.65	2035-06-18	-
2018年政策性銀行債	4,290.0	4.88	2028-02-09	-

註：「減值準備」未包含按預期信用損失模型要求計提的第一階段減值準備。

## 2. 資產管理業務

理財子公司積極打造鄉村振興、成渝地區雙城經濟圈、西部陸海新通道建設等多個產品品牌。聚焦金融「五篇大文章」，深耕普惠金融，堅持特色化發展道路、打造差異化品牌優勢，普惠型理財產品規模佔比達40%。積極探索綠色金融、科技金融，累計投資綠色債券等環保主題資產共計26.55億元、科創票據等科技創新板塊資產共計4.35億元，推動落地首個ESG主題專戶。參與養老金融，研發推出「安頤」系列「類養老」產品，累計募集規模51.20億元。踐行數字金融，數字科技覆蓋產品運作、投資交易、銷售管理、風險防控等各個板塊，自主研發「理財智庫」系統並於今年正式投產，提供數字化營銷工具支持，有力促進以客戶為中心的理財服務質效提升。截至2025年末，理財產品餘額1,727.58億元，較上年末增長349.44億元、增幅25.36%；累計落地行外代銷機構139家，有效拓展市場，品牌影響力顯著增強。

## 3. 資產託管業務

報告期內，本行取得證券投資基金託管資格，並積極開展相關籌備工作，將在取得《經營證券期貨業務許可證》後穩健、合規開展基金託管業務，依法履行託管人各項職責，切實維護基金份額持有人的合法權益。

#### (四) 金融科技

**實施數字金融組織架構改革。**強化「業技」與「技技」融合，在金融科技總部牽頭部門縱向設置服務普惠金融、公司金融、鄉村振興、金融市場、場景生態、風險管理和內部管理的7個業技融合中心，橫向設置組織效能、架構及安全、數字信貸風控、人工智能、數據價值和全渠道運營6個支持保障科室，全面破解業務與技術協同壁壘。

**推動場景與產業生態創新。**從零開始搭建全行首個社區商業生態場景「渝快薈」，首創「黨建+業務+考核」三維攻堅模式，融合OKR與「業技合成旅」機制，實現規模化落地。建設運營「渝快智慧收銀系統」「江渝快記」智能財稅平台、企業薪酬服務平台、「渝農資產智管」三資管理平台等生態系統。建設教育、醫療、養老等行業垂類系統，服務學校、醫院、養老機構等產業鏈「鏈主」，為拓展產業鏈上下游打下基礎，其中，醫療行業「渝快智醫」奉節項目已上線。

**數字產品與營銷展業模式創新。**上線新產品6款，運營中產品17款。建設「渝快智伴」平台，構建「邊走訪、邊採集、邊驗證、邊標籤、邊辦理、邊成交」的「六邊」展業新模式，自動從各類業務系統中獲取初步的潛在客戶線索並分發，實現作業流程的標準化與智能化，同時將風險控制嵌入到展業的全流程中，形成立體防護網，在提升效率的同時築牢風險底線。

**強化數字渠道建設運營。**個人渠道方面，推出「財富版」手機銀行，為高淨值客戶提供尊享服務，打造「渝快薈」生活場景，重塑普惠貸款線上流程，並完成手機銀行鴻蒙新特性應用，同時打通多渠道服務鏈路，支持一鍵添加客戶經理，助力客戶分層運營。對公渠道方面，升級企業網銀移動辦公與數智服務能力，新增多項實用功能，並為集團客戶定制產業鏈服務，強化跨渠道協同。此外，積極推進無障礙適老化改造，升級手機銀行「關愛版」並引入智能語音與方言交互，優化簽約流程與風控防護。截至2025年末，手機銀行用戶達1,569.57萬戶，年交易金額13,541.11億元；企業網銀客戶達18.25萬戶，年交易金額10,828.18億元，數字渠道服務能力與運營成效顯著提升。

**實施「人工智能+行動」。**構建「算力—模型—智能體應用」一體化體系，推動AI技術規模化落地。平台建設方面，搭建零代碼可視化AI智能體開發平台，從0到1搭建AI算力底座，形成全行統一的人工智能服務基礎設施。場景應用方面，上線研發代碼助手、企微客戶通助手、信貸影像智能分類等15個智能體應用。其中，企微客戶通業務問答場景單客平均對話時間縮短20-30%，知識檢索效率提升50%；代碼助手實現AI代碼生成率15-20%，代碼審查效率提升近30%，顯著降低研發成本。

**夯實銀行科技底座。**通過數據管理能力成熟度(DCMM)三級認證，成為全國5家獲得三級以上認證的省級農信機構之一。完成分佈式信用卡核心全量200萬客戶數據無感平滑遷移，實現業務流量由雙軌並行向新系統信創單軌運行切換驗證，達成同業首次突破。構建「一雲多芯」異構管理體系，全年完成30套應用接入上雲，相關實踐獲三項行業權威認證。

**完善特色「專利池」和「標準庫」，提升科技核心競爭力。**截至2025年末，本集團累計申請發明專利120項，授權發明專利23項，軟件著作權49項。參與2項金融國家標準制定，實現參與國家標準制定工作「零」的突破，累計參與19項行業標準制定，其中6項已發佈，參與30項團體標準制定，其中28項已發佈，完成11項企業標準制定及更新。

## (五) 縣域金融業務

本集團堅持「服務三農、服務中小企業、服務縣域經濟」的市場定位，積極構建「三種新動能」，採取差異化經營策略和服務舉措，通過健全專業工作機制、搭建數字服務平台、推行產業鏈式服務、構建金融生態場景，促進政策精準落地、客戶精準觸達、服務精準響應，竭力滿足縣域地區日趨多元的金融需求。截至2025年末，本集團涉農貸款餘額2,655.04億元。縣域地區個人存款6,925.93億元，較上年末淨增564.67億元，佔本集團個人存款餘額的78.67%。

### 1. 渠道建設

截至2025年末，本集團在縣域地區共設立5個分行、26個一級支行、139個二級支行及1,254個分理處、12家村鎮銀行。同時，為持續深化農村地區基礎金融服務，加大鄉村振興支持力度，在縣域設立智能綜合櫃台2,443台、自助櫃員機2,512台，建成並上線運行298個農村便民金融自助服務點，在便民惠農的同時有效延伸本行金融服務觸角。加大縣域電子渠道建設與投放力度，截至2025年末，在縣域地區共發行2,484.10萬張借記卡，佔比78.97%，其中發行鄉村振興卡116.64萬張。開通手機銀行用戶1,243.42萬戶，佔比79.22%，淨增48.81萬戶。

## 2. 業務支持

打造「社交銀行」客群數字化經營模式，下沉覆蓋客群、擴寬服務半徑，全力踐行金融服務普惠性和人民性。持續開展「鄉村有好物·渝快助振興」直播帶貨活動，通過「提供補貼、派發優惠券、福利抽獎」等方式提振消費，不斷拓寬農副產品銷售渠道，擦亮重慶土特產品牌，提升支農質效。2025年開展直播活動14場，助力銷售農產品及鄉村特色商品500.65萬元。金租公司重點支持文化旅游生態工程、鄉村振興和現代農業等項目投放，創新產品及業務模式，精準對接中小微實體企業和三農客戶，重慶市租賃資產餘額200.38億元，其中縣域佔比78.12%，2025年新投放重慶市租賃項目金額91.46億元，其中縣域佔比77.48%。理財子公司在行業率先推出「鄉村振興」系列理財產品，開創「財富管理+鄉村振興」新模式，系列產品發行量排名行業前列，為廣大農村客戶提供「理財投資於農閒，收益助力於農忙」的貼心服務，系列產品歷史到期業績達標率保持100%。截至2025年末，普惠型理財產品規模超690億元、佔比達40%。

## (六) 主要控股參股公司情況

### 1. 控股子公司情況

**渝農商村鎮銀行。**渝農商村鎮銀行是本行作為主發起行，發起設立的各家村鎮銀行的總稱。發起設立村鎮銀行，對於本行踐行鄉村振興戰略、切實履行社會責任、進一步提升服務新農村建設的廣度和深度具有十分重要的意義。截至報告期末，本行在5省份12縣(區、市)共設立了12家渝農商村鎮銀行，持股比例均不低於51%，註冊資本16.62億元，資產總額49.24億元，淨資產19.56億元，存款餘額共計24.89億元，貸款餘額共計41.94億元，不良貸款率1.55%，撥備覆蓋率325.98%，實現淨利潤0.24億元。

**渝農商金融租賃有限責任公司。**渝農商金融租賃為本行的控股子公司，成立於2014年12月，註冊資本25億元。主要從事融資租賃業務，轉讓和受讓融資租賃資產，固定收益類證券投資業務，同業拆借、向金融機構借款、租賃物變賣及處理業務、經紀諮詢、在境內保稅地區設立項目公司開展租賃業務等。本行持有渝農商金融租賃80%的股份。截至報告期末，渝農商金融租賃總資產773.29億元，淨資產95.45億元，報告期內實現淨利潤14.36億元。

**渝農商理財有限責任公司。**渝農商理財為本行全資子公司，成立於2020年6月，是全國農商行及西部法人銀行首家理財子公司，註冊資本20億元。主要從事面向不特定社會公眾公開發行理財產品，對受托的投資者財產進行投資和管理；面向合格投資者非公開發行理財產品，對受托的投資者財產進行投資和管理；理財顧問和諮詢服務；經國務院銀行業監督管理機構批准的其他業務。截至報告期末，渝農商理財總資產31.55億元，淨資產30.81億元，報告期內實現淨利潤3.02億元。

### 2. 主要參股公司

重慶小米消費金融有限公司是重慶市第二家持牌消費金融公司，成立於2020年5月，主要從事發放個人消費貸款業務。註冊資本15億元，本行持有其30%的股份。截至報告期末，重慶小米消費金融有限公司總資產208.07億元，淨資產18.30億元，淨利潤1.31億元。(財務數據未經審計)

## 七、投資者重點關注的問題

### (一) 關於淨息差

報告期內，本集團淨息差同比下降1BP，降幅較上年收窄11BP，主要得益於量、價、結構均衡發展，淨息差收窄幅度持續改善。

展望2026年，預計利率中樞仍將持續下移，低利率環境對淨息差運行帶來較大壓力，本集團將持續加強資產負債組合管理，優化價格引導機制，多措並舉推動淨息差合理穩健運行。**資產端，一是持續優化大類資產配置。**積極服務實體經濟，加快信貸資產投放，不斷優化資產結構，強化資產業務韌性。公司貸款方面，緊跟金融「五篇大文章」政策導向，加大對實體經濟重點領域、重點產業、重點客戶的貸款投放力度，通過構建「要素—鏈條—場景」的公司金融新生態，推動公司貸款穩健增長；零售貸款方面，依託網點佈局、線下觸達的傳統優勢，融合場景建設和生態運營，「線上+線下」協同發力，推動低成本、體系化獲客，有效夯實客戶基礎，帶動零售信貸業務高質量發展。**二是持續提升差異化定價水平。**不斷加強分層分類客戶定價指導，深化客戶內在價值對比分析，根據客戶畫像匹配差異化價格。同時，不斷優化投資組合策略，擴大高收益資產配置，保持合理的金融市場業務收益水平。**負債端，一是持續鞏固存款量價優勢基本盤。**基於屬地物理佈局優勢，結合渠道建設與場景打造，共同推動存款規模穩步增長，同時持續強化定期存款限額管控、期限引導，以「場景圈動」拓展活期存款，促進存款量價齊優。**二是持續強化主動負債管理。**結合全行資產負債組合情況，靈活動態安排主動負債吸收節奏，聚焦「調結構、降成本」核心目標，優化主動負債產品、期限結構，進一步控制和降低整體負債成本。

### (二) 關於淨資產收益率

報告期內，本集團貫徹落實高質量發展要求，淨資產收益率9.15%，較上年小幅下降，但降幅較上年同期收窄22BP，主要是本年度歸屬於本行普通股股東的淨利潤增幅5.46%，低於加權平均淨資產增幅6.49%。加權平均淨資產增幅中，5.96%來源於留存收益增長帶動，0.53%主要來源於以公允價值計量且其變動計入其他綜合收益的金融投資的估值變動帶動加權平均投資重估儲備增長。

展望2026年，本集團將深入構建「三種新動能」，進一步推動全面深化改革破局成勢，全力推動經營業績穩步提升，努力保持淨資產收益率總體穩定，不斷增強股東回報能力。

### (三) 關於資產質量

2025年，國內經濟頂壓前行，向新向優發展，本集團積極落實中央和地方政府部署，扎實做好金融「五篇大文章」，深入構建「三種新動能」，持續加大對地方經濟支持力度，不斷優化資產結構，加強信用風險監測和評估，審慎動態開展分類管理，資產質量穩中向好，主要指標呈現「三降一升」的良好態勢：

一是不良貸款率持續下降。截至2025年末，本集團不良貸款率**1.08%**，較上年末下降**0.10**個百分點，已連續5年保持下降趨勢。

二是關注貸款佔比穩中有降。截至2025年末，本集團關注貸款佔比**1.42%**，較上年末下降**0.04**個百分點。

三是逾期率同比下降。截至2025年末，本集團逾期貸款佔比**1.19%**，較上年末下降**0.13**個百分點。

四是撥備水平穩中有升。截至2025年末，本集團撥備覆蓋率**367.26%**，較上年末上升**3.82**個百分點，保持較強風險抵補能力。

具體來看，2025年本集團資產質量表現如下：

公司貸款資產質量保持良好，實現不良「雙降」。截至2025年末，本集團公司貸款不良餘額**23.72**億元、不良率**0.55%**，分別較上年末下降**13.61**億元、**0.49**個百分點。

零售貸款資產質量管控壓力依然存在。受當前國內供強需弱矛盾突出等影響，部分個人客戶收入不及預期，償債能力下降，同時疊加信貸需求減弱導致部分業務品種規模有所收縮，截至2025年末，本集團零售貸款不良率**2.07%**，較上年末上升**0.47**個百分點，但風險總體可控，一方面本集團零售貸款具有較強的第三還款來源，不良貸款中有保貸款佔比**77.92%**，其中抵、質押貸款佔零售不良貸款的**68.00%**，押品價值對貸款本金覆蓋倍數為**1.68**，具有良好的風險緩釋能力。另一方面本集團圍繞「三種新動能」，基於產業鏈、生態場景的數據整合，構建新一代數字化、智能化風控體系，同時重構信貸產品管理體系，主動應對資產質量的下遷壓力。

展望2026年，我國經濟長期向好的支撐條件和基本趨勢沒有改變，本集團將主動作為，持續構建「三種新動能」，以推進「數字風控三年發展規劃」為著力點，從貸前准入到貸後管理雙向發力，不斷強化重點領域、重點客戶風險評估監測，堅持審慎動態分類管理並前瞻性計提減值準備，持續夯實資產質量。完善不良資產處置協同聯動機制，持續提升處置質效。總體上，預計2026年本集團資產質量將保持穩定態勢，相關指標持續可控且繼續保持良好水平。

## 八、風險管理

2025年，本集團堅持穩中求進，聚焦金融「五篇大文章」，落實「三種新動能」發展戰略，積極應對外部風險形勢和行業趨勢變化，著力構建「橫向到邊、縱向到底、管用有效、執行有力」的全面風險管理體系，設定集團統一風險偏好，並通過風險限額、風險策略和流程將其傳導至各項經營活動中，結合績效考核、管理督導等督促經營機構根據集團風險狀況對經營活動進行調節。報告期內，本集團重點實施以下風險管理工作：

**優化體系機制，夯實全流程風控基礎。**修訂制度完善風險管理框架；制定年度信貸投向指引，完善分級審批體系，實施客戶分層分類管理，強化風險前端把控；健全信貸產品管理體系，搭建產品樹並上線系統，打造管理閉環；建立線上授信業務標準化風控體系，推動線上產品數字化風控質量提升；重構操作風險管理體系，深化管理工具落地應用，提升管理能力；建立金融市場業務市場風險管理體系，強化風險監測及預警。

**豐富管理舉措，增強業務支撐及風控質效。**完善授信審批運行機制，建立重點領域業務授信標準，提升審批效率；開展產業鏈客戶評估分析，支撐產業鏈審批體系建設；實施小微客戶差異化審批策略，助力量增險降；實現金融市場業務名單制管理，實施集團層面異地投放限額管控，築牢風控底線；實施逾期貸款精細化管理，開展高風險領域專項排查，強化貸後管理；構建內外部良性互動，推進不良處置協同化，搭建系統提升管理規範性，風險化解成效顯著。

**強化監測分析，著力防控重點領域風險。**嚴格落實風險偏好及限額管控，強化風險目標約束；開展重點領域風險摸排，做好風險預判；穩步推進資產質量預算管理及排查常態化，對小微貸款等開展專項分析；開展信貸產品評價，促進產品優勝劣汰；更新模型參數，實施歸因分析，穩步提升預期信用損失法實施水平；優化流動性指標前瞻性監測機制，推動風險防控關口前移；多維度、分頻次實施各類風險評估分析，為全行穩健經營提供保障，壓力測試結果表明集團風險整體可控。

**聚焦數字驅動，打造數字風控賦能引擎。**制定「數字風控三年發展規劃」，著力提升「風險防控力、戰略支撐力、業務服務力」，改革行動初顯成效；大力推進信貸領域重要系統及智能平台建設，提升風險識別、監測等前瞻性和精準度，強化信用風險防控；積極推進智能體在風控領域的應用；模型風險全生命周期管理穩步推進，上線系統並構建模型數字化資產，保障全行數字化風控體系「管用有效」；流動性風險、銀行賬簿利率風險等重點領域系統項目有序推進；資本、市場風險、操作風險等管理系統投產應用，助力管理水平提升。

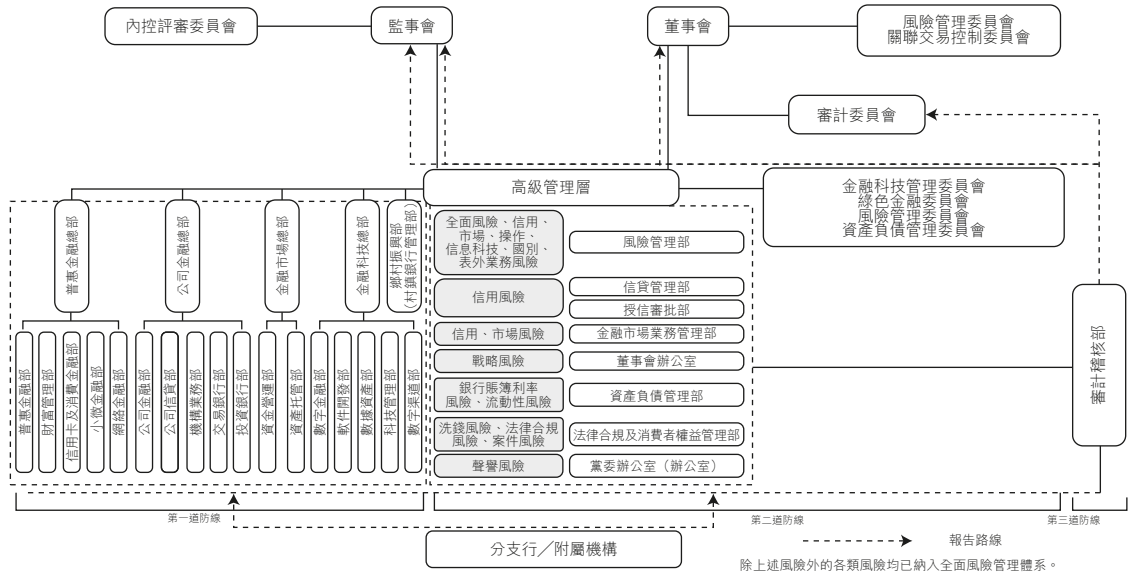
### (一) 風險管理架構

本行董事會承擔全面風險管理的最終責任，下設風險管理委員會，根據董事會授權履行全面風險管理的相關職責，定期審議集團風險偏好陳述書，並通過相應政策加以傳導。高級管理層承擔全面風險管理的實施責任，執行董事會制定的風險戰略，下設風險管理委員會，對風險管理重要事項進行集體審議。監事會承擔全面風險管理的監督責任，負責監督檢查董事會和高級管理層在風險管理方面的履職盡責情況並督促整改。

總行風險管理部是全面風險的牽頭管理部門，負責牽頭實施全面風險管理體系建設，及時向高級管理層報告本集團全面風險及各類重要風險情況。總行各職能部門承擔本條線、本部門風險管理的直接責任，按照職責分工負責全行信用風險、市場風險、流動性風險及操作風險等各類風險的具體管理工作。總行審計稽核部負責對相關履職情況實施內部審計。各分支機構承擔本級行全面風險的日常管理職責。各附屬機構建立與自身業務性質、規模和複雜程度相適應的風險偏好、風險管理政策，聚焦主責主業和高質量發展，健全自身風險管理「三道防線」機制，按規定路線和頻率向發起行進行風險報告。

#### 風險管理架構

本行全面風險管理組織架構由董事會、監事會、高級管理層及其授權的專門委員會、總行風險管理部、其他相關職能部門、審計稽核部和各分支機構、附屬機構構成。



## (二) 信用風險管理

信用風險是指銀行的借款人或交易對手因各種原因未能按合同約定履行其相關義務而使銀行業務發生損失的風險。

報告期內，本集團積極落實國家政策導向，聚焦金融「五篇大文章」，推動「三種新動能」戰略轉型，持續提升風險防控工作質效，資產質量總體保持穩定。夯實信用風險管理基礎，完善行內管理制度，管理體系更趨完善；持續完善信貸產品管理體系，建立信貸產品全生命週期管理機制，建成信貸產品樹，創設信貸產品統一評價標準並定期開展評價，應用評價結果推進信貸產品整合優化，提升管理水平；提升授信審批支撐業務的能力，優化科技金融「分層分類」評估模型，完成「一鏈一策」業務場景落地；嚴格落實風險偏好及限額管控，強化風險目標約束，開展重點領域風險摸排，對零售業務開展專項分析，做好風險研判，穩步推進資產質量排查常態化機制，強化逾期貸款管理深度和力度；以數字驅動為核心，持續推進全面風險監測平台等信貸領域重要系統及平台建設，深化數據應用，完善預警及貸後智能風控體系，賦能信用風險防控；定期開展信用風險壓力測試，評估各壓力情景下集團風險水平；加大不良資產清收力度，多措並舉提高處置效率，優化資產質量；嚴防集中度風險，開展大額風險暴露管理，截至2025年末，本集團大額風險暴露相關指標均持續優於監管標準。

## (三) 市場風險管理

市場風險是指因市場價格(利率、匯率、股票價格和商品價格等)發生不利變動而使本集團表內和表外業務發生損失的風險。本集團面臨的市場風險主要包括利率風險和匯率風險。市場風險管理旨在通過識別、計量、評估、監測等措施，將潛在的市場風險損失維持在本集團可承受的範圍內，實現風險和收益的合理平衡。

本集團建立了完整的市場風險管理體系，形成前、中、後台相分離的市場風險管理組織架構，明確了董事會、監事會、高級管理層、專門委員會及相關部門的職責、分工和報告路線，確保市場風險管理的合規性和有效性。本集團根據監管規定，結合經營管理實際，對利率風險、匯率風險進行主動管理，通過對授權、授信、風險偏好與限額的規定、監控與報告等措施建立了市場風險管理機制。

報告期內，本集團持續提升市場風險主動管理能力，穩步推進各項管理工作。兼顧業務拓展與風險防控，制定全年市場風險偏好與限額方案；市場風險管理系統投產應用，增強信息化支撐，依託系統做好每日估值和計量監測，定期開展不同頻次的分析；按年制定市場風險壓力測試情景，運用敏感性分析、情景分析等方法，評估極端情形對資本的影響，按季開展測試，壓力測試結果表明市場風險整體可控；加強利率及匯率研判，定期開展國內外經濟基本面及金融數據分析，提高市場風險分析前瞻性；根據《商業銀行市場風險管理辦法》，修訂市場風險相關制度；開展市場風險應急演練，進一步提高對突發事件的風險防範意識和風險識別、處置能力。

1. 交易賬簿利率風險管理

本集團持續加強交易賬簿利率風險管理，主要通過敏感性分析和情景分析等方法實施風險評估，建立較為完善的限額管理體系，主要包括風險限額和止損限額，按日監測交易賬簿債券業務估值及限額執行情況，報告期內無觸發限額情況。

2. 匯率風險管理

匯率風險主要源於本集團資產與負債以及資本之間幣種錯配和外匯交易所導致的貨幣頭寸錯配。本集團主要採用外匯敞口分析、敏感性分析等手段計量匯率風險。本集團主要經營人民幣業務，特定交易涉及美元、歐元與港幣，其他幣種交易較少，外幣交易主要為自營和代客即期業務、自營和代客掉期業務、代客遠期業務。

本集團持續關注全球經濟形勢及政策，加強對外匯匯率走勢的研判，合理配置本外幣資產，通過加強外匯存貸規模動態管理、合理安排外匯資金運用等方式提高外匯敞口風險管理能力和外匯資產負債管理水平，將匯率風險控制在合理水平。

截至2025年末，本集團資產負債表內外幣折人民幣後頭寸情況見下表：

(以人民幣百萬元列示)	人民幣	美元 折合人民幣	港元 折合人民幣	其他貨幣 折合人民幣	合計
2025年12月31日淨頭寸	<u>115,060.2</u>	<u>9,578.8</u>	<u>183.9</u>	<u>(5.2)</u>	<u>124,817.7</u>
2024年12月31日淨頭寸	<u>121,887.4</u>	<u>721.3</u>	<u>187.0</u>	<u>25.4</u>	<u>122,821.1</u>

3. 匯率敏感性分析

假設人民幣對美元的即期與遠期匯率發生變動，並且不考慮管理層為降低匯率風險而可能採取的風險管理活動，本集團匯率敏感性分析如下：

匯率變動 (以人民幣百萬元列示)	2025年12月31日 對淨利潤的影響	2024年12月31日 對淨利潤的影響
升值5%	<u>(359.2)</u>	<u>(27.0)</u>
貶值5%	<u>359.2</u>	<u>27.0</u>

#### (四) 銀行賬簿利率風險管理

銀行賬簿利率風險是指由於利率水平、期限結構等不利變動導致銀行賬簿經濟價值和整體收益遭受損失的風險。本集團銀行賬簿利率風險主要來源於資產負債重定價期限的不匹配與定價基準變動的不一致。

本集團將銀行賬簿利率風險納入全面風險管理框架，建立了與本集團風險狀況和業務複雜程度相適應的銀行賬簿利率風險管理體系。本集團主要採用重定價缺口分析、敏感性分析、情景分析等方法對銀行賬簿利率風險開展計量、監測，通過加強限額管理、調整資產負債結構、優化內外定價策略等方法實施銀行賬簿利率風險管理。

本集團利率風險缺口按合同重定價日或到期日(兩者較早者)結構如下表：

(以人民幣百萬元列示)	3個月以內	3個月至1年	1年至5年	5年以上	不計息	合計
2025年12月31日利率缺口	<u>(188,743.8)</u>	<u>(135,970.6)</u>	<u>197,805.5</u>	<u>225,061.8</u>	<u>26,664.8</u>	<u>124,817.7</u>
2024年12月31日利率缺口	<u>(174,763.7)</u>	<u>(99,031.5)</u>	<u>164,970.2</u>	<u>195,895.7</u>	<u>35,750.4</u>	<u>122,821.1</u>

截至2025年末，本集團各期限累計利率風險缺口為人民幣1,248.2億元，較上年末增加人民幣20.0億元。

假設市場整體利率發生平行變化，並且不考慮管理層為降低利率風險而可能採取的風險管理活動，本集團利率敏感性分析如下：

利率基點變動 (以人民幣百萬元列示)	2025年12月31日		2024年12月31日	
	對淨利潤的影響	對其他綜合收益的影響	對淨利潤的影響	對其他綜合收益的影響
上升100個基點	<u>(165.4)</u>	<u>(8,220.2)</u>	(57.2)	(4,199.4)
下降100個基點	<u>165.4</u>	<u>8,933.6</u>	57.2	4,439.5

## （五）流動性風險管理

流動性風險是指無法以合理成本及時獲得充足資金，用於償付到期債務、履行其他支付義務和滿足正常業務開展的其他資金需求的風險。本集團流動性風險管理的目標是通過建立科學完善的流動性風險管理機制以及對流動性風險實施有效地識別、計量、監測和報告，確保本集團在正常經營環境或壓力狀態下，及時滿足資產、負債及表外業務引發的流動性需求和履行對外支付義務，維護整體安全、穩健運行，保護存款人利益，有效平衡資金的效益性和安全性。本集團董事會承擔流動性風險管理的最終責任，高級管理層下設資產負債管理委員會和風險管理委員會負責制定與本集團流動性風險整體管理有關的政策及策略，資產負債管理部、風險管理部、資金營運部及其他相關部室相互配合，形成分工協作、職責分明、運行高效的流動性風險管理組織架構。本集團通過持續開展全行頭寸的監測與管理，確保支付。加強流動性風險監測工作，結合FTP內部資金轉移定價系統的使用，提高系統內資金調度管理水平。本集團按年更新流動性風險壓力測試情景，按季開展流動性風險壓力測試，以檢驗在極端壓力情況下本集團的風險承受能力，結果顯示，壓力情景下的流動性風險管理難度雖然有所增加，但仍處於可控範圍。

2025年，本集團堅持審慎、合規的經營理念，設定2025年流動性風險偏好，並按照《重慶農村商業銀行流動性風險限額管理細則》，評估修訂年度流動性風險限額管控方案，以限額管控為導向，持續開展前瞻性流動性風險指標測算，並根據前瞻性測算結果提前部署、動態調整流動性風險管理策略，持續監測各項流動性風險指標，定期開展內部通報，確保流動性風險各項指標持續達標。加強日間流動性風險管理，保障支付清算安全，持續優化流動性風險管理信息系統，助推精細化管理落地。組織開展全行流動性風險應急演練，不斷審視完善應急機制。

1. 流動性風險分析

2025年，全球經濟增長乏力，不同經濟體政策明顯分化，地緣政治沖突不斷、貿易保護主義抬頭等因素帶來外部風險。國內經濟展現出較強韌性，但也存在需求不足的挑戰，內生動力還需增強。報告期內，央行執行適度寬鬆的貨幣政策，靈活高效地運用多種貨幣政策工具，強化逆周期調節，保持流動性充裕。本集團嚴格履行流動性風險限額管控機制，流動性水平保持良好。2025年末，反映本集團流動性狀況的主要指標均滿足監管要求。本集團通過流動性缺口分析來評估流動性風險狀況。2025年末，本集團流動性缺口分析如下：

(以人民幣百萬元列示)	以合同到期日劃分的未折現合同現金流							合計
	已逾期/ 無期限	即期償還	1個月以內	1個月至3個月	3個月至12個月	1年至5年	5年以上	
2025年12月31日資產負債淨頭寸	58,372.9	(250,953.1)	(137,350.2)	(195,467.8)	(104,869.1)	391,774.7	656,858.5	418,365.9
2024年12月31日資產負債淨頭寸	52,409.8	(229,080.0)	(101,555.5)	(168,882.5)	(81,762.1)	345,788.3	563,524.0	380,442.0

本集團按照《商業銀行流動性風險管理辦法》的相關要求計量並披露流動性比例、淨穩定資金比例和流動性覆蓋率。截至2025年末，本集團流動性比例如下：

流動性比例(%)	2025年12月31日	2024年12月31日	2023年12月31日
人民幣	92.98	93.99	91.42
外幣	63.62	53.58	87.62

流動性比例為流動性資產除以流動性負債。

截至2025年末，本集團淨穩定資金比例如下：

(以人民幣百萬元列示)	2025年12月31日	2025年9月30日
可用的穩定資金	1,145,404.8	1,135,214.7
所需的穩定資金	875,152.1	855,454.0
淨穩定資金比例(%)	<u>130.88</u>	<u>132.70</u>

淨穩定資金比例為可用的穩定資金除以所需的穩定資金。該指標用以衡量商業銀行是否具有充足的穩定資金來源，以滿足各類資產和表外風險敞口對穩定資金的需求。

截至2025年末，本集團流動性覆蓋率如下：

(以人民幣百萬元列示)	2025年12月31日
合格優質流動性資產	161,016.0
未來30天現金淨流出量	34,865.3
流動性覆蓋率(%)	<u>461.82</u>

合格優質流動性資產是指在流動性覆蓋率所設定的壓力情景下，能夠通過出售或抵(質)押方式，在無損失或極小損失的情況下在金融市場快速變現的各類資產。未來30天現金淨流出量是指在流動性覆蓋率所設定的壓力情景下，未來30天的預期現金流出總量與預期現金流入總量的差額。預期現金流出總量是在流動性覆蓋率所設定的壓力情景下，相關負債和表外項目餘額與其預計流失率或提取率的乘積之和。預期現金流入總量是在流動性覆蓋率所設定的壓力情景下，表內外相關契約性應收款項餘額與其預計流入率的乘積之和。可計入的預期現金流入總量不得超過預期現金流出總量的75%。

## (六) 操作風險管理

操作風險是指由於內部程序、員工、信息科技系統存在問題以及外部事件造成損失的風險。本集團以全面性、審慎性為原則，在全面風險管理體系下，遵從整體風險偏好，實施與資產規模、業務複雜程度相匹配的操作風險管理策略。

報告期內，本集團持續加強操作風險管理，操作風險總體可控。不斷健全操作風險管理體系，推進操作風險管理制度、流程、工具、系統迭代完善。深化操作風險基礎管理工具應用，聚焦業務及管理流程開展操作風險識別與評估，推動控制措施動態優化；落實操作風險關鍵指標日常監測，及時預警風險變化；強化損失數據收集，加強數據交叉核驗提升損失數據質量；持續開展操作風險壓力測試，量化分析操作風險損失對資本和盈利能力的影響。同時，推進專項檢查工作，深化案件風險與員工行為專項排查，強化重點領域風險防控。

## (七) 聲譽風險

聲譽風險是指本集團經營管理及其他行為、外部事件或媒體惡意解讀，導致利益相關方、社會公眾、媒體對本集團形成負面評價，從而損害本集團品牌價值，不利於本集團正常經營，甚至會影響到本集團市值穩定或社會穩定的風險。

報告期內，本集團進一步明確聲譽風險事件「雙線」報送機制，強化聲譽風險應急演練，進一步做好聲譽風險分類管理、客戶應急及投訴處置、突發輿情應急處置、信息發佈流程管理、宣傳工作規範管理等內容。同時，實行7×24小時輿情監測機制，實時關注分析輿情變化，動態調整應對處置方案，盡全力將負面輿情或聲譽風險事件隱患消弭在萌芽狀態，積極維護本行良好的市場形象，以實現聲譽風險管理總體目標。

## (八) 信息科技風險

信息科技風險是指在運用信息科技的過程中，由於自然因素、人為因素、技術漏洞或管理缺陷產生的操作、法律和聲譽等風險。

報告期內，本集團持續完善信息科技風險管理體系，提升信息科技風險管理效能，未發生重大信息科技突發事件。深化信息科技治理，成立金融科技安全治理工作小組，統籌推進全行網絡與信息安全治理工作，強化對全行信息科技安全工作的指導、監督和檢查，壓實責任提升集團信息安全管理水平。做實運維管控，強化7×24小時運維值班管理，做好春節、國慶等重要時點網絡安全保障，有效維護重要業務穩定運營。按照監管要求及管理實際，強化風險指標閾值管理，定期開展信息科技風險監測，通過對比分析、專題研討等方式，保障問題早發現、早預警、早處置，全面提升信息科技風險防控的精準性和有效性。運用專家小組評審機制落實重要信息系統項目建設前的風險評估，開展信息科技風險整體評估、信息科技外包風險管理評估及業務連續性管理自評估等項目，充分識別信息科技風險管理短板，不斷完善風控措施，提升集團信息科技風險管理水平。開展全面業務影響分析，制定業務連續性計劃，推動風險、技術、業務等多部門協同演練，全面檢驗應急預案有效性，增強集團整體應急處置與跨部門聯動效率。

## (九) 反洗錢風險

本集團圍繞「提升反洗錢工作有效性」目標，完善反洗錢管理機制，進一步促進反洗錢合規與業務發展有機結合，提高風險識別和應對能力。報告期內，本集團嚴格執行反洗錢法律法規及各項監管規定，修訂反洗錢內控制度、制定年度反洗錢工作意見、開展新《反洗錢法》培訓宣傳、推進風險評估，鞏固和提升各層級反洗錢工作意識。接入受益所有人信息查詢管理系統，啟動反洗錢系統信創改造，優化監測模型、規則，穩定運行人工智能模型，推動科技創新與洗錢風險管理深度融合。開展虛擬貨幣、黃金交易等高風險業務領域風險排查，運用「非現場+現場」方式開展反洗錢專項檢查，以點帶面整治風險隱患，強化風險管控措施。

## (十) 內部審計情況

本集團依據法律法規建立健全內部審計體系。內部審計在黨委、董事會的領導下開展工作，向其負責並報告工作。《公司章程》明確董事會負責建立和維護健全有效的內部審計體系，確保內部審計具有充分的獨立性。內部審計機構配備專職審計人員，內審人員配置符合監管要求。

報告期內，內部審計堅持服務組織目標，全面履行審計監督職責，圍繞重大決策、國企改革、監管政策、集團發展開展審計監督，有力有效促進上級政策和集團戰略落地。堅持守正創新，提升審計監督效能，迭代優化審計模型，持續深化審計研究，以數字驅動、研究型審計提升審計前瞻性、精準性。堅持多跨協同，積極探索各類監督貫通融合的有效路徑，打造監督合成旅，推動成果轉化閉環治理，為全行高質量發展增添新動能。

## (十一) 關聯交易情況

報告期內，本行持續完善關聯交易管理：加強關聯方名單管理，向股東、董監高等人員傳遞關聯交易管理的重要性和管理原則，定期徵集關聯方信息，並對名單進行動態管理和適時更新，強化關聯方識別，築牢關聯交易管理基礎。嚴格關聯交易審查審批，把控關聯交易合規風險，規範執行關聯交易審議與披露標準，及時履行交易備案或報送義務。加強關聯交易集中度管控，定期監測集中度指標，防範集中度風險，報告期內相關指標均符合監管要求。

### 1. 與日常經營相關的關聯交易

報告期內，本行按照監管要求和本行《關聯交易管理辦法》開展關聯交易，發生的關聯交易定價公允，符合本行和股東的整體利益。

- (1) 根據銀行業監督管理機構相關規定，報告期內共審批重大關聯交易29筆，包括集團及其關聯方業務7筆，單一法人授信及授信變更21筆，擔保業務合作1筆，報告期末授信餘額為372.13億元，擔保合作業務在保餘額25.68億元，情況如下：

單位：人民幣億元

序號	關聯方名稱	授信／ 在保餘額	佔資本淨額 比例(%)
1	重慶渝富控股集團有限公司及集團成員	109.43	8.26
2	渝農商金融租賃有限責任公司	72.60	5.48
3	重慶發展投資有限公司及集團成員	54.92	4.15
4	重慶市城市建設投資(集團)有限公司及 集團成員	51.98	3.93
5	重慶發展投資有限公司	47.09	3.56
6	重慶渝富控股集團有限公司	40.45	3.05
7	重慶市城市建設投資(集團)有限公司	31.57	2.38
8	重慶機電控股(集團)公司及集團成員	29.15	2.20
9	重慶市水利投資(集團)有限公司	25.86	1.95
10	重慶三峽融資擔保集團股份有限公司	25.68	1.94
11	重慶機電控股(集團)公司	24.55	1.85
12	華潤渝康資產管理有限公司及集團成員	20.60	1.56
13	華潤渝康資產管理有限公司	20.60	1.56
14	重慶銀行股份有限公司及集團成員	20.19	1.52
15	重慶鈞渝金融租賃股份有限公司	20.00	1.51
16	重慶機場集團有限公司	13.25	1.00
17	重慶渝富資本運營集團有限公司	9.94	0.75
18	重慶鐵路投資集團有限公司	6.94	0.52
19	重慶水務環境控股集團有限公司	6.86	0.52
20	重慶銀行股份有限公司	0.19	0.01
21	重慶財賦置業管理有限公司	0.00	0.00
22	華能重慶珞璜發電有限責任公司	0.00	0.00

註：單一法人授信及授信變更涉及多次審批僅列示一次。

- (2) 按照上交所相關規定，報告期內，與上交所規定下的關聯方發生的經董事會或股東大會審議的關聯交易如下：

本行第五屆董事會第五十三次會議、第五十六次會議、本行2024年度股東大會分別於2025年3月25日、2025年4月25日、2025年5月21日審議通過了《關於審議重慶市城市建設投資(集團)有限公司及其關聯方的關聯交易的議案》《關於審議重慶發展投資有限公司及其關聯方的關聯交易的議案》《關於審議重慶渝富資本運營集團有限公司及其關聯方的關聯交易的議案》，同意對重慶市城市建設投資(集團)有限公司給予集團綜合授信額度190億元，對重慶發展投資有限公司給予集團綜合授信額度190億元，對重慶渝富控股集團有限公司給予集團綜合授信額度194億元，以上授信期限均為1年。詳情可參閱本行在上交所網站發佈的《重慶農村商業銀行股份有限公司關於關聯交易事項的公告》(公告編號：2025-011，2025-019)。

本行第五屆董事會第六十次會議於2025年8月26日審議通過了《關於審議浙江網商銀行股份有限公司授信類關聯交易的議案》《關於審議浙江網商銀行股份有限公司非授信類關聯交易的議案》，同意對浙江網商銀行股份有限公司給予同業綜合授信額度12億元，授信期限1年，並開展非授信類關聯交易。詳情可參閱本行在上交所網站發佈的《重慶農村商業銀行股份有限公司關於關聯交易事項的公告》(公告編號：2025-033)。

本行第五屆董事會第六十三次會議於2025年10月28日審議通過了《關於審議重慶三峽融資擔保集團股份有限公司非授信類關聯交易的議案》，同意與重慶三峽融資擔保集團股份有限公司開展擔保業務合作，擔保合作額度60億元，合作期限2年。詳情可參閱本行在上交所網站發佈的《重慶農村商業銀行股份有限公司關於關聯交易事項的公告》(公告編號：2025-039)。

2. 資產或股權收購、出售發生的關聯交易

報告期內，本行未發生資產或股權收購、出售的重大關聯交易。

3. 共同對外投資的關聯交易

報告期內，本行未發生共同對外投資的重大關聯交易。

4. 關聯債權債務往來

報告期內，本行不存在非經營性重大關聯債權債務往來。

5. 關聯財務公司業務往來

報告期內，本行不存在控股的財務公司。本行與存在關聯關係的財務公司之間不存在存款、貸款、授信或其他金融業務的重大關聯交易。

6. 其他重大關聯交易

報告期內，除上述交易外，本行不存在符合證券監管部門規定的其他重大關聯交易。

## 九、中國會計準則與國際財務報告準則編製的財務報表差異

### (一) 中國會計準則與國際財務報告準則編製的財務報表差異

作為一家在中華人民共和國註冊成立的金融機構，本集團按照中華人民共和國財政部頒布的企業會計準則、中國證監會及其他監管機構頒布的相關規定(統稱「企業會計準則」)編製包括本行及合併子公司的銀行及合併財務報表。

本集團亦按照國際會計準則理事會頒布的國際財務報告準則及其解釋，以及香港上市規則適用的披露條例編製合併財務報表。本報告中的財務報表在某些方面與本集團按照企業會計準則編製的財務報表之間存在差異，差異項目及金額列示如下：

(除另有註明外， 以人民幣百萬元列示)	淨資產(合併)		
	2025年 12月31日	2024年 12月31日	2023年 12月31日
按企業會計準則 差異項目及金額	<b>139,295.8</b>	133,608.8	123,501.7
—收購業務形成的商譽	<b>440.1</b>	440.1	440.1
按國際財務報告準則	<b>139,735.9</b>	134,048.9	123,941.8

## (二) 中國會計準則與國際財務報告準則編製的財務報表差異原因

本行於2008年6月27日註冊成立為股份有限公司，新成立的股份有限公司收購了原重慶市農村信用合作社聯合社、重慶市渝中區農村信用合作社聯合社等38家縣(區)農村信用合作社聯合社及重慶武隆農村合作銀行的所有資產及負債(「收購業務」)。本行於2009年1月1日首次執行企業會計準則，無需對收購業務中形成的商譽進行確認。本行於2010年12月16日在香港聯交所首次公開發行境外上市外資股(H股)，並於當年首次採用國際財務報告準則，根據首次執行國際財務報告準則的相關規定，追溯確認了收購業務形成的商譽。

## 十、主要會計政策變更及主要會計估計判斷

本集團在應用會計政策確定部分資產和負債的賬面價值及報告期損益時，在某些方面做出估計及判斷。本集團根據過往的經驗和對未來事件的預計做出估計和假設，並定期審閱。除此之外，本集團採用會計政策時還需要做出進一步的判斷。本集團管理層相信，本集團作出的估計及判斷，均已適當地反映了本集團面臨的經濟狀況。受估計及判斷影響的主要領域包括：預期信用損失的計量、金融工具的公允價值、結構化主體擁有控制的判斷、所得稅等。報告期內主要會計政策變更，請參見財務報表附註二、1.1。

## 十一、展望

### (一) 行業格局與趨勢

2025年，我國經濟在複雜嚴峻的內外部環境中穩健運行、韌性凸顯，全年國內生產總值約140萬億元，同比增長5.0%，經濟結構持續優化、內需潛力穩步釋放，為「十四五」規劃圓滿收官築牢堅實基礎。2026年是「十五五」規劃開局之年，我國將緊扣高質量發展主線，實施積極有為的宏觀政策，聚焦擴大內需、培育新質生產力，推動產業體系現代化和高水平對外開放，著力提振發展信心、提升發展質效，助力經濟延續穩中向好態勢、實現新一輪發展良好開局。

從重慶區域經濟看，2025年全市地區生產總值約3.38萬億元，同比增長5.3%，增速高於全國平均水平，經濟運行平穩提質、發展動能持續集聚。2026年，重慶將緊扣做實「兩大定位」、發揮「三個作用」，加快建設西部地區高質量發展先行區，持續做強「33618」現代製造業集群，培育新質生產力與數字經濟，全方位擴大內需、深化改革創新，持續提升區域發展動能與綜合競爭力，預計實現地區生產總值增長5%以上。

## (二) 公司發展戰略及經營計劃

2026年，本行將深入構建「三種新動能」，實現關鍵能力突破。一是聚力做好金融「五篇大文章」。以「三種新動能」為引擎，緊扣服務實體經濟重點方向構建高質量金融服務矩陣，打造協同發展的科技金融、產業賦能的綠色金融、支農支小的普惠金融、溫情敬老的養老金融、業技融合的數字金融，推動五大金融業務協同提質。二是深入構建「三種新動能」。立足「數字驅動」，深化「業、技、數」融合，支撐營銷、風控系列生產流程重構，更好地賦能員工、賦能決策、賦能和服務客戶。立足「產業鏈動」，通過產業鏈綜合服務批量獲客、穩固存量、拓展增量、控制風險，並以專業的金融方案及非金融增值服務為產業發展賦能。立足「場景圈動」，以「渝快薈」社區商業為出發點，豐富多元化金融服務場景，並串珠成鏈，推動從金融網絡經營者轉變為場景生態運營商，實現銀行與客戶的價值共生。三是堅守主業深耕地方發展。秉持「服務三農、服務中小企業、服務縣域經濟」的市場定位，深化網格化管理與整村授信，「一產一策」支持涉農及區縣特色產業，傾力服務鄉村振興，當好民營小微金融服務主力軍。四是築牢全域數字風控防線。構建全域、穿透、高效、堅實的新一代數字風控體系，統籌管控信用、案件、合規等各類風險，推動風控與業務同根共生，守住不發生系統性金融風險的底線。

# 公司治理報告

## 一、公司治理架構

本行公司治理架構詳見本報告「組織架構圖」。

## 二、公司治理綜述

報告期內，本行圍繞黨的領導、股東治理、董事會治理、監事會和高管層治理、利益相關者與社會責任、激勵約束機制、信息披露、風險管理與內部控制等領域，加強制度建設和健全體制機制。董事會履行公司治理檢查評估職能，認真檢視和評估公司治理建設情況，進一步提升治理體系的科學性、穩健性和有效性。本行持續提高公司管治的透明度，確保達到高水平的企業管治水平，以保障股東權益及提升企業價值。

除本報告披露外，本行嚴格遵守香港上市規則附錄C1（《企業管治守則》）第二部分所載的原則及守則條文，同時符合其中絕大多數建議最佳常規。報告期內，本行董事面臨的法律行為基本涵蓋於本行內部風險管控範圍。同時，本行已為全體董事購買了「董監事及高級管理人員責任保險」。

本行亦嚴格遵守相關法律法規及香港上市規則等關於內幕信息管理的規定。本行公司治理狀況與《中華人民共和國公司法》等法律、行政法規以及中國證監會和香港聯交所的有關上市公司治理的規定要求不存在重大差異。

本行將會不斷檢討及加強企業管治，以確保本行企業管治繼續符合《企業管治守則》的規定及達至股東及投資者之更高期望。

有關本行的企業文化、對長遠產生或保留價值的基礎及實現本行所訂立目標的策略，請參閱「董事長致辭」、「行長致辭」及「第三章、管理層討論與分析」。

## 三、股東大會情況簡介

股東大會是本行的權力機構，依法行使有關職權，報告期內，本行股東大會均嚴格按照有關法律法規及《公司章程》召集、召開，詳情如下：

會議屆次	召開日期	議案名稱	決議刊登網站
2024年度股東大會	2025年5月21日	《重慶農村商業銀行股份有限公司2024年度董事會工作報告》等15項議案和3項報告	本行官方網站 (www.cqrcb.com)、 上海證券交易所網站 (www.sse.com.cn)、
2025年第一次臨時股東大會	2025年12月10日	《關於修訂重慶農村商業銀行股份有限公司章程的議案》等4項議案	香港聯交所「披露易」網站 (www.hkexnews.hk)

## 四、董事、監事及高級管理人員情況

### (一) 董事、監事及高級管理人員基本情況

#### 1. 現任董事、監事及高級管理人員資料

##### (1) 董事：

姓名	職位	性別	年齡	任期時間 <sup>1</sup>
劉小軍	黨委書記、董事長、執行董事	男	49	2026年01月—
隋軍	黨委副書記、行長、執行董事	男	57	2023年07月—
馬寶	非執行董事	男	40	2025年12月—
董斌	非執行董事	男	55	2025年12月—
袁剛	非執行董事	男	51	2025年12月—
李明豪	獨立非執行董事	男	47	2019年06月—
畢茜	獨立非執行董事	女	57	2020年12月—

##### (2) 監事<sup>2</sup>：

姓名	職位	性別	年齡	任期時間
黃青青	股東代表監事	女	41	2020年10月—
張金若	外部監事	男	45	2020年10月—
胡元聰	外部監事	男	51	2020年10月—
張應義	外部監事	男	52	2020年10月—
鄭義	職工代表監事	男	60	2011年11月—
樂小明	職工代表監事	男	49	2019年06月—
周瑋	職工代表監事	女	48	2021年11月—

<sup>1</sup> 本表董事任職時間為獲得銀行業監督管理機構批覆後的履職時間。

<sup>2</sup> 本行董事會、監事會於2025年6月審議通過有關不再設置監事會的議案，並經2025年12月召開的本行股東大會批准，將於修訂後的《公司章程》獲國家金融監督管理總局重慶監管局核准之日起生效。在此之前，本行監事仍按有關規定履職。

(3) 高級管理人員：

姓名	職位	性別	年齡	任期時間 <sup>3</sup>
隋軍	黨委副書記、行長、執行董事	男	57	2023年03月—
周國華	黨委委員、副行長	男	60	2023年10月—
譚彬	黨委委員、副行長、董事會秘書	男	51	2023年12月—
張進	黨委委員、副行長	男	54	2024年03月—
唐莉	黨委委員、副行長	女	50	2024年12月—

2. 董事、監事及高級管理人員變動情況

(1) 聘任及離任情況

劉小軍先生於2025年4月經第五屆董事會第五十五次會議、於2025年5月經股東大會選舉為本行執行董事、董事長，於2026年1月獲得國家金融監督管理總局重慶監管局關於董事、董事長任職資格的批覆並正式履職。劉小軍先生已於2026年1月7日於委任生效前取得香港上市規則第3.09D條所述的法律意見，並確認其明白作為本行董事的責任。

張培宗先生因工作調動，於2024年12月起不再擔任本行黨委委員，於2025年1月起不再擔任本行副行長、董事會秘書、執行董事及董事會相關專門委員會職務。

馬寶先生、董斌先生、袁剛先生於2025年5月經股東大會選舉為本行非執行董事，於2025年12月獲得國家金融監督管理總局重慶監管局關於董事任職資格的批覆並正式履職。馬寶先生、董斌先生、袁剛先生已於2025年12月5日於委任生效前取得香港上市規則第3.09D條所述的法律意見，並確認其明白作為本行董事的責任。

胡淳女士、殷祥林先生因個人工作安排，於2025年12月起不再擔任本行非執行董事及董事會相關專門委員會職務。

張橋雲先生因擔任本行獨立董事已滿6年，根據獨立董事任職期限的相關監管規定，於2025年12月起不再擔任本行獨立非執行董事及董事會相關專門委員會職務。

彭玉龍先生因個人工作安排，於2026年1月起不再擔任本行非執行董事及董事會相關專門委員會職務。

李嘉明先生於2026年3月不幸離世，不再擔任本行獨立非執行董事及董事會相關專門委員會職務。

唐莉女士於2024年12月起擔任本行黨委委員，於2024年12月經董事會聘任為本行副行長，於2025年5月獲得國家金融監督管理總局重慶監管局關於副行長任職資格的批覆並正式履職。

<sup>3</sup> 本表高級管理人員任職時間為上級部門任命或提名時間。

(2) 資料變動情況

畢茜女士自2025年3月起不再擔任神馳機電股份有限公司(上海證券交易所上市公司，股票代碼：603109)獨立董事。

張金若先生於2025年12月起擔任重慶三聖實業股份有限公司(深圳證券交易所上市公司，股票代碼：002742)獨立董事。

3. 董事、監事及高級管理人員報告期內持股變動情況

單位：股

姓名	職位	期初持股	期末持股	股份增減 變動量	變動原因
<b>現任</b>					
隋軍	黨委副書記、行長、執行董事	75,400	75,400	0	-
周國華	黨委委員、副行長	10,000	10,600	600	增持
<b>已離任</b>					
張培宗	黨委委員、副行長、執行董事、董事會秘書	39,300	39,300	0	-
殷祥林	非執行董事	2,900	2,900	0	-

註：本行部分董事、高級管理人員於2026年1月5日至1月7日期間，以自有資金從二級市場買入本行A股股票19.2萬股，詳情可參閱本行在上交所網站發佈的《重慶農村商業銀行股份有限公司關於部分董事、高級管理人員增持本行股票的公告》(公告編號：2026-002)。

(二) 現任董事、監事及高級管理人員簡歷

1. 董事簡歷

**劉小軍** 黨委書記、董事長、執行董事

主要職務：2025年3月起任本行黨委書記，2026年1月起任本行董事長、執行董事。

專業背景：經濟師，2002年獲復旦大學經濟學碩士學位。

工作經歷：曾任重慶發展投資有限公司黨委書記、董事長，中國宏橋集團有限公司(香港聯交所主板上市公司，股票代碼：01378)非執行董事，中信信託有限責任公司業務總監、副總經理、信託業務八部(籌)副總經理(主持工作)、信託業務二部副總經理及總經理等職。

**隋軍** 黨委副書記、行長、執行董事

主要職務：2023年3月起任本行黨委副書記、行長，2023年7月起任本行執行董事。

專業背景：正高級經濟師，2020年獲西南財經大學經濟學博士學位。

工作經歷：曾任重慶銀行股份有限公司黨委委員、副行長，重慶汽車金融有限公司黨委書記、董事長，本行黨委委員、副行長、執行董事、董事會秘書、營業部總經理、江津支行黨委書記及行長，江津市農村信用合作聯社黨委書記、理事長，中國建設銀行南充市分行營業部總經理等職。

**馬寶** 非執行董事

主要職務：2025年12月起任本行非執行董事；2025年1月起任重慶渝富資本私募股權投資基金管理有限公司董事長。

專業背景：高級政工師、經濟師，2009年獲西南政法大學管理學學士學位、法學學士學位，2017年獲西南大學農業推廣碩士學位。

工作經歷：曾任重慶渝富資本運營集團有限公司董事長，重慶渝富控股集團有限公司董事會秘書、辦公室主任、安全督查辦公室主任、汽車與智能製造事業部總監、汽車事業部總監，重慶渝富資產經營管理集團有限公司辦公室副主任，重慶工商行政管理局雙橋區分局辦公室副主任等職。

**董斌** 非執行董事

主要職務：2025年12月起任本行非執行董事；自2023年7月起任本行股東單位重慶市城市建設投資(集團)有限公司黨委委員、財務總監、董事。

專業背景：高級會計師、註冊會計師、國際註冊內部審計師，2017年獲重慶大學會計碩士學位。

工作經歷：曾任重慶高速公路集團有限公司黨委委員、董事、財務總監、總法律顧問，重慶高速公路投資控股有限公司黨支部書記、董事長，重慶高速集團(香港)有限公司執行董事，重慶金融資產交易所有限責任公司黨委委員、財務總監，重慶渝富資產經營管理集團有限公司規劃發展部部長、監事辦主任、辦公室主任，重慶市審計局商貿審計處處長、經貿審計處處長，重慶市江北區審計局黨組成員、副局長等職。

**袁剛** 非執行董事

主要職務：2025年12月起任本行非執行董事；自2019年12月起任本行股東單位重慶發展投資有限公司黨委委員、副總經理，重慶安保集團有限責任公司黨委書記、董事長(兼)。

專業背景：正高級研究員(審計方向)，1996年獲渝州大學(現更名為重慶工商大學)經濟學學士學位。

工作經歷：曾任重慶人力資源發展有限公司黨委書記、董事長(兼)，重慶市公安局審計處處長、辦公室副主任，重慶市公安局北部新區分局副局長。曾兼任重慶市內審協會副會長。

**李明豪** 獨立非執行董事

主要職務：2019年6月起任本行獨立非執行董事；2024年1月起任Ares Management合夥人。

專業背景：2009年獲美國賓夕法尼亞大學沃頓商學院工商管理碩士學位。

工作經歷：曾任凱雷投資集團(The Carlyle Group)董事總經理，凱華投資(Clearwater Capital Partners)投資董事，The Boston Consulting Group項目經理等職。

**畢 茜** 獨立非執行董事

主要職務：2020年12月起任本行獨立非執行董事；2018年7月起任西南大學經濟管理學院教授，2018年10月起任博士生導師。

專業背景：2010年獲西南大學管理學博士學位。

工作經歷：曾任西南大學經濟管理學院副教授、會計系主任，曾獲國家留基委獎學金赴美國俄勒岡州立大學訪學，曾歷任西南農業大學基礎科技學院講師、經濟管理學院講師、副教授，神馳機電股份有限公司(上海證券交易所上市公司，股票代碼：603109)獨立董事等職。

2. 監事簡歷

**黃青青** 股東代表監事

主要職務：2020年10月起出任本行股東代表監事；2022年3月起任本行股東單位廈門市匯尚泓股權投資有限公司法人、執行董事、總經理。

其他職務：中山證券有限責任公司董事。

專業背景：中級經濟師，2010年獲廈門大學財政學碩士學位。

工作經歷：曾任中山證券有限責任公司監事，廈門市高鑫泓股權投資有限公司(現更名為廈門市匯尚泓股權投資有限公司)投資總監、投資經理、高級分析員。

**張金若** 外部監事

主要職務：2020年10月起出任本行外部監事；2014年9月起任重慶大學經濟與工商管理學院教授，2015年9月起任博士生導師，2018年11月起任會計學系主任。

其他職務：廈門大學會計發展研究中心兼職教授，重慶市財政局會計諮詢專家，重慶臻寶科技股份有限公司、重慶三聖實業股份有限公司(深圳證券交易所上市公司，股票代碼：002742)獨立董事。

專業背景：重慶市英才一名家名師(會計類)、財政部會計學術領軍人才、中國註冊會計師，2008年獲廈門大學會計學博士學位，師從會計學家葛家澍教授。

工作經歷：曾任重慶大學經濟與工商管理學院副教授，重慶鋼鐵股份有限公司外部獨立董事。

**胡元聰** 外部監事

主要職務：2020年10月起出任本行外部監事；自2009年7月起任西南政法大學碩士生導師，2013年9月起任西南政法大學經濟法學院教授，自2015年7月起任博士生導師，並自2018年7月起任博士後合作導師。

專業背景：2009年獲西南政法大學經濟法學博士學位。

工作經歷：曾任西南政法大學經濟法學院講師、副教授。

**張應義** 外部監事

主要職務：2020年10月起出任本行外部監事；2012年3月起任重慶中鼎會計師事務所(特殊普通合夥)合夥人。

其他職務：重慶市註冊會計師協會懲戒委員會委員，重慶理工大學會計學碩士校外導師。

專業背景：註冊會計師、律師、資產評估師，1995年獲西南財經大學會計學學士學位。

工作經歷：曾任重慶中鼎會計師事務所有限責任公司(現更名為重慶中鼎會計師事務所(特殊普通合夥))審計部經理、副所長，重慶渝中會計師事務所註冊會計師、審計部門經理，重慶汽車標準件廠主辦會計。

**鄭義** 職工代表監事

主要職務：2011年11月起出任本行職工代表監事。

專業背景：經濟師，1999年12月畢業於中共重慶市委黨校函授學院。

工作經歷：曾任本行授信審批高級專家、首席信貸官、首席審貸官、授信審批部總經理、信貸管理部總經理、合規管理部總經理，重慶市農村信用社聯合社業務管理部總經理、副總經理，風險管理部副總經理，信貸管理處副處長等職。

**樂小明** 職工代表監事

主要職務：2019年6月起出任本行職工代表監事；2020年5月起任市紀委監委駐重慶農村商業銀行股份有限公司紀檢監察組副組長。

專業背景：2012年獲西南大學農業推廣學碩士學位。

工作經歷：曾任本行黨委辦公室主任、黨群工作部主任、安全保衛部主任，重慶市人民政府研究室人事秘書處處長、人事秘書處副處長、綜合處副處長等職。

**周璋** 職工代表監事

主要職務：2021年11月起出任本行職工代表監事；2024年1月起任本行黨群工作部主任。

專業背景：1999年獲四川外語學院文學學士學位，2008年獲西南財經大學經濟學學士學位。

工作經歷：曾任本行監事會辦公室主任、培訓中心主任、監事會辦公室副主任(負責全面工作)、北碚支行黨委委員及副行長、風險管理部副總經理、信貸管理部副總經理等職。

3. 高級管理人員簡歷

**隋軍** 黨委副書記、行長、執行董事

隋軍先生的詳細簡歷，請參閱本年度報告「董事簡歷」一節。

**周國華** 黨委委員、副行長

主要職務：2023年10月起任本行黨委委員、副行長。

專業背景：助理經濟師，1991年畢業於四川農業大學農牧業經濟管理專業。

工作經歷：曾任重慶銀行股份有限公司黨委委員、副行長、首席運營業務執行官、大禮堂支行行長、高新區支行行長，重慶市商業銀行(現更名為重慶銀行股份有限公司)渝北支行副行長(主持工作)、監事會辦公室負責人等職。

**譚彬** 黨委委員、副行長、董事會秘書

主要職務：2023年12月起任本行黨委委員、副行長；2026年3月起任本行董事會秘書。

專業背景：正高級經濟師，1998年獲重慶大學工學學士學位。

工作經歷：曾任本行鄉村振興金融部總經理、三農業務管理部總經理、小微金融業務部總經理、村鎮銀行管理部總經理、個人業務部總經理、忠縣支行黨委書記及行長、公司業務部副總經理、萬州支行黨委委員及副行長，重慶市萬州區農村信用合作聯社副主任，重慶市銅梁區農村信用合作聯社主任助理等職。

**張進** 黨委委員、副行長

主要職務：2024年3月起任本行黨委委員、副行長。

專業背景：經濟師，2011年獲重慶大學高級管理人員工商管理碩士學位。

工作經歷：曾任重慶銀行股份有限公司數字銀行部總經理、互聯網金融部總經理、董事會辦公室主任，重慶市商業銀行(現更名為重慶銀行股份有限公司)個人銀行部總經理、個人業務部總經理、市場發展部總經理及副總經理(主持工作)、國際業務部副主任及主任助理等職。

**唐莉** 黨委委員、副行長

主要職務：2024年12月起任本行黨委委員、副行長。

專業背景：助理經濟師，2005年獲重慶大學工商管理碩士學位。

工作經歷：曾任中國工商銀行重慶渝北支行黨委書記、行長，中國工商銀行重慶北部新區支行黨委書記、行長，中國工商銀行重慶市分行大客戶服務部主任、公司業務部副總經理、公司業務一部經理，中國工商銀行重慶楊家坪支行行長等職。

(三) 董事、監事、高級管理人員2025年度薪酬情況

1. 薪酬情況

單位：人民幣萬元

姓名	職務	已支付薪酬 (稅前)	社會保險、住 房公積金、補 充醫療保險、 企業年金的 單位繳存部分	其他 貨幣性 收入	兼職 袍金	2025年度 稅前薪酬 合計	是否在 公司關聯方 獲取報酬
<b>現任</b>							
劉小軍	黨委書記、董事長、 執行董事	31.70	10.37	-	-	42.07	否
隋軍	黨委副書記、行長、 執行董事	42.28	13.76	4.80	-	60.84	否
馬寶 董斌	非執行董事	-	-	-	-	-	是
袁剛	非執行董事	-	-	-	-	-	是
李明豪	獨立非執行董事	-	-	-	18.00	18.00	是
畢茜	獨立非執行董事	-	-	-	18.00	18.00	是
黃青青	股東代表監事	-	-	-	7.50	7.50	是
張金若	外部監事	-	-	-	12.00	12.00	是
胡元聰	外部監事	-	-	-	12.00	12.00	否
張應義	外部監事	-	-	-	12.00	12.00	是
鄭義	職工代表監事	-	-	-	-	-	否
樂小明	職工代表監事	-	-	-	-	-	否
周瑋	職工代表監事	-	-	-	-	-	否
周國華	黨委委員、副行長	33.82	13.76	3.84	-	51.42	否
譚彬	黨委委員、副行長、 董事會秘書	33.82	13.76	3.84	-	51.42	否
張進	黨委委員、副行長	33.82	13.76	3.84	-	51.42	否
唐莉	黨委委員、副行長	31.00	12.64	3.52	-	47.16	否
<b>離任</b>							
張培宗	黨委委員、副行長、 執行董事、董事會秘書	-	-	-	-	-	否
胡淳	非執行董事	-	-	-	9.00	9.00	是
殷祥林	非執行董事	-	-	-	9.00	9.00	是
彭玉龍	非執行董事	-	-	-	-	-	是
張橋雲	獨立非執行董事	-	-	-	18.00	18.00	是
李嘉明	獨立非執行董事	-	-	-	18.00	18.00	是

註：

- (1) 根據監管有關規定，自2015年1月1日起，本行董事長、監事長、行長以及其他負責人的薪酬，按照監管有關企業負責人薪酬制度改革的意見執行。
- (2) 本行董事長、高級管理人員2025年度最終考核薪酬仍在確認過程中，本行將另行發佈公告披露。
- (3) 已支付薪酬指根據內外部監管規定，獲監管機構批准發放的本年度擔任董事、監事和高級管理人員的薪酬，包括按照外部監管規定發放的2025年度的基本年薪、預發績效年薪。
- (4) 本行職工代表監事作為職工代表監事身份不領取薪酬。
- (5) 其他貨幣性收入為根據主管部門規定，以貨幣形式為高級管理人員發放的公務交通補貼。
- (6) 董事彭玉龍先生出具書面承諾，聲明其擔任本行董事期間，自願放棄領取其全部董事津貼或報酬。

## 2. 薪酬決策程序及依據

本行分別根據2017年度股東大會審議通過的《關於重慶農村商業銀行股份有限公司董事薪酬的議案》和《關於重慶農村商業銀行股份有限公司監事薪酬的議案》為非執行董事、獨立董事、股東代表監事及外部監事提供報酬；根據《重慶農村商業銀行負責人薪酬管理辦法》為執行董事和其他高級管理人員提供報酬；根據《重慶農村商業銀行薪酬管理辦法》為職工代表監事提供報酬。

本行董事會根據《金融企業績效評價辦法》《市屬國有重點企業負責人經營業績考核辦法》《重慶農村商業銀行負責人薪酬管理辦法》對高級管理人員進行考核。監事會根據《重慶農村商業銀行股份有限公司董事會、高級管理層及其成員履職評價辦法》《重慶農村商業銀行股份有限公司監事履職評價辦法》對董事、監事、高級管理層履行職務情況進行日常監督。同時，通過參加監事會、列席董事會、查閱年度履職測評匯總、審閱年度個人述職報告(包括但不限於出席會議、參加調研、培訓學習和發表意見建議、在本公司履職工作時間等情況)信息，對董事、監事、高級管理層年度履行職務情況進行評價，並向股東大會和監管部門報告。

## 五、董事會及專門委員會

### (一) 董事會的職責及運作

董事會對股東大會負責，承擔經營管理最終責任，並在法律法規、監管規定，以及《公司章程》和股東大會賦予的職權範圍內行使職權，維護本行及股東的合法權益。職責主要包括：召集股東大會並向大會報告工作；執行股東大會決議；決定本行的經營計劃和發展戰略並監督實施；制定利潤分配、財務決算、財務預算方案；在股東大會授權範圍內，決定本行的重大對外投資、重大收購兼並、重大資產購置、重大資產處置、重大資產核銷和重大對外擔保等事項；制訂《公司章程》、股東大會議事規則、董事會議事規則的修改方案；聽取行長工作報告等。

根據《企業管治守則》及《公司章程》，董事會會議包括董事會定期會議和董事會臨時會議。董事會定期會議至少每季度召開1次，由董事長召集，會議通知在會議召開14日以前以書面形式送達全體董事和監事。在董事會會議上，董事可自由發表意見，重要決定須進行詳細討論後才能作出。若董事對董事會擬決議事項有重大利害關係的，相關董事須對有關議案的討論回避並放棄表決，且該董事不會計入該議案表決的法定人數。董事會會議備有詳細記錄，會議記錄在會議結束後提供給全體與會董事審閱，與會董事在收到會議記錄後提出修改意見。會議記錄定稿後，按照相關規定，及時發送全體董事。董事會的會議記錄按本行檔案管理規定保存，董事可隨時查閱。

全體董事均與董事會秘書保持溝通，以確保遵守董事會程序及所有適用規則及條例。董事會、董事與高級管理層之間建立了溝通、報告機制。本行行長定期向董事會匯報工作並接受監督。有關高級管理人員不時獲邀出席董事會會議，進行解釋或答覆詢問。

董事會下設董事會辦公室，作為董事會的辦事機構，負責股東大會、董事會、董事會各專門委員會會議的籌備、信息披露以及其他日常事務。

### (二) 董事會對股東大會決議的執行情況

2025年度，董事會嚴格執行2024年度股東大會、2025年第一次臨時股東大會通過的決議，認真落實股東大會審議通過的本行2024年度利潤分配，2025年度財務預算，聘請2025年度會計師事務所，重慶渝富資本運營集團有限公司、重慶市城市建設投資(集團)有限公司、重慶發展投資有限公司集團授信額度的關聯交易，選舉劉小軍先生為本行執行董事，選舉馬寶先生、董斌先生、袁剛先生為本行非執行董事，修訂《公司章程》等議案。

### (三) 董事會的組成

截至本報告披露日，董事會共有董事7名。其中包括執行董事2名，即劉小軍先生(董事長)、隋軍先生(行長)；非執行董事3名，即馬寶先生、董斌先生、袁剛先生；獨立非執行董事2名，即李明豪先生及畢茜女士。

董事名單(按董事類別)於本行根據香港上市規則發出的所有公司通訊中披露。董事由股東大會選舉或更換，並可在任期屆滿前由股東大會解除其職務。董事任期三年。任期屆滿可連選連任。連選連任的董事任期自股東大會審議通過之日起計算，新任的董事任期自銀行業監督管理機構核准之日起計算，至本屆董事會任期屆滿時為止。

董事會負責履行企業管治職能，截至2025年12月31日止年度，董事會已履行根據《企業管治守則》守則條文A.2.1條所載的企業管治職能。

#### (四) 董事會會議

報告期內，本行第五屆董事會召開了第五十二次會議(1月24日)、第五十三次會議(3月25日)、第五十四次會議(3月28日)、第五十五次會議(4月16日)、第五十六次會議(4月25日)、第五十七次會議(6月13日)、第五十八次會議(6月27日)、第五十九次會議(8月6日)、第六十次會議(8月26日)、第六十一次會議(9月8日)、第六十二次會議(10月17日)、第六十三次會議(10月28日)、第六十四次會議(11月20日)、第六十五次會議(12月15日)、第六十六次會議(12月23日)，共計召開董事會15次，其中現場會議9次，傳簽方式召開會議6次，主要審議、審閱了2024年度報告、2025年中期報告、2024年度環境、社會及管治合規工作報告、2024年度董事會工作報告等186項議案和報告；董事會專門委員會召開會議40次，審議、審閱有關議案和報告131項。報告期內，本行董事未對董事會議案提出異議。

本行董事在報告期內出席股東大會、董事會及董事會專門委員會會議情況列示如下(涉及關聯交易須回避董事視同出席董事會專門委員會會議)：

親自出席次數／在任期間應出席次數

董事	董事會下設專門委員會									
	股東大會	董事會	戰略發展委員會	風險管理委員會	審計委員會	提名委員會	薪酬委員會	關聯交易控制委員會	三農金融服務委員會	消費者權益保護委員會
<b>執行董事</b>										
隋軍	2/2	15/15	8/8	7/7		4/4	2/2		2/2	0/0
<b>非執行董事</b>										
馬寶	0/0	2/2	0/0		0/0					
董斌	0/0	2/2			0/0				0/0	
袁剛	0/0	2/2		1/1			0/0			
彭玉龍	2/2	15/15				0/0				0/0
<b>獨立非執行董事</b>										
李明豪	2/2	15/15			5/5	4/4	2/2	10/10		2/2
李嘉明	2/2	15/15			5/5	4/4	2/2	10/10	2/2	
畢茜	2/2	15/15	8/8	7/7	5/5	0/0	2/2	10/10	2/2	0/0
<b>離任董事</b>										
張培宗	0/0	0/0		0/0				0/0		0/0
胡淳	1/2	13/13	8/8		5/5	3/3			2/2	
殷祥林	1/2	13/13						9/9	2/2	2/2
張橋雲	2/2	13/13	8/8	6/6	5/5	3/3				2/2

註：

- (1) 會議「親自出席次數」包括現場出席和通過電話、視頻參加會議。
- (2) 董事及其在董事會相關專門委員會任職的變動情況詳見「董事、監事及高級管理人員情況」、「董事會專門委員會」部分。

## (五) 獨立非執行董事

截至報告期末，本行有3名獨立非執行董事，任職資格均符合境內外監管規定。本行獨立非執行董事均不擁有本行或子公司任何業務或財務權益，也不在本行擔任管理職務，獨立性得到有力保障。本行已收到每名獨立非執行董事就其獨立性作出的年度確認函，經董事會評估，認為每名獨立非執行董事仍符合獨立性要求且屬於獨立人士。

本行所有現任獨立非執行董事均通過選舉產生，任期為三年，三年任期屆滿可以連選連任，累計任職時間不得超過六年。有關報告期內本行獨立非執行董事的履職情況，詳見本行於上海證券交易所網站和香港聯交所「披露易」網站發佈的《重慶農村商業銀行股份有限公司2025年度獨立非執行董事述職報告》。

本行已訂立相關機制以確保董事會可獲得獨立觀點及意見，包括但不限於不時檢視獨立非執行董事持有合適資格及專業技能且已為本集團投入充分時間、獨立非執行董事數目已遵守香港上市規則規定等。董事會將每年檢討有關機制的實施及成效。

## (六) 董事就編製財務報告承擔的責任

本行董事承認其對於編製本行截至2025年12月31日止年度的財務報告具有責任。董事負責監督每個會計財務期間的財務報告，以使財務報告真實公允反映本行的財務狀況、經營成果及現金流量。編製截至2025年12月31日止年度的財務報告時，董事已選用適用的會計政策並貫徹應用，並已做出審慎合理的判斷。

## (七) 董事持續專業發展計劃

各新獲委任之董事應於其首次獲委任時獲得正式、全面兼特為其而設置的就任須知，以確保其適當了解本行之業務及運營，並充分了解董事於香港上市規則、法律及有關監管規定項下之職責及責任。

董事培訓屬持續過程。本行鼓勵所有董事參與持續專業發展，以發展及更新其知識和技能。報告期內，本行持續提升董事履職能力，組織全體董事參加了多元化培訓：完成上交所獨立董事後續培訓、「反賭反詐反洗錢風險防控」專題培訓、「國企改革攻堅：銀行的風險、機遇與應對之道」專題培訓、金融消費者權益保護專題培訓、「中國特色金融文化的豐富內涵與實踐路徑」專題培訓、反洗錢專題培訓等。

本行亦不時向全體董事提供香港上市規則以及其他適用監管規定的最新發展概況，以確保董事繼續在具備全面信息及切合所需的情況下對董事會作出貢獻，並遵守良好的《企業管治守則》，提升其對良好企業管治常規的意識。

## (八) 董事會專門委員會

本行董事會下設戰略發展委員會、風險管理委員會、審計委員會、提名委員會、薪酬委員會、關聯交易控制委員會、三農金融服務委員會及消費者權益保護委員會共計八個專門委員會。截至本報告披露日，本行董事會各專門委員會構成如下：

董事	戰略發展委員會	風險管理委員會	審計委員會	提名委員會	薪酬委員會	關聯交易控制委員會	三農金融服務委員會	消費者權益保護委員會
<b>執行董事</b>								
劉小軍	主任委員						主任委員	
隋軍		主任委員						主任委員
<b>非執行董事</b>								
馬寶	委員		委員			委員		
董斌				委員			委員	委員
袁剛		委員			委員			
<b>獨立非執行董事</b>								
李明豪	委員		委員	委員	主任委員	委員		委員
畢茜		委員	主任委員	主任委員	委員	主任委員	委員	

註：

- 自2025年12月11日起，胡淳女士不再擔任戰略發展委員會委員、審計委員會委員、提名委員會委員、三農金融服務委員會委員。
- 自2025年12月11日起，殷祥林先生不再擔任關聯交易控制委員會委員、三農金融服務委員會委員、消費者權益保護委員會委員。
- 自2025年12月11日起，張橋雲先生不再擔任提名委員會主任委員、戰略發展委員會委員、風險管理委員會委員、審計委員會委員、消費者權益保護委員會委員。
- 自2025年12月23日起，畢茜女士擔任提名委員會主任委員、消費者權益保護委員會委員，不再擔任三農金融服務委員會委員、薪酬委員會委員，以及彭玉龍先生擔任提名委員會委員、消費者權益保護委員會委員。
- 自2025年12月23日起，馬寶先生擔任戰略發展委員會委員、審計委員會委員。
- 自2025年12月23日起，董斌先生擔任審計委員會委員、三農金融服務委員會委員。
- 自2025年12月23日起，袁剛先生擔任風險管理委員會委員、薪酬委員會委員。
- 自2025年12月23日起，隋軍先生擔任消費者權益保護委員會主任委員，不再擔任提名委員會主任委員、薪酬委員會委員。
- 自2026年1月23日起，彭玉龍先生不再擔任提名委員會委員、消費者權益保護委員會委員。
- 自2026年1月29日起，劉小軍先生擔任戰略發展委員會主任委員、三農金融服務委員會主任委員。隋軍先生不再擔任戰略發展委員會主任委員、三農金融服務委員會主任委員。
- 自2026年3月25日起，畢茜女士擔任審計委員會主任委員、薪酬委員會委員、三農金融服務委員會委員，不再擔任戰略發展委員會委員、消費者權益保護委員會委員；李明豪先生擔任薪酬委員會主任委員、戰略發展委員會委員；馬寶先生擔任關聯交易控制委員會委員；董斌先生擔任提名委員會委員、消費者權益保護委員會委員，不再擔任審計委員會委員。

報告期內，本行董事會各專門委員會按照監管法規和工作細則，同意各項議案，並對相關工作提出意見和建議，無異議事項。各專門委員會具體履職情況如下：

### 1. 戰略發展委員會

主要職責是制定本行戰略發展規劃和年度經營計劃；審核年度財務預算；對本行重大組織調整、機構佈局及控股子公司設置方案進行研究並提出建議；審議本行重大投資、融資、收購兼並方案；制定本行綠色金融發展戰略、綠色金融目標，監督、評估綠色金融發展戰略執行情況等。

報告期內，戰略發展委員會分別於1月20日、3月18日、6月24日、6月27日、8月20日、10月16日、10月23日、12月10日召開了8次會議，審議、審閱了本行2024年度行長工作報告、2025年度投資計劃、2025年機構網點規劃、2024年綠色金融工作報告、2025-2027年中期資本規劃、2025年度資本充足率管理計劃、不再設置監事會、2025年度財務預算、普惠金融業務三年改革行動方案、科技金融三年改革行動方案、養老金融三年改革行動方案、公司金融業務三年改革行動方案、資金業務三年改革行動方案、數字風控三年發展規劃、推動村鎮銀行改革發展三年行動方案、「十四五」戰略規劃總結評估報告等21項議案和報告。

### 2. 風險管理委員會

主要職責是根據本行總體戰略，審核本行風險管理政策、風險偏好和全面風險管理架構；指導本行的風險管理和合規管理制度建設；監督和評價本行法治建設情況、風險管理狀況、風險承受能力、反洗錢工作情況；定期評估本行風險和合規狀況；提出案防工作整體要求，考核評估本機構案防工作有效性；評估和監督本行開發新產品、對現有產品進行的重大變動，監督、評估年度金融創新計劃及完成情況等。

報告期內，風險管理委員會分別於3月17日、4月24日、6月11日、6月27日、8月20日、12月8日、12月29日召開了7次會議，審議、審閱了本行2024年度合規管理評價報告、2024年內部資本充足評估報告、2024年度反洗錢工作報告、2024年度風險管理評價報告、2024年度呆賬核銷報告、2025年風險偏好陳述書、2024年度信息科技風險管理報告、2024年度併表管理報告、2024年度案防工作自我評估報告、2025年度案件防控工作意見、2025年市場風險限額管理方案等27項議案和報告。

### 3. 審計委員會

報告期內，審計委員會成員為3名獨立非執行董事和2名非執行董事，符合香港上市規則第3.21條規定的要求。主要職責是監督本行的內部控制，檢查和評估本行重大經營活動的合規性；審核本行重大財務政策及其貫徹執行情況，監督財務運營狀況；監督和評價本行內部審計工作；提請聘請或更換外部審計師；審查外部審計師所作出的本行年度審計報告、半年度財務審閱報告、其他財務會計報告和其他需披露的財務信息；審核內部審計章程等重要制度和報告、中長期審計規劃和年度審計計劃；協調內部審計部門與外部審計師之間的溝通；確保本行僱員可就財務匯報、內部監控或其他方面可能發生的不正當行為提出關注，並讓本行對此等事宜作出公平獨立的調查及採取適當行動；審核本行的財務信息及其披露；監督及評估本行的內部控制等。

報告期內，審計委員會分別於1月13日、3月24日、4月24日、8月25日、10月27日召開了5次會議，審議、審閱了2024年度內部審計工作報告、2025年內部審計工作計劃、2024年度財務決算方案、聘請2025年度會計師事務所、2024年度報告及其摘要和業績公告、2025年第一季度報告、2025年半年度報告及其摘要和業績公告、2025年第三季度報告等26項議案和報告。本行按照《企業管治守則》條文要求，報告期內召開了審計委員會與審計師見面會議3次。

本行董事會審計委員會在2025年度報告編製過程中，審議了2025年度未經審計的公司財務報表，並在審計過程中和年審會計師事務所出具初步審計意見後，聽取了關於本行2025年度經營情況的匯報，與年審會計師事務所就審計中的重大問題及審計進度進行了溝通，審閱了本行財務會計報表。在年度董事會召開前，審計委員會對本行2025年度報告進行了審議，並同意提交董事會審議。

#### 4. 提名委員會

主要職責是評估董事會的架構及人員組成；擬訂本行董事、高級管理層成員的選擇標準、程序；遴選、審核合格的董事人選和高級管理人員人選；制定並審查討論董事會成員多元化政策，同時監督董事會成員多元化政策的執行；評價獨立董事的獨立性等。

報告期內，提名委員會於4月16日、4月24日、9月4日、12月19日召開了4次會議。審議了提名劉小軍先生為執行董事候選人、提名馬寶先生、董斌先生、袁剛先生為非執行董事候選人、聘任董事會秘書、聘任副行長等6項議案。

本行已採納董事會成員多元化政策，董事會在設定成員組合時，將從多個方面考慮成員的多元化，包括但不限於：性別、年齡、文化及教育背景、專業經驗、技能和知識。董事會成員由執行董事、非執行董事及獨立非執行董事組成，所佔比例應符合國內法律法規、行政規章和香港上市規則的規定。提名委員會將不時評估董事會架構、人數及組成，確認是否達到多元化目標，以執行多元化政策。截至本報告披露日，本行董事會有執行董事2名、非執行董事3名、獨立非執行董事2名(女性1名)，其中獨立非執行董事人數少於3人，且在董事會成員總數中佔比低於1/3，本行將按照相關程序盡快完成獨立非執行董事的補選工作。本行目前的董事會構成符合香港上市規則有關董事會成員性別多元化的規定，且符合本行的董事會多元化政策。

提名委員會工作程序：提名委員會依據相關法律法規、行政規章和《公司章程》的規定，結合本行實際情況，審核本行的董事和高級管理層成員的選任程序、標準和任職期限，形成決議後提交董事會審議，並遵照實施。

董事、高級管理層成員的選任程序：提名委員會應結合本行實際情況，提出本行新任董事和高級管理層成員的需求情況；搜集初選人的職業、學歷、職稱、工作經歷、兼職等情況；徵求被提名人對提名的同意，否則不能將其作為董事、高級管理層成員人選；召集提名委員會會議，根據董事和高級管理層成員的任職條件，對初選人員進行資格審查，並向董事會提出建議；根據董事會決定和反饋意見進行其他後續工作。報告期內，提名委員會已按照本行董事會成員多元化政策及上述董事、高級管理層成員的選任程序向董事會提名高級管理層成員、董事候選人。提名委員會及董事會已檢討董事會成員多元化政策及董事提名政策，並認為董事會成員多元化政策及董事提名政策均為有效。

## 5. 薪酬委員會

主要職責是審議本行薪酬管理基本制度和政策；研究審查董事、高級管理層成員的薪酬政策和薪酬方案；審閱董事、高級管理層成員的履職評價結果，並提出薪酬分配建議等。

報告期內，薪酬委員會分別於3月14日、12月19日召開了2次會議，審議、審閱了董事會2024年度對董事、高管評價及獨立董事相互評價報告、總行負責人2024年考核情況、總行負責人2021-2023年任期激勵收入、總行負責人2025年度經營業績考核指標等4項議案和報告。

薪酬委員會工作程序：董事會辦公室負責做好薪酬委員會決策的前期準備工作，並提供本行主要財務指標和經營目標完成情況、董事及高級管理層崗位工作業績指標完成情況及業務創新能力和創新能力的經營績效情況、本行薪酬分配計劃和分配方式的有關測算依據；薪酬委員會對董事會辦公室提交的資料進行研究討論，逐項審核，根據履職評價結果和薪酬分配政策，提出董事及高級管理層的報酬數額和獎勵方式，表決通過後，提交本行董事會審議。

## 6. 關聯交易控制委員會

主要職責是制定關聯交易管理基本制度；確認本行的關聯方、審核本行重大關聯交易並向董事會和監事會報告；接受一般關聯交易備案等。

報告期內，關聯交易控制委員會分別於2月20日、3月24日、4月24日、6月11日、6月24日、8月4日、8月20日、10月27日、11月18日、12月19日召開了10次會議，審議、審閱了本行關聯方名單、2024年度控股股東及其他關聯方佔用資金情況、2024年度關聯交易報告、渝農商理財有限責任公司關聯交易、重慶渝富資本運營集團有限公司及其關聯方的關聯交易、重慶市城市建設投資(集團)有限公司及其關聯方的關聯交易、重慶發展投資有限公司及其關聯方的關聯交易、一般關聯交易的備案報告等39項議案和報告。

## 7. 三農金融服務委員會

主要職責是審定本行三農金融服務發展戰略規劃和年度三農金融發展目標；審定本行三農金融服務資源配置方案；監督和評價本行經營管理層貫徹落實三農金融服務情況等。

報告期內，三農金融服務委員會分別於3月14日、8月20日召開了2次會議，審議、審閱了本行2025年金融支持推進鄉村全面振興工作意見、2024年度鄉村振興金融服務工作情況報告、2025年上半年鄉村振興金融服務工作報告等3項議案和報告。

## 8. 消費者權益保護委員會

主要職責是審核本行消費者權益保護管理辦法；審議評估本行消費者權益保護工作計劃；審閱消費者權益保護工作報告、消費者權益保護審計情況、消費者權益保護問題整改報告等。

報告期內，消費者權益保護委員會分別於3月14日、6月11日召開了2次會議，審議、審閱了2025年金融消費者權益保護工作意見、2024年度消費者權益保護工作考核結果、2024年消費者權益保護工作報告、2024年消費者權益保護專項審計報告等5項議案和報告。

## 六、監事會及專門委員會

### (一) 監事會的組成

監事會是本行的內部監督機構，對股東大會負責，行使下列職權：監督、檢查本行的財務；對本行董事、行長和其他高級管理人員執行本行職務的行為進行監督；對董事會編製的定期報告進行審核並提出書面審核意見；對董事和高級管理層成員進行離任審計；監督董事會確立穩健的經營理念、價值準則和制定符合本行實際的發展戰略；對本行經營決策、風險管理和內部控制等進行監督檢查並督促整改；對董事的選聘程序進行監督；對董事、監事和高級管理人員履職情況進行綜合評價；對本行薪酬管理制度和政策及高級管理人員薪酬方案的科學性、合理性進行監督等。

本行監事任期為三年，任期屆滿可連選連任。外部監事三年任期屆滿後可以連續擔任本行外部監事，累計在職時間不得超過六年。

截至報告期末，監事會共有監事7名，其中包括股東代表監事1名，即黃青青女士；外部監事3名，即張金若先生、胡元聰先生及張應義先生；職工代表監事3名，即鄭義先生、樂小明先生及周瑋女士。黃青青女士由廈門市匯尚泓股權投資有限公司提名。

### (二) 監事會專門委員會

監事會下設提名委員會、審計委員會、履職盡職監督委員會和內控評審委員會。監事會可以根據需要設立其他專門委員會或調整現有委員會。監事會各專門委員會對監事會負責，協助監事會履行職責。

其中，提名委員會由張金若擔任主任委員，張應義、樂小明擔任委員。主要負責擬定本行非職工監事的選任程序和標準，對非職工監事的任職資格和條件進行初步審核，並向監事會提出建議。

審計委員會由張應義擔任主任委員，黃青青、鄭義擔任委員。主要負責擬定對本行財務活動進行檢查、監督的方案；負責擬定對本行的經營決策、風險管理和內部控制等進行審計的方案。

履職盡職監督委員會由胡元聰擔任主任委員，樂小明、周瑋擔任委員。主要負責監督董事會、監事會、高級管理層及其成員的履職盡職情況，進行綜合評價並向監事會報告。

內控評審委員會由胡元聰擔任主任委員，鄭義、周瑋擔任委員。主要負責組織實施對本行經營決策、風險管理和內部控制等的審計、評估。

### (三) 監事會會議

報告期內，本行共召開8次監事會會議，主要審議、聽取了監事會年度總結、集中監督檢查報告、重點業務專項檢查報告、財務預決算、利潤分配、內部控制評價報告等議案和報告。報告期內，本行監事對各項監督事項無異議。

下表列示了各位監事在報告期內出席股東大會、監事會及監事會專門委員會會議的情況：

監事	股東大會	監事會	監事會下設專門委員會			提名委員會
			履職盡職監督委員會	內控評審委員會	審計委員會	
<b>股東代表監事</b>						
黃青青	2/2	8/8			4/4	
<b>外部監事</b>						
張金若	2/2	8/8				0/0
胡元聰	2/2	8/8	1/1	1/1		
張應義	2/2	8/8			4/4	0/0
<b>職工代表監事</b>						
鄭義	2/2	8/8		1/1	4/4	
樂小明	2/2	8/8	1/1			0/0
周瑋	2/2	8/8	1/1	1/1		

註：

- (1) 會議「親自出席次數」包括現場出席和通過電話、視頻參加會議。
- (2) 監事變動情況請參見「董事、監事及高級管理人員情況」部分。

## 七、高級管理層

高級管理層作為本行的執行機構，應當按照要求，及時、準確、完整地向董事會和監事會報告有關本行經營業績、重要合同、財務狀況、風險狀況和經營前景等情況。

本行實行董事會領導下的行長負責制，行長由董事會聘任，對董事會負責。行長有權依照法律法規、《公司章程》及董事會授權，組織開展經營管理活動，主要職責包括：主持本行的日常行政、業務、財務管理工作，向董事會報告工作；組織實施董事會決議、本行年度計劃和投資方案；擬訂本行內部管理機構設置方案、基本管理制度、具體規章；建立行長問責制，對業務部門、職能部門、分支機構負責人等進行考核；授權高級管理層成員、內部各職能部門及分支機構負責人從事經營活動等。

## 八、員工和機構情況

### (一) 員工情況

截至2025年末，本集團在崗員工14,266人，其中本行13,853人，子公司413人。

#### 本行在崗員工數量

##### 崗位結構

業務發展	10,411
科技信息	583
風險控制	1,025
運營及綜合管理	1,834

##### 年齡結構

30歲以下	1,515
31-40歲	6,431
41-50歲	3,351
51歲以上	2,556

##### 學歷結構

碩士研究生及以上	1,228
本科	10,413
專科及以下	2,212

註：

- (1) 本行另有派遣工376人、退養員工171人、退休員工8,135人。
- (2) 本行男女員工比例約為1.1:1。本行2025年內已經達到多元化水平，性別比例較為均衡，且沒有其他使多元化更具挑戰或者不相干的因素及情況。

### (二) 人力資源管理工作總體情況

2025年，本行堅持黨管幹部、黨管人才，優化「選育管用」的人才建設體系，推進精準「選」才、系統「育」才、智慧「管」才、合理「用」才，為構建「三種新動能」提供人才保障和智力支持。

**優化組織架構。**堅持「黨建是有生命力的，做實了是生產力、做細了是競爭力」，優化黨建部門設置；調整機構業務、鄉村振興、村鎮銀行、工會管理職能職責，形成與構建「三種新動能」相適應的架構體系。

**加強幹部人才隊伍建設。**疊代幹部管理制度機制，推進幹部比選擇優、多崗交流、能上能下，分層分類開展5批次、7類崗位公開競聘，樹牢「多崗位鍛煉人、憑實績使用人、向經營一線傾斜人」導向。創新人才引育機制，舉辦專題培訓1,100餘期、參訓19萬餘人次，大力引進高層次專業人才，獲評國資系統「引才突出貢獻企業」。

**營造擔當作為良好氛圍。**堅持把改革作為檢驗各級領導幹部的「試金石」，打造業務「合成旅」，提高隊伍「參戰力」。把「公私分明、簡單敞亮、换位思考、團結協作、做到極致」的工作作風作為員工必學、必研內容，引導員工積極投身構建「三種新動能」實踐。

### （三）員工薪酬政策

本行嚴格遵循國家有關規定、監管要求和公司治理程序，堅持薪酬管理與企業戰略目標結合、與經營業績掛鉤的原則。健全和完善激勵約束機制，構建穩定、公平、高效的薪酬體系，以基本薪酬保障員工基本生活，績效薪酬與經營業績、風險管控緊密掛鉤，根據經營效益和工作業績考核發放。促進風險與激勵相平衡，不斷優化內部分配結構，兼顧短期激勵與長期穩健發展。根據監管要求及經營管理需要，建立健全績效薪酬延期支付和追索扣回機制，報告期內累計追索扣回績效薪酬290.93萬元。

### （四）培訓計劃

深入貫徹幹部教育培訓工作條例，堅持問題導向、目標導向、結果導向相統一，以提升教育培訓質效為核心，深化黨的創新理論武裝與業務能力培訓雙輪驅動，推進教育培訓體系改革創新；聚焦崗位履職需求優化培訓內容設計，緊扣實際業務場景開展實踐項目式培訓，通過項目成果評估檢驗培訓轉化成效，推動全行員工政治能力、專業素養與履職水平全面提升。

### （五）分支機構分布情況

營業機構網點是本行的主要分銷渠道。截至2025年末，本行擁有分支機構1,727個，包括總行及營業部、7個分行、35個一級支行、172個二級支行、1,511個分理處。其中雲南曲靖分行是全國農商行首家異地分行。分支行網絡覆蓋重慶全部37個行政區縣，在重慶縣域設有1,422個網點，在重慶主城設有303個網點。本行加大網點佈局優化及調整力度以擴大服務面、提高服務能力和經營效率。

為擴展客戶服務範圍，向客戶提供更加便捷的服務，截至2025年末，本行已設立49個24小時自助銀行中心，投放自助設備6,276台（智能櫃台3,064台、自助櫃員機3,212台），機器與網點數配比為3.63：1。持續深化農村地區基礎金融服務，加大鄉村振興支持力度，全轄已建成並上線運行301個農村便民金融服務點，在便民惠農的同時有效延伸本行金融服務觸角，廣受當地政府及群眾的歡迎。

## 公司治理報告

機構名稱	地址	網點數(個)	員工人數(人)	資產規模(億元)
總行及營業部	重慶市江北區金沙門路36號	2	1,771	3,836.73
渝中支行	重慶市渝中區新華路142號	9	145	225.62
大渡口支行	重慶市大渡口區春暉路街道天辰華府1棟1-3、1-4-1-1；1、11棟1-4-1-2、1-4-2-2號	13	157	152.48
江北支行	重慶市江北區洋河東路10號1-1	28	276	276.14
沙坪壩支行	重慶市沙坪壩區小楊公橋118號附37、38、39號	28	271	305.11
九龍坡支行	重慶市九龍坡區楊家坪西郊路2號附1號	40	308	354.89
科學城分行	重慶市高新區西永大道28號	16	315	189.31
南岸支行	重慶市南岸區南坪江南大道24號	30	250	277.09
北碚支行	重慶市北碚區碚峽西路20號	27	293	284.02
渝北支行	重慶市渝北區雙龍湖街道雙龍大道91號1幢1-1	37	238	319.23
兩江分行	重慶市北部新區金童路21、23、25號	17	146	298.96
巴南支行	重慶市巴南區龍洲大道145號	56	347	374.54
萬盛支行	重慶市萬盛區萬東北路36號	13	123	97.08
涪陵分行	重慶市涪陵區興華中路55號(宏富大廈)1幢	71	391	390.31
長壽支行	重慶市長壽區鳳城街道辦事處向陽路13號	44	305	293.95
江津分行	重慶市江津區聖泉街道西江大道183號附6號、附7號	83	462	570.49
合川分行	重慶市合川區久長路2號	88	525	642.47
永川支行	重慶市永川區紅河中路399號	55	326	340.52
南川支行	重慶市南川區金佛大道24號	40	263	218.58
綦江支行	重慶市綦江區文龍街道九龍大道34號	42	274	250.03
潼南支行	重慶市潼南區桂林街道辦事處興潼大道4號	39	246	227.29
銅梁支行	重慶市銅梁區巴川街道中興路102號	50	321	295.98
大足支行	重慶市大足區棠香街道五星大道中段227號附1號	38	273	252.78
榮昌支行	重慶市榮昌區昌州街道海棠大道106號	36	256	220.73
璧山支行	重慶市璧山區璧泉街道劍山路91號	40	302	298.57
萬州分行	重慶市萬州區太白路91號	89	605	626.91
梁平支行	重慶市梁平區梁山街道名豪商貿區26幢1號	44	314	322.59
城口支行	重慶市城口縣葛城鎮南大街30號	25	151	88.34
豐都支行	重慶市豐都縣三合街道商業二路187號	47	300	295.96
墊江支行	重慶市墊江縣桂溪街道人民東路371號	47	293	250.00
忠縣支行	重慶市忠縣忠州鎮巴王路49號	57	345	302.33
開州支行	重慶市開州區漢豐街道辦事處開州大道(市民廣場)	63	432	555.85
雲陽支行	重慶市雲陽縣青龍街道雲江大道1335號	68	423	417.27
奉節支行	重慶市奉節縣魚復街道公平巷32號	46	325	271.58
巫山支行	重慶市巫山縣廣東中路258號	31	230	144.98
巫溪支行	重慶市巫溪縣柏楊街道濱河支路25號楊河花園7號樓1-1	38	261	154.06
黔江支行	重慶市黔江區城東街道解放路217號	35	263	149.00
武隆支行	重慶市武隆區芙蓉街道芙蓉中路36號	33	245	181.81
石柱支行	重慶市石柱土家族自治縣南賓街道萬壽大道10號附6號	33	209	201.88
秀山支行	重慶市秀山土家族苗族自治縣中和街道渝秀大道35號	34	239	163.81
酉陽支行	重慶市酉陽土家族苗族自治縣桃花源街道桃花源大道中段6號	47	286	214.12
彭水支行	重慶市彭水苗族土家族自治縣漢葭街道石嘴街2號附4號	46	293	180.73
曲靖分行	雲南省曲靖市麒麟區麒麟西路460號	2	55	57.80
合計		1,727	13,853	15,571.94

## 九、盈利與股息

### (一) 現金分紅政策的制定及執行情況

《公司章程》規定，本行可以採用現金、股票或者現金與股票相結合的方式分配股利。本行利潤分配政策重視對投資者的合理投資回報，利潤分配政策保持連續性和穩定性，同時兼顧本行的長遠利益、全體股東的整體利益及本行的可持續發展。本行主要採取現金分紅的股利分配方式。審議利潤分配方案時，根據本行股票上市地的證券監督管理機構的監管要求，本行提供網絡投票方式。除特殊情況外，本行每年以現金方式分配普通股股東的利潤不少於歸屬於本行股東淨利潤的10%。

報告期內，本行2024年度利潤分配方案的實施嚴格按照《公司章程》的相關規定執行，分紅標準和比例明確、清晰。本行2024年度實施中期利潤分配方案，經本行2024年12月16日召開的2024年第一次臨時股東大會決議通過後，本行以總股本113.57億股為基數，向全體股東派發2024年度中期現金紅利每股人民幣0.1944元(含稅)，共計派發現金紅利人民幣22.08億元(含稅)，其中：派發A股現金紅利人民幣17.19億元(含稅)，於2025年1月23日派發；派發H股現金紅利人民幣4.89億元(含稅)，於2025年1月23日以港元派發。

根據本行2025年5月21日召開的2024年度股東大會決議，本行以總股本113.57億股為基數，向全體股東派發2024年度末期現金紅利每股人民幣0.1102元(含稅)，共計派發現金紅利人民幣12.52億元(含稅)，其中：派發A股現金紅利人民幣9.75億元(含稅)，於2025年6月27日派發；派發H股現金紅利人民幣2.77億元(含稅)，於2025年6月27日以港元派發。全年累計按照每股人民幣0.3046元(含稅)向全體股東派發現金股息人民幣34.59億元(含稅)。

本行2025年度實施中期利潤分配方案，經本行2025年5月21日召開的2024年度股東大會授權、本行第五屆董事會第六十六次會議審議批准，本行以總股本113.57億股為基數，向全體股東派發2025年度中期現金紅利每股人民幣0.20336元(含稅)，共計派發現金紅利人民幣23.10億元(含稅)，其中：派發A股現金紅利人民幣17.98億元(含稅)，於2026年1月23日派發；派發H股現金紅利人民幣5.11億元(含稅)，於2026年1月23日以港元派發。

本行2025年度利潤分配方案也將嚴格按照《公司章程》相關規定執行，經本行董事會審議通過後提交本行2025年度股東大會審議。本行獨立董事對2024、2025年度利潤分配方案及2024、2025年度中期利潤分配方案均發表了同意的獨立意見，本行權益分派方案及實施過程充分保護了中小投資者的合法權益。

## (二) 2025年度利潤分配方案

以2025年本行經審計的稅後淨利潤人民幣108.53億元為基數，按10%的比例提取法定盈餘公積金人民幣10.85億元。根據風險資產餘額差額計提一般風險準備人民幣19.14億元。2025年中期已按照每十股人民幣2.0336元(含稅)向全體股東派發現金股息人民幣23.10億元(含稅)。董事會建議本次按照每十股人民幣1.1755元(含稅)向全體股東派發2025年度末期現金股息，共計人民幣13.35億元(含稅)，全年累計按照每十股人民幣3.2091元(含稅)向全體股東派發現金股息人民幣36.45億元(含稅)。剩餘稅後利潤將轉作未分配利潤。如獲批准，2025年度末期現金股息預計將支付予在2026年6月15日收市後名列本行股東名冊的全體股東，A股股息預計將於2026年6月16日(星期二)發放，H股股息預計將於2026年7月27日(星期一)派發。上述建議派發的股息均以人民幣計值，以人民幣向A股股東發放，並為H股股東提供人民幣派息幣種選擇權，H股股東有權選擇全部(香港中央結算(代理人)有限公司可選擇全部或部分)以人民幣或港幣收取H股末期股息。H股末期股息折算匯率將按照股東選擇幣種開始日之前的五個工作日(不含開始日當日)中國外匯交易中心每日11時公佈的人民幣對港幣參考匯率的平均值確定。

## (三) 近三年利潤分配情況

分紅年度	每10股派發股息 (人民幣元、 含稅)	現金分紅總額 (人民幣億元、 含稅)	佔歸屬於上市 公司股東的 淨利潤比例(%)
2025年度	3.2091	36.45	30.05
2024年度	3.046	34.59	30.05
2023年度	2.885	32.76	30.05

註： 2025年度利潤分配方案尚需2025年度股東大會審議批准後方可實施。

## 十、激勵措施

報告期內，本行無股權激勵計劃、員工持股計劃或其他員工激勵措施。

## 十一、風險管理及內部控制

本行現已制定《重慶農村商業銀行內部控制管理大綱》《重慶農村商業銀行風險管理基本制度》等制度，建立了組織架構健全、職責等級和報告程序明確的風險管理和內部控制架構。其中，董事會負責風險管理和內部控制管理的建立健全和有效實施；監事會對董事會、高級管理層建立與實施風險管理和內部控制進行監督；高級管理層負責全行風險管理和內部控制的日常運行。同時，董事會下設審計委員會、風險管理委員會、關聯交易控制委員會等機構，協助董事會履行其監察及企業管治職責，涵蓋本行的合規管理、風險管理、內部控制、財務資源、內部審計等職能。該等系統旨在管理而非消除未能達成業務目標的風險，而且只能就不會有重大的失實陳述或損失作出合理而非絕對的保證。

報告期內，本行根據監管要求，結合行內實際，開展了內部控制體系建設與監督評價、「合規體系建設強化年」活動、案件風險排查、員工異常行為排查、消保專項檢查等工作，持續提升條線履職能力和效果，不斷增強員工合規意識，進一步提升業務發展的合規性和內控管理的有效性。

報告期內，本行對2025年內部控制狀況進行了評價，經本行董事會審查，未發現本行內部控制存在重大缺陷。有關詳情見本行於上海證券交易所網站和香港聯交所「披露易」網站發佈的《重慶農村商業銀行股份有限公司2025年度內部控制評價報告》，以及畢馬威華振會計師事務所(特殊普通合伙)出具的標準無保留意見的《重慶農村商業銀行股份有限公司2025年度內部控制審計報告》。

本行建立「全面、全程、全員」的風險管理體系，實現各類風險、各類機構、各類產品風險全覆蓋管理，定期對集團層面風險管理情況進行全面評價，評價內容涉及風險管理制度建設、風險偏好及限額執行情況、資本管理、壓力測試、應急機制、併表管理、信用／流動性／市場／銀行賬簿利率／操作／信息科技／聲譽／洗錢等風險管理情況，以及信息系統和數據質量等方面，涵蓋管理情況、發展趨勢及下一步計劃等內容，評價結果向高級管理層及董事會進行匯報。

本集團堅持「風險為本、資本約束」的風險管理理念，推行穩健的風險文化，通過培訓、考評、監督等機制，推動全體員工理解和執行；針對分支行，合規經營類指標和風險管理類指標權重高於其他類指標，引導員工堅守合規底線，強化風險管理。

關於本行2025年風險管理工作的有關情況，詳見本報告「第三章、管理層討論與分析一八、風險管理」部分。

報告期內，本行董事會已完成對本行2024年度、2025年上半年全面風險管理評價報告的審議。董事會認為，本行風險管理及內部控制系統的運作整體上充足且有效，於本年度內並無特別關注的重大風險事項。

## 十二、董事長及行長

根據《企業管治守則》第C.2.1段守則條文的規定，主席與行政總裁的角色應有區分，並不應由一人同時兼任。2025年，本行行長由隋軍先生擔任，並經董事會推舉短暫代行董事長職務。在董事會的監督下，董事會具備適當之權力制衡架構，可提供足夠制約以保障本行及股東的利益。此外，本行董事會作為決策機構，高級管理層作為執行機構，治理主體職責邊界清晰，重大事項均由有關會議集體決策產生。同時，本行董事長與行長各自有明確職責區分，董事長負責領導董事會，以確保董事會有效運作和適時地討論重大事項，行長負責本行經營管理工作，根據《公司章程》的規定和董事會的授權行使職權。期間本行董事會、高級管理層各司其職、各安其位、各盡其責，集團整體有序高效運行。因此，本行認為，上述安排不會影響本行治理主體間權利平衡，在健全的公司治理架構下能夠保障本行有效運作。2026年1月8日，國家金融監督管理總局重慶監管局核准劉小軍先生擔任本行董事、董事長的任職資格，任期至本行第五屆董事會任期屆滿之日止。本行目前已符合《企業管治守則》第C.2.1段守則條文的規定。

## 十三、董事及監事的證券交易

本行已就董事及監事的證券交易採納香港上市規則附錄C3所載的《上市公司董事進行證券交易的標準守則》（「標準守則」）。經向所有董事及監事作出特定查詢後，各董事及監事均確認在截至2025年12月31日止年度內一直遵守標準守則。

## 十四、外部審計師及審計師酬金

經本行2022年度股東大會審議批准，本行聘請畢馬威華振會計師事務所（特殊普通合夥）、畢馬威會計師事務所為本行2023年度外部審計師。經本行2023年度股東大會審議批准，本行聘請畢馬威華振會計師事務所（特殊普通合夥）、畢馬威會計師事務所為本行2024年度外部審計師。經本行2024年度股東大會審議批准，本行聘請畢馬威華振會計師事務所（特殊普通合夥）、畢馬威會計師事務所為本行2025年度外部審計師。本行按中國會計準則編製的2025年度財務報表及2025年度內部控制情況已經畢馬威華振會計師事務所（特殊普通合夥）審計，簽字的註冊會計師為薛晨俊、王威舜；按國際財務報告準則編製的2025年度財務報表已經畢馬威會計師事務所審計，簽字會計師為彭成初。畢馬威華振會計師事務所（特殊普通合夥）、畢馬威會計師事務所連續第四年作為本行外部審計師，薛晨俊為連續第四年作為本行的簽字會計師，王威舜為連續第三年作為本行的簽字會計師，彭成初為連續第二年作為本行的簽字會計師。本行在過去三年無更換審計師情況。

2025年度審計師合計報酬為含稅價人民幣565.5萬元，其中內部控制審計費用人民幣60.5萬元。

## 十五、公司秘書

本行委任外聘服務機構卓佳專業商務有限公司梁穎嫻女士擔任本行的公司秘書。梁穎嫻女士符合香港上市規則第3.29條要求，於報告期內接受了至少15小時的相關專業培訓。

本行的董事會秘書譚彬先生為外聘公司秘書的主要聯絡人。

## 十六、股東權利

### (一) 股東提請召開臨時股東大會的權利

單獨或者合併持有本行有表決權股份總數10%以上的股東，有權以書面形式向董事會提出召開臨時股東大會，本行應當在2個月內召開臨時股東大會。

董事會應在收到請求後10日內書面反饋意見。董事會同意的，在作出董事會決議後的5日內發出會議通知。董事會不同意或未回覆的，提議股東可以書面方式向監事會提議。監事會同意的，應在收到請求5日內發出會議通知。監事會未發出會議通知的，連續90日以上單獨或者合計持有銀行發行在外的有表決權股份總數10%以上股份的股東可以自行召集和主持臨時股東大會。

### (二) 股東提出股東大會臨時提案的權利

本行召開股東大會，單獨或合計持有本行發行在外的有表決權的股份總額1%以上的股東，有權以書面形式向本行提出新的提案，本行應當將提案中屬於股東大會職責範圍內的事項，列入該次會議的議程。

單獨或合計持有本行發行在外的有表決權的股份總額1%以上的股東可以在股東大會召開10日前以書面形式向本行提出臨時提案並提交召集人。召集人應當在收到提案後2日內發出股東大會補充通知，公告臨時提案的內容。

### (三) 股東查詢權

股東向本行提供證明其持有本行股份的種類以及持股數量的書面文件且本行經核實股東身份後，有權依據《公司章程》的規定查閱本行有關信息，包括《公司章程》、股東大會的會議記錄或決議、董事會會議決議、監事會會議決議、本行已公告的定期報告等。

## 十七、信息披露與投資者關係

### (一) 信息披露

報告期內，本行嚴格遵守信息披露相關法律法規，切實履行信息披露義務。持續規範本行及相關信息披露義務人的信息披露行為，確保信息披露真實、準確、完整、及時，依法規範運行，有效維護本行、投資者及其他利益相關人的合法權益。

同時，本行制定了《內幕信息知情人登記管理辦法》，並按照該辦法嚴格落實內幕信息保密管理和內幕信息知情人登記管理。報告期內，未發現有內幕信息知情人利用內幕信息買賣本行股份的情況。

### (二) 投資者關係

本行嚴格遵守香港上市規則就「股東通訊政策」的相關要求並已制定了本行的股東通訊政策。報告期內，通過業績說明會、分析師會議、接受投資者調研、上證e互動、IR郵箱、投資者熱線電話等形式，就本行的發展戰略、經營情況、財務狀況及其他事項與投資者進行了多次溝通，保持了良好的信息透明度，有效滿足了境內外投資者的交流需求。基於上述，於報告期內，本行已檢討了本行的股東通訊政策的實施並認為其有效。

### (三) 公司章程修訂情況

2025年12月10日，本行2025年第一次臨時股東大會審議通過《關於修訂〈重慶農村商業銀行股份有限公司章程〉的議案》，並授權董事會根據監管機構、本行股票上市地證券交易所及有關部門的意見或要求對《公司章程》作相應調整，董事會授權高級管理層辦理《公司章程》修訂審批、市場監督管理部門備案等相關事宜。2025年12月15日，本行董事會根據監管機構意見及股東大會授權對《公司章程》做進一步細微修訂(具體修訂內容詳見本行相關公告)。

### (四) 股東查詢

股東如對所持股份有任何查詢事項，如股份轉讓、更改地址、報失股票及股息單等，請致函下列地址：

A股：

中國證券登記結算有限責任公司上海分公司  
上海市浦東新區楊高南路188號  
電話：(86) 4008058058(客服中心)

H股：

香港中央證券登記有限公司  
香港灣仔皇后大道東183號合和中心17樓1712-1716號舖  
電話：(852) 2862 2863  
傳真：(852) 2865 0990/(852) 2529 6087

## (五) 投資者關係聯絡信息

股東及投資者如需向董事會查詢請聯絡：

本行董事會辦公室  
地址：中國重慶市江北區金沙門路36號  
電話：(86) 23-6111 0637  
傳真：(86) 23-6111 0844  
電郵地址：ir@cqrcb.com

本行香港主要營業地點：  
香港銅鑼灣希慎道33號利園一期19樓1920室

投資者可在本行網站([www.cqrcb.com](http://www.cqrcb.com))、香港聯交所「披露易」網站([www.hkexnews.hk](http://www.hkexnews.hk))、上海證券交易所網站([www.sse.com.cn](http://www.sse.com.cn))閱覽本報告。

## 十八、「提質增效重回報」行動方案評估情況

為深入落實國務院《關於進一步提高上市公司質量的意見》要求，推動公司高質量發展和投資價值提升，切實保護投資者尤其是中小投資者合法權益，本行於2025年3月7日在上交所網站披露《「提質增效重回報」行動方案》。2025年，本行深入踐行金融工作的政治性、人民性，認真貫徹落實國家重大部署和監管工作要求，積極構建「三種新動能」，發展效益實現穩中有進，服務重大戰略成效顯著，聚焦金融「五篇大文章」精準發力，風險防控措施全面加強，有關本行經營情況詳見本報告「第三章、管理層討論與分析」部分。為進一步增強廣大投資者獲得感，2025年繼續實施中期分紅，並於2026年1月完成派發。2025年度末期現金股息預計將於2026年6月16日(星期二)向A股股東發放，於2026年7月27日(星期一)向H股股東發放。本行持續依法、合規履行信息披露義務，充分運用業績說明會、鄉村振興分支行特色調研活動等多元化形式，持續加強與投資者的溝通交流，積極傳遞公司價值。

## 十九、其他信息

本行經銀行業監督管理機構批准持有B0335H250000001號金融許可證，並經重慶市市場監督管理局核准領取統一社會信用代碼為91500000676129728J的企業法人營業執照。本行根據香港銀行業條例(香港法例第155章)並非一家認可機構，不受香港金融管理局監管，及不獲授權在香港經營銀行、接受存款業務。

# 環境與社會責任

本行及子公司不屬於環境保護部門公佈的重點排污單位，報告期內未發生環境違規信息。有關本行履行社會責任情況，詳見本行於上海證券交易所網站、香港聯交所「披露易」網站及本行網站發佈的《重慶農村商業銀行股份有限公司2025年度可持續發展報告》。

## 一、發展綠色金融

2025年，本行錨定「生態優先、綠色發展」戰略導向，多點發力，綠色金融各項工作取得了較好進展。

**規模總量再攀新高。**深入解讀2025年《綠色金融支持項目目錄》，大力引導分支行加大綠色產業金融支持力度。截至2025年末，綠色信貸餘額1828.17億元，較上年末淨增150.64億元，增幅22.23%，重點支持基礎設施綠色升級、生態保護修復利用、能源綠色低碳轉型等關鍵領域，為全行資產結構優化注入強勁綠色動能。

**減碳成效量化可見。**積極對接國家碳減排支持工具，累計向64個項目發放碳減排貸款37.59億元，帶動年度碳減排量為243.95萬噸二氧化碳當量，在助力「雙碳」目標實現、推動區域生態環境改善方面交出了實實在在的答卷。成功落地重慶市首單「產品碳足跡」掛鉤貸款，豐富碳金融產品矩陣。創新推出「農副食品碳標籤+轉型金融」服務模式，助力傳統農業加工產業低碳轉型。憑借扎實的實踐成效入圍網易財經2025年ESG優秀案例「年度綠色金融先鋒」，樹立了區域綠色金融標桿形象。

**轉型金融多點突破。**嚴格遵照監管要求，制定並落地轉型貸款實施方案，聚焦高碳產業綠色低碳轉型需求，2025年累計發放符合新規範的轉型貸款4.87億元，重點支持有色金屬、農業養殖、化工等領域企業實現低碳轉型，為產業結構優化升級提供有力金融支撐。

## 二、助推鄉村振興

本行聚焦服務「三農」主責主業，全力支持深化城鄉融合鄉村全面振興，金融服務地方經濟高質量發展。

**促改革、優機制，推進鄉村金融服務提質增效。**年初以本行一號文件出台金融支持鄉村全面振興工作意見，錨定農村改革關鍵領域，深入實施定點聯繫、專班工作、考核激勵等工作機制。改革重組鄉村振興部，構建「生態特色產業」服務新模式，做深做實產業資源整合、場景生態運營。支持鞏固拓展脫貧攻堅成果，「愉快助農貸」「脫貧人口小額信貸」應貸盡貸。截至2025年末，本集團涉農貸款餘額2,655.04億元。

**見特色、優服務，賦能鄉村特色產業煥新活力。**實施農業產業鏈式服務，夯實產業數據底座，貫通特色產業鏈路，選取雲陽面業、巫溪中藥材等6個產業試點，構建特色產業綜合服務生態場景。聚焦高山蔬菜、特色水果等特色農業產業，「一產一策」創新特色信貸產品服務方案，並發揮超100家鄉村振興特色機構下沉優勢，精準對接客戶需求。截至2025年末，累計創設「花椒貸」「脆李貸」「鹵鵝貸」等近50款特色信貸產品服務方案。同時，打造「活體+信用」「活體+供應鏈」「活體+科技賦能」三種新模式，推廣畜禽活體抵押貸款，支持盤活農村資產資源，釋放鄉村產業發展新動能。

<sup>1</sup> 口徑參考《中國人民銀行、金融監管總局、中國證監會關於印發〈綠色金融支持項目目錄(2025年版)〉的通知》。

**強創新、優平台，支持和美鄉村建設提檔升級。**完成鄉村振興數字金融服務平台迭代升級，上線「渝快智伴」平台，引入智能體能力，創新「客戶經理預填單+客戶確認」的交互式業務辦理模式，升級「技、數、智、人」四防協同風控體系，促進傳統信貸生產流程優化。在全市100%的行政村開展「整村授信」，為149.29萬農戶預授信256.84億元。升級並推廣「渝農資產智管」系統，賦能集體資產管理、農村產權流轉等基層治理數字化。積極融入「三位一體」改革，全市推廣「江渝快記」智能財稅服務平台，聯合市供銷合作社將該平台作為農民合作社服務中心統一財務軟件，實現全市36個區縣農民合作社服務中心全覆蓋。

**辦實事、暖民心，促進助農惠農活動精準落地。**聯合市農業農村委舉辦「農商行杯」首屆巴渝新農人創業融資能力大賽，吸引電商助農、生態養殖、農產品加工等領域項目參賽，以賽促能力提升、以賽促融資達成、以賽促高質量就業，有效推動城鄉產業融合、人才融合。搭建產業技術交流平台，建立超150名農業專家庫，暢通跨區農技互助渠道，開展農技下鄉活動。持續推進助農直播帶貨、美麗鄉村打卡等活動，提升多維度、廣覆蓋、深滲透的「三農」金融服務質效。

### 三、消費者權益保護

**完善管理體系，壓實主體責任。**本行董事會承擔消費者權益保護工作的最終責任，下設消費者權益保護委員會，並在高級管理層設立「消費者權益工作領導小組」，由法律合規及消費者權益管理部作為牽頭部門，統籌全行消費者權益保護相關工作。通過持續健全審查、考核、宣傳、培訓、適當性管理、營銷及合作機構管控、糾紛調處等制度，形成總行引領、部門協同、分支行落實的三級聯動管理體系，為依法合規經營提供堅實保障。

**加強宣傳教育，提升公眾金融素養。**本行統籌開展集中化、常態化與主題化金融知識普及工作。積極參與消保集中宣傳活動，在官方網站、官方微信、手機銀行等平台設立宣傳教育專區。面向老年群體實施「消保微光」行動，通過社區講座、老年大學合作等形式普及養老防詐騙知識；面向青少年群體推進「消保成長」行動，開展「金融知識進校園」活動，培育青少年金融素養；面向新市民及農村居民開展「消保護航」行動，結合普惠金融服務，深入田間地頭、商圈園區講解金融安全知識。報告期內，全行共組織各類金融知識宣傳活動約2萬場，覆蓋受眾392萬餘人次。

**推動多元化解，強化糾紛實質解決。**構建「協商優先、調解聯動、司法銜接、溯源治理、流程優化」五位一體的糾紛化解體系，加強考核引導，推動「應調盡調」。依託成渝金融消費者權益保護中心(重慶)等專業調解機構，將信用卡分期、提前還款等高發投訴納入批量調解範疇。編製《消費者權益保護告知書》，於開卡、購買理財、申請貸款等關鍵業務環節向客戶主動提示風險與行內投訴渠道，前置開展金融知識普及。通過上述措施，2025年監管轉辦投訴佔比同比下降24.87個百分點，自主化解能力有效提升。

報告期內，各渠道受理消費者投訴2,602件(剔除重複投訴等情形)，涉及貸款、借記卡、信用卡等12類業務，涵蓋營業現場、中後台業務渠道、第三方渠道等12類辦理渠道，投訴原因涉及服務態度與質量、業務系統與設備設施、制度規則與業務流程等12個方面，涉及總行及營業部、42家分支行，其中1家分行位於雲南地區，其餘機構均位於重慶地區。

# 重要事項

## 一、承諾事項履行情況

報告期內，本行及本行股東、董事、監事、高級管理人員等均及時嚴格履行了於2019年9月20日披露的《首次公開發行招股說明書》、2019年10月28日披露的《首次公開發行股票上市公告書》中所承諾的各項義務和責任。

承諾背景	承諾類型	承諾方	承諾內容	承諾生效時間	承諾期限
與首次公開發行相關的承諾	股份限售	重慶渝富資本運營集團有限公司、重慶市城市建設投資(集團)有限公司、重慶發展置業管理有限公司、隆鑫控股有限公司 <sup>1</sup>	自重慶農商行本次發行的股票上市之日起36個月內，本公司不轉讓或者委託他人管理本公司直接或間接持有的重慶農商行首次公開發行A股股票前已發行的內資股股份，也不由重慶農商行回購本公司持有的該部分股份。 股東持股意向和減持意向承諾： 1. 自重慶農商行本次發行的股票上市之日起6個月內，如重慶農商行A股股票連續20個交易日的收盤價均低於發行價，或上市後6個月期末(如該日不是交易日，則為該日後第一個交易日)收盤價均低於發行價，其持有的重慶農商行股票的鎖定期限將在36個月的基礎上自動延長6個月。若重慶農商行在本次發行上市後有派息、送股、資本公積轉增股本等除權除息事項的，應對發行價進行除權除息處理。 2. 在上述的鎖定期(包括延長的鎖定期)屆滿後2年內，如其減持於重慶農商行本次發行前已直接或間接持有的重慶農商行A股股票(不包括其在重慶農商行本次發行後從公開市場中新購入的A股股票)，減持價格應不低於本次發行的發行價。若重慶農商行在本次發行上市後有派息、送股、資本公積轉增股本等除權除息事項的，應對發行價進行除權除息處理。 3. 其持有的重慶農商行股份的鎖定期(包括延長的鎖定期)屆滿後，其減持重慶農商行A股股票時，會提前將減持意向和擬減持數量等信息以書面方式通知重慶農商行，並由重慶農商行按照屆時有效的規則履行公告義務(如需)。自重慶農商行公告之日起3個交易日後，其方可減持重慶農商行A股股票。	2019年10月29日	2019年10月29日－2025年4月29日
與首次公開發行相關的承諾	股份限售	持有本行內部職工股股份超過5萬股的個人	本人持有的重慶農商行的股份，自重慶農商行A股上市交易之日起3年內不轉讓。在上述3年的鎖定期屆滿後，本人每年所出售的重慶農商行股份不會超過本人持有重慶農商行股份總數的15%。在上述3年的鎖定期屆滿之日起5年內，本人所轉讓的重慶農商行股份總數不會超過本人持有重慶農商行股份總數的50%。	2019年10月29日	2019年10月29日－2027年10月29日
與首次公開發行相關的承諾	股份減持	持有本行1%以上股份的內資股股東 <sup>2</sup>	本公司將遵守中國證監會《上市公司股東、董監高減持股份的若干規定》，上海證券交易所《股票上市規則》《上海證券交易所上市公司股東及董事、監事、高級管理人員減持股份實施細則》的相關規定。 <sup>3</sup>	2019年10月29日	2019年10月29日－長期

<sup>1</sup> 隆鑫控股有限公司持有本行股份由重慶市第五中級人民法院司法劃轉至重慶發展投資有限公司5.22億股、重慶市地產集團有限公司0.48億股，受讓方就該等劃轉股份繼續履行上述承諾。

<sup>2</sup> 本行首次公開發行A股前，持有本行1%以上股份的內資股股東分別是重慶渝富資本運營集團有限公司、重慶市城市建設投資(集團)有限公司、重慶發展置業管理有限公司、隆鑫控股有限公司、重慶財信企業集團有限公司、北京九鼎房地產開發有限責任公司、廈門市匯尚泓股權投資有限公司、重慶業瑞房地產開發有限公司、江蘇華西集團有限公司、重慶水務集團股份有限公司、攀華集團有限公司、重慶光華控股(集團)有限公司、重慶金源時代購物廣場有限公司。

<sup>3</sup> 中國證監會《上市公司股東、董監高減持股份的若干規定》已於2024年5月24日被中國證監會《上市公司股東減持股份管理暫行辦法》廢止，《上海證券交易所上市公司股東及董事、監事、高級管理人員減持股份實施細則》已於2024年5月24日被《上海證券交易所上市公司自律監管指引第15號—股東及董事、監事、高級管理人員減持股份》廢止，相關股東減持行為將遵守新的監管規則。

承諾背景	承諾類型	承諾方	承諾內容	承諾生效時間	承諾期限
與首次公開發行相關的承諾	解決同業競爭	重慶渝富資本運營集團有限公司	<ol style="list-style-type: none"> <li>1. 本公司及本公司的下屬企業(包括全資、控股子公司以及本公司對其有實際控制權的企業)現有主營業務並不涉及商業銀行業務，與重慶農商行不存在同業競爭的情形。</li> <li>2. 在本公司作為重慶農商行主要股東的期間內，本公司及本公司的下屬企業(包括全資、控股子公司以及本公司對其有實際控制權的企業)不會以任何形式直接或間接地從事與重慶農商行主營業務存在競爭或可能產生競爭的業務活動。本公司將對下屬企業按照本承諾進行監督，並行使必要的權利，促使其遵守本承諾。</li> <li>3. 盡管有上述第1條和第2條的規定，鑒於本公司是重慶市人民政府批准設立的從事綜合性投資和國有資產經營的國有獨資公司，經營業務包括投資證券公司、銀行、保險公司等內在的金融業務，管理相關金融資產。本公司及本公司控制的企業可以以法規允許的任何形式(包括但不限於獨資經營、合資或合作經營以及直接或間接擁有其他公司或企業的股票或其他權益)在重慶市政府授權範圍內投資經營商業銀行業務的企業。截至本承諾出具之日，本公司除投資重慶農商行外，還投資重慶銀行股份有限公司，持有其13.02%的股份。</li> <li>4. 本公司承諾將公平地對待本公司及本公司控制的企業所投資的商業銀行，不會將本公司及本公司控制的企業所取得或可能取得的經營商業銀行業務的政府批准、授權、許可或業務機會授予或提供給任何商業銀行，亦不會利用重慶農商行主要股東的地位或利用該地位獲得的信息作出不利於重慶農商行而有利於其他本公司及本公司控制的企業所投資的商業銀行的決定或判斷，並將盡力避免該種客觀結果的發生。本公司在行使重慶農商行股東權利時將如同所投資的商業銀行僅有重慶農商行，為重慶農商行的最大或最佳利益行使股東權利，不會因本公司及本公司控制的企業投資於其他商業銀行而影響作為重慶農商行股東為重慶農商行謀求最大或最佳利益的商業判斷。</li> <li>5. 本公司保證嚴格遵守中國證監會、重慶農商行上市地證券交易所有關規章制度及重慶農商行章程、關聯交易管理辦法等公司管理制度的規定，與其他股東平等地行使股東權利、履行股東義務，不利用主要股東的地位謀取不當利益，不損害重慶農商行和其他股東的合法權益。</li> </ol>	2019年9月20日	2019年9月20日—長期

## 二、控股股東及其他關聯方佔用資金情況

報告期內，本行不存在控股股東及其他關聯方非經營性佔用本行資金的情況。

## 三、破產重整相關事項

報告期內，本行未發生破產重整相關事項。

## 四、重大訴訟及仲裁事項

報告期內，本集團未發生對經營活動產生重大影響的訴訟、仲裁事項。

截至報告期末，本集團作為被告或第三人的未決訴訟案件，涉及標的為889.23萬元，本行認為不會對本行經營活動產生重大影響。

## 五、本行及本行董事、監事、高級管理人員受處罰的情況

報告期內，本行及本行董事、監事、高級管理人員不存在被依法立案調查、被依法採取強制措施、受到刑事處罰，被中國證監會立案調查或受到行政處罰或受到其他有權機關重大行政處罰、被紀檢監察機關採取留置措施且影響其履行職責、被證券交易所採取紀律處分、被其他有權機關採取強制措施且影響其履行職責的情況。

## 六、誠信情況

報告期內，本行不存在拒絕履行法院生效判決、所負數額較大的債務到期未清償等情況。

## 七、重大關聯交易事項

報告期內，本行重大關聯交易情況詳見本報告「第三章、管理層討論與分析—八、風險管理—（十一）關聯交易情況」部分。

## 八、重大合同及其履行情況

報告期內，本行未發生重大託管、承包、租賃其他公司資產或其他公司託管、承包、租賃本行資產事項。擔保業務屬於本行日常業務，報告期內，除監管機構批准經營範圍內的金融擔保業務外，本行無其他需要披露的重大擔保事項。

## 九、收購及出售資產、企業合併事項

報告期內，本行未發生重大資產收購及出售資產、企業合併事項。

截至2025年12月31日，本行未有根據香港上市規則附錄D2第32(4A)段須披露的重大投資。

## 十、其他

本報告編製有中、英文兩種版本，在對本報告中、英文版本理解上發生歧義時，以中文為準。

# 股份變動及股東情況

## 一、股本變動情況

### (一) 股份變動情況表

單位：股

	2024年12月31日		報告期內變動增減	2025年12月31日	
	數量	比例(%)		數量	比例(%)
<b>一、有限售條件股份</b>	5,963,705	0.05	(542,155)	<b>5,421,550</b>	<b>0.05</b>
1、國家持股	-	-	-	-	-
2、國有法人持股	0	0.00	0	0	0.00
3、其他內資持股	5,963,705	0.05	(542,155)	<b>5,421,550</b>	<b>0.05</b>
其中：境內非國有法人持股	0	0.00	0	0	0.00
境內自然人持股	5,963,705	0.05	(542,155)	<b>5,421,550</b>	<b>0.05</b>
4、外資持股	-	-	-	-	-
<b>二、無限售條件流通股份</b>	11,351,036,295	99.95	542,155	<b>11,351,578,450</b>	<b>99.95</b>
1、人民幣普通股	8,837,700,254	77.82	542,155	<b>8,838,242,409</b>	<b>77.82</b>
2、境內上市的外資股	-	-	-	-	-
3、境外上市的外資股	2,513,336,041	22.13	0	<b>2,513,336,041</b>	<b>22.13</b>
4、其他	-	-	-	-	-
<b>三、普通股股份總數</b>	11,357,000,000	100.00	0	<b>11,357,000,000</b>	<b>100.00</b>

### (二) 股份變動情況說明

報告期內本行總股本未發生變化。有限售條件股份減少542,155股，無限售條件流通股份增加542,155股，系本行首次公開發行A股限售股542,155股72個月鎖定期屆滿，依法解禁並於2025年10月30日起上市流通。

## 二、證券發行與上市情況

### (一) 報告期內證券發行情況

報告期內，本行未發行新的普通股，未公開發行在證券交易所上市的公司債券。

本行於2025年12月3日通過簿記建檔方式發行了2025年重慶農村商業銀行股份有限公司科技創新債券(債券簡稱「25重慶農商行科創債01」，債券代碼：332580023)，本期債券期限為5年，最終發行規模為10億元，票面利率為1.88%。本期債券募集資金將投向《金融「五篇大文章」總體統計制度(試行)》中規定的科創領域，包括發放科技貸款、投資科技創新企業發行的債券等，專項支持科技創新領域業務。

## (二) 現存的內部職工股情況

本行內部職工持股主要通過以下方式取得現A股股份：(1)本行設立時，原39個區縣行社在崗正式員工或業務類短期合同工以發起人股東身份參與本行設立所取得的股份；(2)本行設立後，通過協議受讓、繼承及司法判決等方式所取得的本行股份。2020年10月30日，本行部分限售股已解禁上市流通，現已無法準確核定內部職工股流通後的持股情況。

## 三、股東情況

### (一) 股東總數

報告期末，本行股東總數為116,634戶。其中A股股東115,547戶，H股股東1,087戶。截至2026年2月28日(即本行A股年報公佈之日上一個月末)，本行股東總數為112,716戶，其中A股股東111,633戶，H股股東1,083戶。

### (二) 前十名股東持股情況表

#### 1. 前十名股東持股情況

單位：股

股東名稱(全稱)	報告期內 增減	前十名股東持股情況		比例 (%)	股份類別	質押或凍結情況		股東性質
		期末持股 數量				股份狀態	數量	
香港中央結算(代理人)有限公司	791,399	2,507,100,930	22.08	H股	未知		境外法人	
重慶渝富資本運營集團有限公司	0	988,000,000	8.70	A股	無		國有法人	
重慶市城市建設投資(集團)有限公司	0	797,087,430	7.02	A股	質押	91,100,000	國有法人	
重慶發展置業管理有限公司	0	589,084,181	5.19	A股	無		國有法人	
重慶市水利投資(集團)有限公司	0	566,714,256	4.99	A股	無		國有法人	
重慶發展投資有限公司	52,000,000	522,000,000	4.60	A股	無		國有法人	
	0	23,814,000	0.21	H股				
香港中央結算有限公司	(116,560,157)	316,597,145	2.79	A股	未知		境外法人	
重慶水務集團股份有限公司	0	125,000,000	1.10	A股	無		國有法人	
重慶財信企業集團有限公司	(47,500,000)	112,500,000	0.99	A股	質押、司法凍結	112,500,000	境內非國有法人	
全國社保基金一一六組合	32,831,032	93,832,280	0.83	A股	無		其他	
前十名股東中回購專戶情況說明	無							
上述股東委託表決權、受托表決權、放棄表決權的說明	無							
上述股東關聯關係或一致行動的說明							香港中央結算(代理人)有限公司為香港中央結算有限公司的全資子公司；重慶發展置業管理有限公司與重慶發展投資有限公司互為一致行動人；重慶市水利投資(集團)有限公司和重慶水務集團股份有限公司為重慶渝富資本運營集團有限公司的一致行動人。	
表決權恢復的優先股股東及持股數量的說明	無							

註：

- (1) 香港中央結算(代理人)有限公司持股數是該公司以代理人身份，代表截至報告期末，在該公司開戶登記的所有機構和個人投資者持有的本行H股股份合計數，其持股數量中包含上表中重慶發展投資有限公司持有的本行H股。
- (2) 香港中央結算有限公司持股數是以名義持有人身份受香港及海外投資者指定並代表持有的本行A股股份合計數(滬股通股票)。
- (3) 上述股東持有的股份均為無限售條件股份。
- (4) 截至2025年第一次臨時股東會股權登記日，本行A股質押股權數量達到或超過其持有本行股權50%的股東質押股數總計284,929,307股，持股總計318,146,515股，佔本行總股本的2.80%，本行按照《公司章程》等有關規定限制了上述股東在股東大會上的表決權，上述股東未向本行提名董事。
- (5) 前10名股東在報告期內均未參與融資融券及轉融通業務。

## 2. 前十名有限售條件股東持股數量及限售條件

單位：股

序號	有限售條件 股東名稱	有限售條件股份可上市交易情況			
		持有的 有限售條件 股份數量	可上市交易時間	新增可上市 交易股份數量	限售條件
1	張莉	131,900	2027年10月	13,190	自本行上市之日起96個月
2	陳開明	117,700	2027年10月	11,770	自本行上市之日起96個月
3	徐敏	78,150	2027年10月	7,815	自本行上市之日起96個月
4	朱敬梅	68,750	2027年10月	6,875	自本行上市之日起96個月
5	王紹吉	66,100	2027年10月	6,610	自本行上市之日起96個月
6	羅靜	65,650	2027年10月	6,565	自本行上市之日起96個月
7	徐曉紅	62,500	2027年10月	6,250	自本行上市之日起96個月
8	曾粒峰	60,000	2027年10月	6,000	自本行上市之日起96個月
9	楊洪坤	56,900	2027年10月	5,690	自本行上市之日起96個月
10	梁爽	56,250	2027年10月	5,625	自本行上市之日起96個月
上述股東關聯關係或一致行動的說明		未知上述股東關聯關係或一致行動人情形			

### (三) 公司不存在控股股東及實際控制人情況的說明

本行股權結構分散，無控股股東和實際控制人。截至報告期末，本行不存在其持有股份所享有的表決權足以對本行股東大會決議產生重大影響的股東，亦不存在通過投資關係、協議或者其他安排，能夠實際支配公司行為的人。

### (四) 主要股東情況

#### 1. 持股5%以上主要股東

- (1) 重慶渝富資本運營集團有限公司(以下簡稱「渝富資本」)，成立於2004年2月，註冊資本為人民幣100億元，是經重慶市人民政府批准組建的國有資本運營公司，主營市政府授權範圍內的資產收購、處置及相關產業投資，投資諮詢，財務顧問，企業重組兼並顧問及代理，企業和資產託管。

報告期末，渝富資本持有本行A股988,000,000股，佔本行總股本的8.70%，並向本行提名董事馬寶先生，渝富資本及其一致行動人重慶市水利投資(集團)有限公司、重慶水務集團股份有限公司、重慶市農業投資集團有限公司、重慶渝富(香港)有限公司合併持有本行股份1,782,860,887股，佔本行總股本的15.70%，渝富資本不存在質押本行股份情況。

註： 2025年12月31日，重慶市國有資產監督管理委員會批覆同意將渝富資本的關聯方重慶三峽融資擔保集團股份有限公司持有的本行15,000,454股、重慶兩江假日酒店管理有限公同持有的本行2,000,000股A股股票轉讓給重慶國創投資管理有限公司(尚未辦理過戶手續)，故前述股份未納入渝富資本合併持股計算。

- (2) 重慶市城市建設投資(集團)有限公司，成立於1993年2月，註冊資本為人民幣200億元，是專業從事城市建設、開發、投資、運營的國有大型集團。

報告期末，重慶市城市建設投資(集團)有限公司持有本行A股797,087,430股，佔本行總股本的7.02%，並向本行提名董事董斌先生，其與關聯方重慶渝開發股份有限公司合併持有本行A股827,087,430股，佔本行總股本的7.28%。重慶市城市建設投資(集團)有限公司質押本行股份91,100,000股。

- (3) 重慶發展投資有限公司，成立於2018年8月，註冊資本為人民幣200億元，是重慶市人民政府批准成立的國有獨資企業，公司聚焦重大基礎設施投融資運營、能源投資運營、國有資產管理運營主責主業，從事投融資、能源投資、資產管理、產業投資、綜合安防、人力資源服務等。

重慶發展置業管理有限公司，成立於2002年12月，註冊資本為人民幣52.87億元，為重慶發展投資有限公司的全資子公司，負責統籌市級公租房商業和車位資產全鏈條式運營管理，從事經營性資產投資和運營管理、金融類股權投資。

報告期末，重慶發展置業管理有限公司持有本行A股589,084,181股，佔本行總股本的5.19%，並向本行提名董事袁剛先生，重慶發展投資有限公司持有本行股份545,814,000股，佔本行總股本的4.81%；重慶發展置業管理有限公司及重慶發展投資有限公司合併持有本行股份1,134,898,181股，佔本行總股本的9.99%，不存在質押本行股份情況。

## 2. 監管口徑下的其他主要股東

- (1) 上海豫園旅遊商城(集團)股份有限公司，成立於1987年11月，註冊資本為人民幣38.94億元，為A股上市公司。業務板塊主要包括：珠寶時尚、商業管理、文化餐飲、食品飲料、國潮腕表、美麗健康、複合功能地產等。

報告期末，上海豫園旅遊商城(集團)股份有限公司持有本行H股150,549,000股，佔本行總股本的1.33%，並與其關聯方向本行提名董事彭玉龍先生，為本行主要股東。上海豫園旅遊商城(集團)股份有限公司與其關聯方復星國際有限公司、Fidelidade-Companhia de Seguros, S.A.、上海復星高科技(集團)有限公司、Peak Reinsurance Company Limited、Foson Hani Securities Limited、香港鑫茂投資有限公司、海南礦業股份有限公司合併持有本行H股340,719,000股，佔本行總股本的3.00%。報告期末，上海豫園旅遊商城(集團)股份有限公司質押其持有的本行130,000,000股H股。

註：該股東提名董事已於2026年1月23日辭任，辭任後該股東不再作為主要股東進行管理。

- (2) 廈門市匯尚泓股權投資有限公司，成立於2001年5月，註冊資本為人民幣1億元，以私募基金從事股權投資、投資管理、資產管理等活動。

報告期末，廈門市匯尚泓股權投資有限公司持有本行A股57,303,332股，佔本行總股本的0.50%，其向本行提名監事黃青青女士，為本行主要股東，不存在質押本行股份情況。

## 股份變動及股東情況

股東名稱	控股股東	實際控制人	最終受益人
重慶渝富資本運營集團有限公司	重慶渝富控股集團有限公司	重慶市國有資產監督管理委員會	重慶渝富資本運營集團有限公司
重慶市城市建設投資(集團)有限公司	重慶市國有資產監督管理委員會	重慶市國有資產監督管理委員會	重慶市城市建設投資(集團)有限公司
重慶發展置業管理有限公司	重慶發展投資有限公司	重慶市國有資產監督管理委員會	重慶發展置業管理有限公司
重慶發展投資有限公司	重慶市國有資產監督管理委員會	重慶市國有資產監督管理委員會	重慶發展投資有限公司
上海豫園旅遊商城(集團)股份有限公司	上海復星高科技(集團)有限公司	郭廣昌	上海豫園旅遊商城(集團)股份有限公司
廈門市匯尚泓股權投資有限公司	廈門匯尚成貿易有限公司	周永偉、周少雄、周少明	廈門市匯尚泓股權投資有限公司

### (五) 重大權益和淡倉

就本行所知，報告期末，下列人士(董事及最高行政人員除外)於本行股份中擁有根據香港《證券及期貨條例》第XV部第2及3分部之規定須向本行及香港聯交所披露之權益及淡倉，或根據香港《證券及期貨條例》第336條記錄於本行所存置登記冊之權益及淡倉如下：

#### A股

單位：股

股東名稱	身份	持有股份數目 <sup>(6)</sup>	佔A股比例 (%)	佔總股本比例 (%)
重慶渝富控股集團有限公司 <sup>(1)</sup>	受控法團的權益	1,769,614,887(L)	20.01	15.58
重慶渝富資本運營集團有限公司	實益擁有人	988,000,000(L)	11.17	8.70
重慶市城市建設投資(集團)有限公司	實益擁有人	797,087,430(L)	9.01	7.02
	受控法團的權益 <sup>(2)</sup>	30,000,000(L)	0.34	0.26
重慶水務環境控股集團有限公司 <sup>(3)</sup>	受控法團的權益	691,714,256(L)	7.82	6.09
重慶市水利投資(集團)有限公司	實益擁有人	566,714,256(L)	6.41	4.99
重慶發展投資有限公司	實益擁有人	522,000,000(L)	5.90	4.60
	受控法團的權益 <sup>(4)</sup>	589,084,181(L)	6.66	5.19
重慶發展置業管理有限公司	實益擁有人	589,084,181(L)	6.66	5.19

## H股

單位：股

股東名稱	身份	持有股份數目 <sup>(6)</sup>	佔H股比例 (%)	佔總股本比例 (%)
郭廣昌 <sup>(5)(6)</sup>	受控法團的權益	340,719,000 (L)	13.56	3.00
Fosun International Holdings Ltd <sup>(5)(6)</sup>	受控法團的權益	340,719,000 (L)	13.56	3.00
Fosun Holdings Limited <sup>(5)(6)</sup>	受控法團的權益	340,719,000 (L)	13.56	3.00
Fosun International Limited <sup>(5)(6)</sup>	受控法團的權益	340,719,000 (L)	13.56	3.00
上海豫園旅遊商城(集團) 股份有限公司 <sup>(6)</sup>	實益擁有人	150,549,000 (L)	5.99	1.33
JPMorgan Chase & Co. <sup>(7)</sup>	實益擁有人	15,261,868 (L)	0.61	0.13
		7,747,516 (S)	0.31	0.07
	投資經理	99,407,000 (L)	3.96	0.88
	持有股份的			
	保證權益的人	1,273,726 (L)	0.05	0.01
	核准借出代理人	59,658,510 (P)	2.37	0.53

註：

- (1) 重慶渝富控股集團有限公司分別持有重慶渝富資本運營集團有限公司100%的股權、重慶水務環境控股集團有限公司80%的股權、重慶市農業投資集團有限公司80%的股權；透過重慶水務環境控股集團有限公司分別間接持有重慶市水利投資(集團)有限公司100%的股權及重慶水務集團股份有限公司88.56%的股權。重慶渝富資本運營集團有限公司持有本行988,000,000股A股好倉，重慶市水利投資(集團)有限公司持有本行566,714,256股A股好倉，重慶水務集團股份有限公司持有本行125,000,000股A股好倉，重慶市農業投資集團有限公司持有本行89,900,631股A股好倉。因此，重慶渝富控股集團有限公司被視為於本行合計1,769,614,887股A股好倉中擁有權益，佔A股比例為20.01%。此外，重慶渝富控股集團有限公司亦透過重慶渝富資本運營集團有限公司的全資子公司重慶渝富(香港)有限公司間接持有本行13,246,000股H股好倉，佔H股比例為0.53%。綜上，重慶渝富控股集團有限公司通過其控制的多間法團合計持有本行1,782,860,887股股份，佔本行總股本比例為15.70%。有關重慶三峽融資擔保集團股份有限公司、重慶兩江假日酒店管理有限公可所持本行股份的轉讓情況，請見上文「(四)主要股東情況—1.持股5%以上主要股東—(1)重慶渝富資本運營集團有限公司」附註。另，重慶渝富控股集團有限公司由重慶市國有資產監督管理委員會全資控股。
- (2) 重慶市城市建設投資(集團)有限公司持有重慶渝開發股份有限公司63.19%的股權，因此，其被視為於重慶渝開發股份有限公司持有本行的30,000,000股A股好倉中擁有權益。另，重慶市城市建設投資(集團)有限公司由重慶市國有資產監督管理委員會全資控股。

## 股份變動及股東情況

- (3) 重慶水務環境控股集團有限公司分別持有重慶市水利投資(集團)有限公司100%的股權、重慶水務集團股份有限公司38.52%的股權；並通過重慶德潤環境有限公司間接持有重慶水務集團股份有限公司50.04%的股權，即重慶水務環境控股集團有限公司直接及間接合計持有重慶水務集團股份有限公司88.56%的股權，因此，其被視為於重慶市水利投資(集團)有限公司、重慶水務集團股份有限公司合計持有本行的691,714,256股A股好倉中擁有權益。
- (4) 重慶發展投資有限公司被視為於其全資控股公司重慶發展置業管理有限公司持有本行的589,084,181股A股好倉中擁有權益。另，重慶發展投資有限公司由重慶市國有資產監督管理委員會全資控股。
- (5) 郭廣昌持有Fosun International Holdings Ltd. 85.29%的股權。Fosun International Holdings Ltd.持有Fosun Holdings Limited 100%的股權，而Fosun Holdings Limited持有Fosun International Limited 72.50%的股權。因此，郭廣昌、Fosun International Holdings Ltd.及Fosun Holdings Limited均被視為擁有由Fosun International Limited及其控制的多間法團所持有的本行權益。郭廣昌通過Fosun International Limited及其他其控制法團合計持有本行340,719,000股H股的好倉。
- (6) 根據郭廣昌、Fosun International Holdings Ltd.及Fosun International Limited於2025年12月30日呈交的法團大股東權益披露報表，於彼等被視為擁有的本行340,719,000股H股好倉當中，包括由上海豫園旅遊商城(集團)股份有限公司直接持有本行之150,549,000股H股好倉。由於Fosun International Limited持有Shanghai Fosun High Technology (Group) Co., Ltd. 100%的股權，而Shanghai Fosun High Technology (Group) Co., Ltd.直接及透過其附屬公司間接持有上海豫園旅遊商城(集團)股份有限公司合共61.77%的股權，因此郭廣昌、Fosun International Holdings Ltd.、Fosun Holdings Limited及Fosun International Limited均被視為於上海豫園旅遊商城(集團)股份有限公司持有本行的150,549,000股H股好倉中擁有權益。
- (7) JPMorgan Chase & Co.因擁有若干企業的控制權而被視作持有本行合計175,601,104股H股的好倉、7,747,516股H股的淡倉及59,658,510股H股的可借出的股份，其中8,580,000股H股的好倉及1,648,000股H股的淡倉以非上市衍生工具持有。
- (8) (L) —好倉；(S) —淡倉；及(P) —可借出的股份。

董事會謹此呈列截至2025年12月31日止年度的董事會報告書及本集團的經審計財務報表。

## 一、主要業務

本集團主要在中國內地從事銀行業及有關的金融服務。

## 二、財務資料

### (一) 財務資料概要

本集團最近五個年度內的經營業績、資產和負債概要詳見本報告「第二章、財務摘要」部分。

### (二) 儲備

報告期內，本集團可供分派與股東的儲備變動詳見本報告「合併權益變動表」部分。

### (三) 捐款

2025年本行共對外捐贈資金1筆、金額480萬元，具體為向重慶市酉陽縣花田鄉捐贈現金480萬元，用於支持酉陽縣鄉村振興工作。

### (四) 物業和設備

報告期內本集團物業及設備變動詳見本報告「合併財務報表附註一四、合併財務報表主要項目附註一 19.物業和設備」部分。

### (五) 退休福利

本集團提供給僱員的退休福利詳見本報告「合併財務報表附註一四、合併財務報表主要項目附註一 31.應付職工薪酬」部分。

### (六) 最終母公司和子公司

截至報告期末，本行不存在最終母公司，子公司情況詳見本報告「合併財務報表附註一四、合併財務報表主要項目附註一 18.對子公司，聯營企業及結構化主體的投資」部分。

### 三、股份及股東

#### (一) 購買、出售或贖回證券

報告期內，本行及子公司未購買、出售或贖回本行的任何上市股份和債券(包括出售庫存股份)。截至報告期末，本行並未持有任何庫存股份。

2025年，本行在全國銀行間債券市場無金融債贖回情況。

#### (二) 優先購買權

《公司章程》及中國相關法律沒有授予本行股東優先認股權的條款。根據《公司章程》規定，本行可以通過以下方式增加資本：向非特定投資人募集新股；向現有股東配售新股；向現有股東派送新股；向特定對象發行新股；以資本公積金轉增股本；法律、行政法規許可的其他方式。

#### (三) 股票掛鈎協議

截至報告期末，本行並無訂立任何股票掛鈎協議。

#### (四) 足夠公眾持股量

報告期內，本行總股本未發生變動。截至報告期末，本行普通股總股本11,357,000,000股(其中A股8,843,663,959股，H股2,513,336,041股)。基於本行可獲得的公開資料所示及就董事所知悉，截至報告期末及本報告日期，本行一直維持香港聯交所要求的公眾持股量。

#### (五) 前十名股東、主要股東持股情況

截至報告期末，本行前十名股東、主要股東持股情況詳見本報告「第七章、股份變動及股東情況」部分。

### 四、董事、監事及高級管理人員

#### (一) 董事、監事及高級管理人員情況

本行董事、監事及高級管理人員的詳細資料詳見本報告「第四章、公司治理報告一四、董事、監事及高級管理人員情況」部分。

**(二) 董事、監事和最高行政人員在本行股份、相關股份、及債權證的權益和淡倉**

截至2025年12月31日，本行董事、監事、最高行政人員及彼等之聯繫人士在本行或其相聯法團(定義見香港《證券及期貨條例》第XV部)的股份、相關股份及債權證中擁有根據香港《證券及期貨條例》第352條規定須予備存的登記冊所記錄、或標準守則的規定須要通知本行及香港聯交所之權益如下：

姓名	職務	身份	持有A股 股份數目	佔A股 比例(%)	佔總股本 比例(%)
隋軍	黨委副書記、 行長、執行董事	實益擁有人	75,400	0.00085	0.00066

註： 本行以上股份數目皆為好倉。

除上文所披露者外，截至2025年12月31日，概無本行董事、監事、最高行政人員或彼等之聯繫人士在本行或其相聯法團的任何股份、相關股份及債權證中擁有任何權益或淡倉。

**(三) 董事、監事及高級管理人員之間財務、業務、親屬關係**

本行董事、監事及高級管理人員之間並不存在任何關係，包括財務、業務、親屬或其他重大／相關關係。

**(四) 購買股份或債券之安排**

報告期內，本行及子公司概無訂立任何安排，致使本行董事及監事借購買本行或任何其他法人團體股份或債券而獲益。

**(五) 董事及監事於重大交易、安排和合約之權益**

除已根據香港上市規則第14A章獲豁免遵守有關申報年度審核、公告及獨立股東批准的持續關連交易外，本行各董事、監事、或與該等人士有關連的實體於本年度內的任何時間在本行、其控股公司、附屬公司或同系附屬公司所訂立之與本集團業務有關的重大交易、安排和合約中，概無擁有任何直接或間接的權益(服務合約除外)。

**(六) 董事及監事之服務合約**

本行董事及監事，概無與本行簽訂任何在一年內若由本行或其附屬公司終止合約時須作出賠償之服務合約(法定賠償除外)。

### (七) 獲准許的彌償條文

本行在財政年度內及直至董事會報告書日期止任何時間，均未曾經有或現有生效的任何獲准許彌償條文惠及本行的董事(不論是否由本行或其他訂立)或本行之有聯繫公司的任何董事(如由本行訂立)。

### (八) 董事及監事在與本行構成競爭之業務所佔權益

本行概無任何董事及監事在與本行直接或間接構成或可能構成競爭的業務中持有任何權益。

### (九) 董事、監事及高級管理人員薪酬政策

本行董事、監事及高級管理人員薪酬政策詳見本報告「第四章、公司治理報告—四、董事、監事及高級管理人員情況—(三)董事、監事、高級管理人員2025年度薪酬情況」部分。

## 五、主要客戶

報告期內，本行最大五名客戶的利息收入及其他經營收入總金額少於本集團利息收入及其他經營收入總金額的30%。

## 六、管理合約

截至報告期末，本行並無訂立或存在任何有關本行全部或其中任何主要部分業務的管理及行政合約。

## 七、公司治理情況

本行致力於維持高水平的公司治理。本行所應用及執行《企業管治守則》的原則及守則條文的方法詳見本報告「第四章、公司治理報告」部分。

## 八、關連交易

根據香港上市規則第14A章，本行與本行關連人士(定義見香港上市規則)之間的交易將構成本行的關連交易。報告期內，本行在日常業務中與根據香港上市規則界定的本行關連人士進行了一系列關連交易，但該等關連交易均可根據香港上市規則第14A章獲全面豁免遵守有關申報、年度審核、公告及獨立股東批准的規定。本行已審閱所有關連交易，確認已符合香港上市規則第14A章的披露規定。

香港上市規則第14A章對於關連人士的定義有別於國際會計準則第24號「關聯方披露」對於關聯方的定義及國際會計準則理事會對其的詮釋。本行於報告期內的關聯方交易詳情載於本報告「合併財務報表附註一四、合併財務報表主要項目附註—43.關聯方關係及其交易」，除上文所述豁免的關連交易外，該等交易不構成香港上市規則第14A章項下的關連交易。

## 九、稅項

本行股東依據以下規定及不時更新的稅務法規繳納相關稅項，並根據實際情況享受可能的稅項減免，並應就具體繳納事宜諮詢其專業稅務和法律顧問意見。下列引用的法律、法規和規定均為截至2025年12月31日發佈的有關規定。

### (一) A股股東

#### 1. 自然人股東及證券投資基金

根據財政部、國家稅務總局、中國證監會《關於實施上市公司股息紅利差別化個人所得稅政策有關問題的通知》(財稅[2012]85號)和《關於上市公司股息紅利差別化個人所得稅政策有關問題的通知》(財稅[2015]101號)的規定，個人從公開發行和轉讓市場取得的上市公司股票，持股期限在1個月以內(含1個月)的，其股息紅利所得全額計入應納稅所得額；持股期限在1個月以上至1年(含1年)的，暫減按50%計入應納稅所得額；持股期限超過1年的，其股息紅利所得暫免徵收個人所得稅。上述所得統一適用20%的稅率計徵個人所得稅。證券投資基金從上市公司取得的股息紅利所得，亦按照上述規定計徵個人所得稅。個人限售股股東在股票解禁前取得的股息所得，減按50%計入應納稅所得額，適用20%的稅率計徵個人所得稅；解禁後取得的股息所得，按持股時間執行差別化稅收政策，持股時間自解禁日起算。

#### 2. 居民企業股東

根據《企業所得稅法》第二十六條第(二)項的規定，符合條件的居民企業之間的股息、紅利等權益性投資收益為免稅收入。根據《企業所得稅法實施條例》第八十三條的規定，《企業所得稅法》第二十六條第(二)項所稱符合條件的居民企業之間的股息、紅利等權益性投資收益，是指居民企業直接投資於其他居民企業取得的投資收益。《企業所得稅法》第二十六條第(二)項所稱股息、紅利等權益性投資收益，不包括連續持有居民企業公開發行並上市流通的股票不足12個月取得的投資收益。

#### 3. QFII

根據《國家稅務總局關於中國居民企業向QFII支付股息、紅利、利息代扣代繳企業所得稅有關問題的通知》(國稅函[2009]47號)規定，QFII取得來源於中國境內的股息收入，按照企業所得稅法規定繳納10%的企業所得稅，並由派發股息的企業代扣代繳。QFII取得股息收入，需要享受稅收協定(安排)待遇的，可自行根據《非居民納稅人享受協定待遇管理辦法》(國家稅務總局公告2019年第35號)要求向主管稅務機關提出申請。

#### 4. 香港市場投資者

根據《財政部國家稅務總局證監會關於滬港股票市場交易互聯互通機制試點有關稅收政策的通知》(財稅[2014]81號)規定，對香港市場投資者(包括企業和個人)投資上交所上市A股取得的股息所得，在香港中央結算有限公司(以下簡稱香港結算)不具備向中國結算提供投資者的身份及持股時間等明細數據的條件之前，暫不執行按持股時間實行差別化徵稅政策，由上市公司按照10%的稅率代扣所得稅，並向其主管稅務機關辦理扣繳申報。對於香港投資者中屬於其他國家稅收居民且其所在國與中國簽訂的稅收協定規定股息紅利所得稅率低於10%的，企業或個人可以自行向上市公司主管稅務機關提出享受稅收協定待遇的申請。

## (二) H股股東

### 1. 非居民企業股東

根據《中華人民共和國企業所得稅法》及相關實施條例、《國家稅務總局關於中國居民企業向境外H股非居民企業股東派發股息代扣代繳企業所得稅有關問題的通知》(國稅函[2008]897號)的相關規定，本行對派發的非居民企業股東股息統一按10%的稅率代扣代繳企業所得稅。

### 2. 非居民個人股東

根據國家稅務總局國稅函[2011]348號文件，本行須為非居民H股個人股東代扣代繳非居民個人所得稅。根據非居民H股個人股東所屬國家與中國簽署的稅收協定及內地和香港(澳門)間稅收安排的規定，享受相關稅收優惠。

- (1) 對與中國訂立低於10%稅率協定國家的非居民H股個人股東，本行將暫按10%稅率代扣代繳個人所得稅。如相關非居民H股個人股東需要享受稅收協定(安排)待遇的，可自行根據《非居民納稅人享受協定待遇管理辦法》(國家稅務總局公告2019年第35號)要求向本行主管稅務機關提出申請。
- (2) 對與中國訂立10%稅率協定國家的非居民H股個人股東，本行按10%稅率代扣代繳個人所得稅。
- (3) 對與中國訂立高於10%低於20%稅率協定國家的非居民H股個人股東，本行按協定實際稅率代扣代繳個人所得稅。
- (4) 對沒有與中國訂立稅收協定國家及其他情況的非居民H股個人股東，本行按20%稅率代扣代繳個人所得稅。

### (三) 港股通投資者

#### 1. 港股通內地個人股東

滬港通：根據《關於滬港股票市場交易互聯互通機制試點有關稅收政策的通知》(財稅[2014]81號)，對通過滬港通投資本行H股的內地個人股東(該等H股股份以香港中央結算(代理人)有限公司名義登記由中國證券登記結算有限責任公司作為名義持有人持有)派發末期股息時，本行按照20%的稅率代扣代繳個人所得稅。對通過滬港通投資本行H股的內地證券投資基金股東(該等H股股份以香港中央結算(代理人)有限公司名義登記由中國證券登記結算有限責任公司作為名義持有人持有)派發末期股息時，本行按照20%的稅率代扣代繳個人所得稅。

深港通：根據《關於深港股票市場交易互聯互通機制試點有關稅收政策的通知》(財稅[2016]127號)，對通過深港通投資本行H股的內地個人股東(該等H股股份以香港中央結算(代理人)有限公司名義登記由中國證券登記結算有限責任公司作為名義持有人持有)派發末期股息時，本行按照20%的稅率代扣代繳個人所得稅。對通過深港通投資本行H股的內地證券投資基金股東(該等H股股份以香港中央結算(代理人)有限公司名義登記由中國證券登記結算有限責任公司作為名義持有人持有)派發末期股息時，本行按照20%的稅率代扣代繳個人所得稅。

#### 2. 港股通內地企業股東

滬港通：根據《關於滬港股票市場交易互聯互通機制試點有關稅收政策的通知》(財稅[2014]81號)，對通過滬港通投資本行H股的內地企業股東(該等H股股份以香港中央結算(代理人)有限公司名義登記由中國證券登記結算有限責任公司作為名義持有人持有)派發末期股息時，本行不代扣代繳企業所得稅，應納稅款由內地企業股東自行申報繳納。其中，內地企業股東連續持有本行H股滿十二個月取得的股息免徵企業所得稅。

深港通：根據《關於深港股票市場交易互聯互通機制試點有關稅收政策的通知》(財稅[2016]127號)，對通過深港通投資本行H股的內地企業股東(該等H股股份以香港中央結算(代理人)有限公司名義登記由中國證券登記結算有限責任公司作為名義持有人持有)派發末期股息時，本行不代扣代繳企業所得稅，應納稅款由內地企業股東自行申報繳納。其中，內地企業股東連續持有本行H股滿十二個月取得的股息免徵企業所得稅。

## 十、業務審視

### (一) 對公司業務的審視及公司業務相當可能有的未來發展的揭示

本集團主要在中國內地從事銀行業及有關的金融服務，對業務回顧的討論及分析詳見本報告「第三章、管理層討論與分析一六、業務綜述」部分。本集團的主要風險及對本集團業務可能的未來發展規劃詳見本報告「第三章、管理層討論與分析一八、風險管理及十一、展望」部分。

### (二) 遵守法律及法規

董事會密切關注本集團有關遵守法律及監管規定方面之政策及法規。本行已聘用中國內地和香港法律顧問，確保本集團之交易及業務於適用的法律框架內進行。相關員工及經營單位會不時獲得知悉適用法律及法規之更新。法律法規是本行依法合規經營的依據和基礎，指導本行在監管框架內開展經營管理活動。本行根據法律法規的要求和變化情況，實時評估對經營管理的影響並對經營管理活動進行必要調整和規範，以保證業務依法合規健康發展。

### (三) 與僱員、客戶和供應商的關係

本行非常重視企業文化建設和員工的管理及培養，努力建設和諧、穩定的僱傭關係。本行將員工視為公司最重要及最具價值的資產之一，一直珍視彼等的貢獻和支持。本行著力為員工構建和諧的工作環境、完善的福利薪酬體系以及合理的職業生涯規劃，通過適當培訓及提供機會協助彼等在本行內發展事業及晉升。

本行積極做好客戶的金融服務，爭取客戶的理解、信任和支持。對貸款客戶特別是具有關聯關係的客戶，堅持市場原則，不得優於其他客戶獲得信貸支持。

本行充分重視與供應商的合作，在選擇供應商時秉持公平競爭的原則。鑒於本行的業務性質，本行並無主要供應商。

### (四) 銀行的環境政策及表現

有關本行遵守環境政策方面有重大影響法律法規之詳情，見本行披露的《重慶農村商業銀行股份有限公司2025年度可持續發展報告》。

### (五) 在審閱財政年度終結後發生的、對公司有影響的重大事件的詳情

本行遵照國家法律及監管規定全面審閱2025年度財務表現，並編製2025年年度報告。除此之外，在年度財政審閱終結之後及直至本報告日期，並未發生任何對本集團有重大影響的事件和案例。

代表董事會  
劉小軍  
董事長

2026年3月25日

本行監事會認真履行《公司章程》賦予的職責，本著有利於全行業務持續穩健發展，有利於推動全行改革創新，有利於維護股東權益的原則，以履職監督、財務監督和內控與風險監督為重點開展工作，不斷完善工作方法，提升監督實效，促進本行穩健經營和健康發展，在公司治理中有效發揮了監督制衡作用。

## 一、主要工作情況

### （一）會議監督情況

截至報告期末，2025年累計組織召開監事會會議8次，審議、聽取了財務預決算、利潤分配、內部控制評價報告等議案和報告。發揮專門委員會作用，召開相關會議6次，其中審計委員會4次，內控評審委員會1次，履職盡職監督委員會1次，每次會議召開前，都按規定要求將議題送交審議人，會中充分討論發表意見，會後形成決議貫徹落實，確保會議取得實效。此外，組織監事列席股東大會2次、董事會現場會議9次，對會議流程進行監督。

### （二）日常監督情況

履職監督。持續關注董事會、高級管理層及其成員遵守法律法規以及《公司章程》情況。持續開展戰略執行和薪酬制度後評估工作。重點關注全行戰略執行情況，以及薪酬制度體系是否有利於推動全行高質量發展，針對實際執行中存在的不足，結合當前經營發展重點，從監事會角度提出建設性意見。注重履職過程監督，定期收集公司治理、經營管理、風險管控、內部監督等相關方面資料，並通過列席董事會、調閱資料、履職測評等方式深化履職監督內容。

財務監督。重點監督本行重要財務決算、利潤分配方案和財務預算控制情況，加大對財務合規性、真實性和財務資源配置效益情況的監督。定期審閱財務年度報告、中期報告、季度報告，重點關注全行經營效益、主要財務收支、存貸款業務發展和資產質量變化趨勢等情況。重視與外部審計師的溝通，聽取定期報告審計的匯報。

內控及風險監督。持續加強內部控制有效性、依法合規經營的監督。重點關注內部控制組織架構、制度建設及執行情況、內控檢查質量、問題整改及責任追究等內容，聽取全行內部控制評價報告，加大內審成果運用力度，認真審閱各項內審檢查報告，持續跟蹤監管揭示問題的整改落实情況，促進整改效果提升。

### （三）監事會自身建設情況

持續從制度、人員和知識等方面加強監事會建設，完善監督基礎工作，提高運轉效率。強化監督基礎工作，定期對本行主要經營數據、財務指標以及資產質量等數據進行收集整理分析，為監事會發表意見提供參考。完善問題整改督導機制，對涉及制度建設與執行、內部控制有效性、風險防範以及財務合規等方面存在的問題，從監事會視角分類建立問題整改台賬，開展針對性約談，定期跟蹤整改進度，全年對問題整改情況進行綜合評價，促進監督成果的有效運用。

#### （四）撤銷監事會情況

本行董事會、監事會於2025年6月審議通過有關不再設置監事會的議案，並經2025年12月召開的本行股東大會批准，將於修訂後的《公司章程》獲國家金融監督管理總局重慶監管局核准之日起生效。在此之前，本行監事仍按有關規定履職。

## 二、對本行有關事項發表的獨立意見

#### （一）依法運作情況

報告期內，本行依法開展經營活動，決策程序符合法律、法規和《公司章程》的規定。截至本報告披露日期，本行董事、高級管理人員恪盡職守，勤勉盡責，未發現其履行職務時有違反法律、法規、《公司章程》或損害本行利益的行為。

#### （二）財務報告的情況

畢馬威華振會計師事務所(特殊普通合伙)和畢馬威會計師事務所對本行按照中國會計準則和國際會計準則編製的2025年財務報告進行了審計，並出具了無保留意見的審計報告。監事會認為本行2025年財務報告真實、客觀、準確地反映了本行的財務狀況和經營成果。

#### （三）收購和出售資產情況

報告期內，未發現本行收購和出售資產中有內幕交易、損害股東權益或造成本行資產流失的行為。

#### （四）關聯交易情況

報告期內，本行關聯交易按照相關規章制度辦理，未發現交易中有損害本行利益的行為。

#### （五）內部控制情況

監事會已審議《重慶農村商業銀行股份有限公司2025年度內部控制評價報告》，未發現本行內部控制制度及執行方面存在重大缺陷。

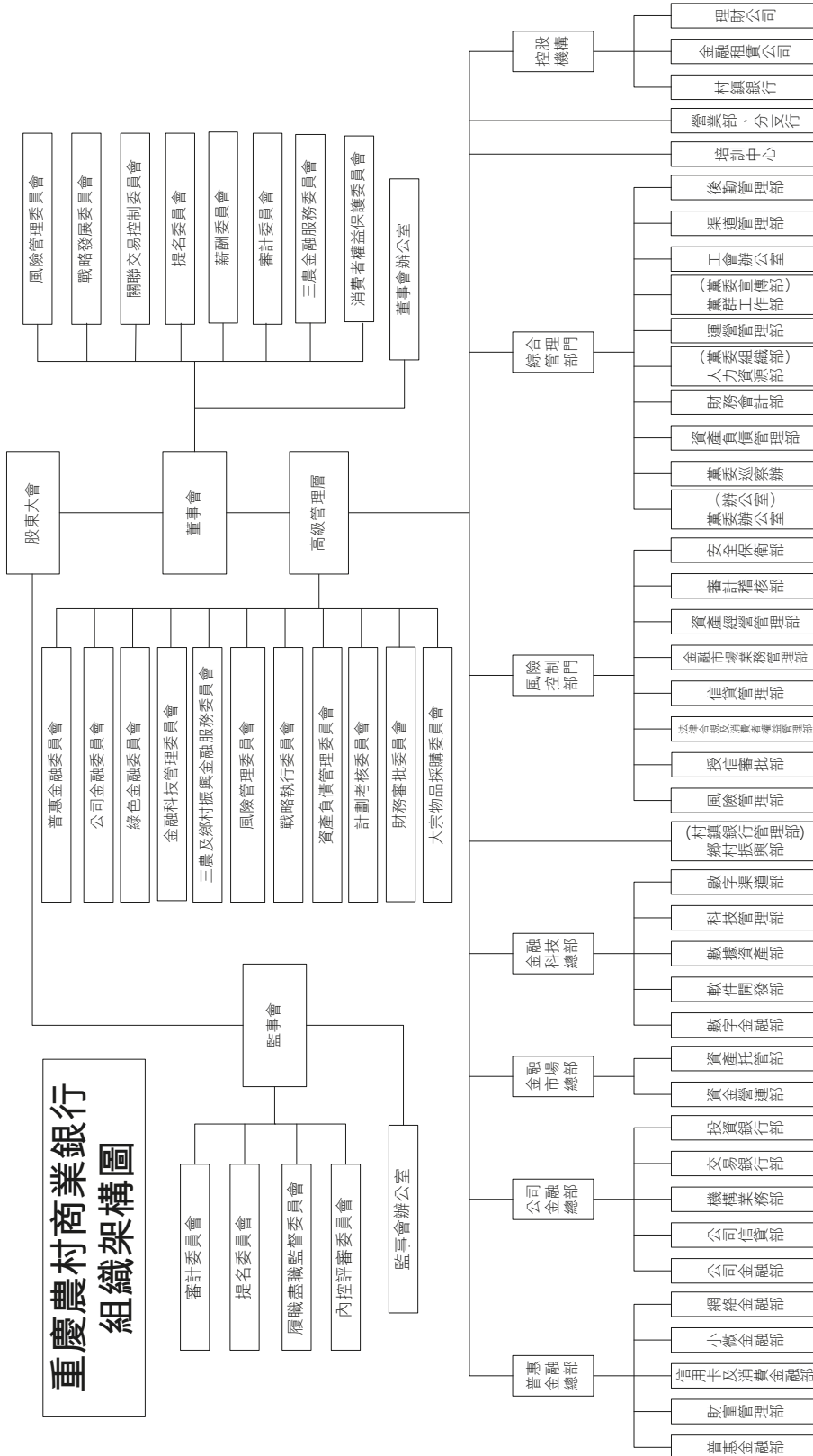
#### （六）履行社會責任

報告期內，本行積極履行社會責任，監事會對《重慶農村商業銀行股份有限公司2025年度可持續發展報告》無異議。

重慶農村商業銀行股份有限公司監事會

2026年3月25日

# 組織架構圖



## 分支機構及附屬公司

### 分行

#### 曲靖分行

地址：雲南省曲靖市麒麟區麒麟西路460號  
郵編：655000  
電話：0874-3193599

#### 兩江分行

地址：重慶市北部新區金童路21、23、25號  
郵編：401122  
電話：023-88502278

#### 科學城分行

地址：重慶市高新區西永大道28號  
郵編：401332  
電話：023-65002879

#### 萬州分行

地址：重慶市萬州區太白路91號  
郵編：404100  
電話：023-58156261

#### 江津分行

地址：重慶市江津區聖泉街道西江大道183號  
附6號、附7號  
郵編：402260  
電話：023-47522632

#### 合川分行

地址：重慶市合川區久長路2號  
郵編：401520  
電話：023-42835185

#### 涪陵分行

地址：重慶市涪陵區興華中路55號(宏富大廈)1幢  
郵編：408000  
電話：023-72238022

### 支行

#### 渝中支行

地址：重慶市渝中區新華路142號  
郵編：400011  
電話：023-63716557

#### 江北支行

地址：重慶市江北區洋河東路10號1-1  
郵編：400020  
電話：023-61310036

#### 沙坪壩支行

地址：重慶市沙坪壩區小楊公橋118號  
附37、38、39號  
郵編：400030  
電話：023-65356886

#### 大渡口支行

地址：重慶市大渡口區春暉路街道天辰華府1棟1-3，  
1-4-1-1；1、11棟1-4-1-2，1-4-2-2號  
郵編：400084  
電話：023-68836636

#### 南岸支行

地址：重慶市南岸區南坪江南大道24號  
郵編：400060  
電話：023-62947517

#### 九龍坡支行

地址：重慶市九龍坡區楊家坪西郊路2號附1號  
郵編：400050  
電話：023-68437557

#### 北碚支行

地址：重慶市北碚區碚峽西路20號  
郵編：400700  
電話：023-68864083

**渝北支行**

地址：重慶市渝北區雙龍湖街道雙龍大道91號1幢  
1-1  
郵編：401120  
電話：023-67824010

**巴南支行**

地址：重慶市巴南區龍洲大道145號  
郵編：400055  
電話：023-66222960

**萬盛支行**

地址：重慶市萬盛區萬東北路36號  
郵編：400800  
電話：023-48299505

**長壽支行**

地址：重慶市長壽區鳳城街道辦事處向陽路13號  
郵編：401220  
電話：023-40245293

**永川支行**

地址：重慶市永川區紅河中路399號  
郵編：402160  
電話：023-49863765

**南川支行**

地址：重慶市南川區金佛大道24號  
郵編：408400  
電話：023-71423626

**綦江支行**

地址：重慶市綦江區文龍街道九龍大道34號  
郵編：401420  
電話：023-48663139

**潼南支行**

地址：重慶市潼南區桂林街道辦事處興潼大道4號  
郵編：402660  
電話：023-44551908

**銅梁支行**

地址：重慶市銅梁區巴川街道中興路102號  
郵編：402560  
電話：023-45682975

**大足支行**

地址：重慶市大足區棠香街道五星大道中段227號  
附1號  
郵編：402360  
電話：023-43711711

**榮昌支行**

地址：重慶市榮昌區昌州街道海棠大道106號  
郵編：402460  
電話：023-46732980

**璧山支行**

地址：重慶市璧山區璧泉街道劍山路91號  
郵編：402760  
電話：023-41427834

**梁平支行**

地址：重慶市梁平區梁山街道名豪商貿區26幢1號  
郵編：405200  
電話：023-53223401

**城口支行**

地址：重慶市城口縣葛城街道南大街30號  
郵編：405900  
電話：023-59221503

**豐都支行**

地址：重慶市豐都縣三合街道商業二路187號  
郵編：408299  
電話：023-70736661

**墊江支行**

地址：重慶市墊江縣桂溪街道人民東路371號  
郵編：408300  
電話：023-74512937

## 分支機構及附屬公司

### 忠縣支行

地址：重慶市忠縣忠州街道巴王路49號

郵編：404300

電話：023-54235902

### 開州支行

地址：重慶市開州區漢豐街道辦事處開州大道  
(市民廣場)

郵編：405400

電話：023-52250812

### 雲陽支行

地址：重慶市雲陽縣青龍街道雲江大道1335號

郵編：404500

電話：023-55161480

### 奉節支行

地址：重慶市奉節縣魚復街道公平巷32號

郵編：404699

電話：023-56560373

### 巫山支行

地址：重慶市巫山縣廣東中路258號

郵編：404700

電話：023-57680904

### 巫溪支行

地址：重慶市巫溪縣柏楊街道濱河支路25號  
楊河花園7號樓1-1

郵編：405899

電話：023-51529828

### 黔江支行

地址：重慶市黔江區城東街道解放路217號

郵編：409000

電話：023-79236496

### 石柱支行

地址：重慶市石柱土家族自治縣南賓街道  
萬壽大道10號附6號

郵編：409100

電話：023-85093666

### 武隆支行

地址：重慶市武隆區芙蓉街道芙蓉中路36號

郵編：408500

電話：023-77723233

### 秀山支行

地址：重慶市秀山土家族苗族自治縣中和街道  
渝秀大道35號

郵編：409900

電話：023-76662163

### 酉陽支行

地址：重慶市酉陽土家族苗族自治縣桃花源街道  
桃花源大道中段6號

郵編：409800

電話：023-75556144

### 彭水支行

地址：重慶市彭水苗族土家族自治縣漢葭街道  
石嘴街2號附4號

郵編：409600

電話：023-78848842

## 附屬公司

### 江蘇張家港渝農商村鎮銀行股份有限公司

地址：江蘇張家港市楊舍鎮攀華國際廣場2幢  
M101號

郵編：215600  
電話：0512-58918959

### 四川大竹渝農商村鎮銀行股份有限公司

地址：四川省大竹縣竹陽鎮新華路東段  
煌歌商業廣場H8/9幢

郵編：635100  
電話：0818-6256123

### 雲南大理渝農商村鎮銀行有限責任公司

地址：雲南省大理州經濟開發區漾濞路176號

郵編：671000  
電話：0872-2188667

### 雲南祥雲渝農商村鎮銀行有限責任公司

地址：雲南省大理州祥雲縣祥城鎮文苑路北側  
「印象花園」第11幢16號

郵編：672100  
電話：0872-3997552

### 雲南鶴慶渝農商村鎮銀行有限責任公司

地址：雲南省大理州鶴慶縣雲鶴鎮興鶴路15號

郵編：671500  
電話：0872-4123500

### 廣西鹿寨渝農商村鎮銀行有限責任公司

地址：廣西壯族自治區柳州市鹿寨縣鹿寨鎮桂園路  
8號匯一聯商務樓附樓第一層4至7號商舖、  
附樓第二層

郵編：545600  
電話：0772-6822818

### 福建沙縣渝農商村鎮銀行有限責任公司

地址：福建省三明市沙縣新城中路永順大廈北樓  
一、二層

郵編：365050  
電話：0598-5758880

### 福建福安渝農商村鎮銀行有限責任公司

地址：福建省福安市城北冠杭路1號

郵編：355000  
電話：0593-8988906

### 雲南香格里拉渝農商村鎮銀行有限責任公司

地址：雲南省迪慶州香格里拉市長征大道7號

郵編：674499  
電話：0887-8980066

### 福建石獅渝農商村鎮銀行有限責任公司

地址：福建省石獅市八七路鴻興國際大廈2454、  
2456、2458號

郵編：362700  
電話：0595-82269866

### 福建平潭渝農商村鎮銀行有限責任公司

地址：福建省平潭縣潭城鎮康德花園別墅19排  
A3-A6

郵編：350400  
電話：0591-86175991

### 雲南西山渝農商村鎮銀行有限責任公司

地址：雲南省昆明市滇池國家旅游度假区滇池路  
924、926、928號

郵編：650000  
電話：0871-68188973

### 渝農商金融租賃有限責任公司

地址：重慶市兩江新區金開大道99號附11號、  
附12號

郵編：401121  
電話：023-63569568

### 渝農商理財有限責任公司

地址：重慶市江北區桂花街支路10號  
成大·錦嘉國際大廈第20層、21層

郵編：400024  
電話：023-61111693

# 獨立核數師報告

## 致重慶農村商業銀行股份有限公司全體股東

(於中華人民共和國註冊成立的有限公司)

### 意見

我們已審計重慶農村商業銀行股份有限公司(以下簡稱「貴行」)及其子公司(以下統稱「貴集團」)列載於第142至317頁的合併財務報表，包括於二零二五年十二月三十一日的合併財務狀況表與截至該日止年度的合併利潤表、合併綜合收益表、合併權益變動表和合併現金流量表，及合併財務報表附註，包括重要會計政策概要。

我們認為，該等合併財務報表已根據國際會計準則理事會頒佈的《國際財務報告準則》的規定，真實而公允地反映了貴集團於二零二五年十二月三十一日的合併財務狀況及其截至該日止年度的合併經營成果及合併現金流量，並已遵照香港《公司條例》的披露要求適當編製。

### 意見的基礎

我們已根據《國際審計準則》的規定執行了審計工作。我們在該等準則下承擔的責任已在本報告「核數師對合併財務報表審計的責任」部分中作進一步闡述。根據國際會計師職業道德準則理事會頒佈的《國際會計師職業道德守則(包含國際獨立性標準)》(以下簡稱「道德守則」)，守則適用於公眾利益實體的財務報表審計。我們獨立於貴集團，並已履行這些道德要求以及道德守則中的其他職業道德責任。我們相信，我們所獲得的審計證據是充分、適當的，為我們的審計意見提供了基礎。

### 關鍵審計事項

關鍵審計事項是根據我們的專業判斷，認為對本期合併財務報表審計最為重要的事項。這些事項是在我們審計整體合併財務報表及出具意見時進行處理的。我們不會對這些事項提供單獨的意見。

## 獨立核數師報告(續)

### 關鍵審計事項(續)

#### 客戶貸款和墊款損失準備的確定

請參閱合併財務報表「附註二、8.5金融工具的減值，附註三、1預期信用損失計量」所述的會計政策及合併財務報表「附註四、7信用減值損失，附註四、16客戶貸款和墊款以及附註四、47(1)信用風險」。

#### 關鍵審計事項

#### 在審計中如何應對該事項

貴集團根據《國際財務報告準則第9號—金融工具》，採用預期信用損失模型計提損失準備。

與評價客戶貸款和墊款損失準備的確定相關的審計程序中包括以下程序：

運用預期信用損失模型確定客戶貸款和墊款損失準備的過程中涉及到若干關鍵參數和假設的應用，包括發生信用減值的階段劃分，違約概率、違約損失率、違約風險暴露、折現率等參數估計，同時考慮前瞻性調整及其他調整因素等，在這些參數的選取和假設的應用過程中涉及較多的管理層判斷。

外部宏觀環境和貴集團內部信用風險管理策略對預期信用損失模型的確定有很大的影響。在評估關鍵參數和假設時，貴集團對於公司類貸款所考慮的因素包括歷史損失率、內部信用評級、外部信用評級及其他調整因素；對於個人類貸款所考慮的因素包括個人類貸款的歷史逾期數據、歷史損失經驗及其他調整因素。

- 瞭解和評價與客戶貸款和墊款在審批、記錄、監控、分類流程以及損失準備計提相關的關鍵財務報告內部控制的設計和運行有效性；
- 利用畢馬威信息技術專家的工作，瞭解和評價相關信息系統控制的設計和運行有效性，包括：系統的信息技術一般控制、客戶貸款和墊款的逾期信息的編製邏輯、對公客戶內部信用評級的系統運算、系統間數據傳輸、預期信用損失模型參數的映射，以及客戶貸款和墊款損失準備的系統計算邏輯設置等；
- 利用畢馬威金融風險管理專家的工作，評價管理層評估損失準備時所用的預期信用損失模型和參數的適當性，包括：評價發生信用減值的階段劃分、違約概率、違約損失率、違約風險暴露、折現率、前瞻性調整及管理層疊加等，並評價其中所涉及的關鍵管理層判斷的合理性；

## 獨立核數師報告(續)

### 關鍵審計事項(續)

#### 客戶貸款和墊款損失準備的確定(續)

請參閱合併財務報表「附註二、8.5金融工具的減值，附註三、1預期信用損失計量」所述的會計政策及合併財務報表「附註四、7信用減值損失，附註四、16客戶貸款和墊款以及附註四、47(1)信用風險」。

#### 關鍵審計事項

#### 在審計中如何應對該事項

在運用判斷確定違約損失率和第三階段的客戶貸款和墊款損失準備時，貴集團會考慮多種因素。這些因素包括可收回金額、借款人的財務狀況、抵押物可收回金額、索賠受償順序、是否存在其他債權人及其配合程度等。管理層在評估抵押房產的價值時，會參考有資質的第三方評估機構出具的抵押物評估報告，並同時考慮抵押物的市場價格、地理位置及用途。另外，抵押物變現的可執行性、時間和方式也會影響抵押物可收回金額。

由於客戶貸款和墊款損失準備的確定存在固有不確定性以及涉及到管理層判斷，同時其對貴集團的經營狀況和資本狀況會產生重要影響，我們將客戶貸款和墊款損失準備的確定識別為關鍵審計事項。

- 評價預期信用損失模型的參數使用的關鍵數據的完整性和準確性。針對與原始檔案相關的關鍵內部數據，我們將管理層用以評估損失準備的客戶貸款和墊款清單總額分別與總帳進行比較，以評價清單的完整性；選取樣本，將單項貸款的信息與相關協議以及其他有關文件進行比較，以評價清單的準確性。針對關鍵外部數據，我們將其與公開信息來源進行核對，以檢查其準確性；
- 針對涉及主觀判斷的輸入參數，我們進行了審慎評價，包括從外部尋求支持證據，比對歷史損失經驗及擔保方式等內部記錄。作為上述程序的一部分，我們還詢問了管理層對關鍵假設和輸入參數所做調整的理由，並考慮管理層所運用的判斷是否一致。我們對比模型中使用的經濟因素與市場信息，評價其是否與市場以及經濟發展情況相符，並評價是否存在管理層偏向的跡象；

## 獨立核數師報告(續)

### 關鍵審計事項(續)

#### 客戶貸款和墊款損失準備的確定(續)

請參閱合併財務報表「附註二、8.5金融工具的減值，附註三、1預期信用損失計量」所述的會計政策及合併財務報表「附註四、7信用減值損失，附註四、16客戶貸款和墊款以及附註四、47(1)信用風險」。

#### 關鍵審計事項

#### 在審計中如何應對該事項

- 針對需由系統運算生成的關鍵內部數據，我們選取樣本將系統輸入數據核對至原始文件以評價系統輸入數據的準確性；
- 評價管理層作出的關於客戶貸款和墊款的信用風險自初始確認後是否顯著增加的判斷以及是否已發生信用減值的判斷的合理性。基於風險導向的方法選取樣本檢查管理層發生信用減值的階段劃分結果的合理性。我們按照行業分類對貸款進行分析，自受目前經濟環境影響較大的行業以及其他存在潛在信用風險的借款人中選取樣本。我們在選取樣本的基礎上檢查相關資產的逾期信息、瞭解借款人信用風險狀況、向信貸經理詢問借款人的經營狀況、檢查借款人的財務信息以及搜尋有關借款人業務的市場信息等；

## 獨立核數師報告(續)

### 關鍵審計事項(續)

#### 客戶貸款和墊款損失準備的確定(續)

請參閱合併財務報表「附註二、8.5金融工具的減值，附註三、1預期信用損失計量」所述的會計政策及合併財務報表「附註四、7信用減值損失，附註四、16客戶貸款和墊款以及附註四、47(1)信用風險」。

#### 關鍵審計事項

#### 在審計中如何應對該事項

- 選取樣本，評價已發生信用減值的客戶貸款和墊款損失準備計提的合理性。在此過程中，我們將貴集團持有的房產抵押物的管理層估值與基於房產位置、用途及周邊房產的市場價格進行比較，來評價管理層的估值是否恰當。我們還評價了擔保物變現的時間及方式，評價其預計可收回現金流，就貴集團的回收計劃的可靠性進行考量，並考慮管理層認定的其他還款來源；
- 基於上述工作，我們選取樣本利用預期信用損失模型重新覆核了客戶貸款和墊款損失準備的計算準確性；
- 根據相關會計準則，評價與客戶貸款和墊款損失準備相關的財務報表信息披露的合理性。

## 獨立核數師報告(續)

### 關鍵審計事項(續)

#### 結構化主體的合併範圍

請參閱合併財務報表「附註二、2合併，附註三、4結構化主體的合併」所述的會計政策及合併財務報表「附註四、44結構化主體」。

#### 關鍵審計事項

#### 在審計中如何應對該事項

結構化主體通常是為實現具體而明確的目的設計並成立的，並在確定的範圍內開展業務活動。

貴集團可能通過發起設立、持有投資或保留權益份額等方式在結構化主體中享有權益。這些結構化主體主要包括基金、信託計劃、資產支持證券、理財產品或資產管理計劃等。

當判斷是否應該將結構化主體納入貴集團合併範圍時，管理層應考慮貴集團擁有的權力、享有的可變回報及運用權力影響其回報金額的能力等。這些因素並非完全可量化的，需要綜合考慮整體交易的實質內容。

與評價結構化主體的合併範圍相關的審計程序中包括以下程序：

- 瞭解和評價貴集團管理層對有關結構化主體合併的關鍵財務報告內部控制的設計和運行；
- 選取樣本，對結構化主體執行了下列審計程序：
  - 檢查相關合同、內部設立文件以及向投資者披露的信息，以理解結構化主體的設立目的以及貴集團對結構化主體的參與程度，並評價管理層關於貴集團對結構化主體是否擁有權力的判斷；

# 獨立核數師報告(續)

## 關鍵審計事項(續)

### 結構化主體的合併範圍(續)

請參閱合併財務報表「附註二、2合併，附註三、4結構化主體的合併」所述的會計政策及合併財務報表「附註四、44結構化主體」。

### 關鍵審計事項

### 在審計中如何應對該事項

由於涉及部分結構化主體的交易較為複雜，並且貴集團在對每個結構化主體的條款及交易實質進行定性評估時需要作出判斷，我們將結構化主體的合併範圍識別為關鍵審計事項。

- 檢查結構化主體中風險與報酬的結構設計，包括在結構化主體中擁有的任何資本或對其收益作出的擔保、提供流動性支持的安排、佣金的支付和收益的分配等，以評價管理層就貴集團因參與結構化主體的相關活動而擁有的對結構化主體的風險敞口及可變回報所作的判斷；
  - 檢查管理層對結構化主體的分析，包括定性分析，以及貴集團對享有結構化主體的經濟利益的比重和可變動性的計算，以評價管理層關於貴集團影響其來自結構化主體可變回報的能力判斷；
  - 評價管理層就是否合併結構化主體所作的判斷。
- 根據相關會計準則，評價財務報表中針對結構化主體的相關財務報表信息披露的合理性。

## 獨立核數師報告(續)

### 合併財務報表及核數師報告以外的信息

貴行董事須對其他信息負責。其他信息包括刊載於年報內的全部信息，但不包括合併財務報表及我們的核數師報告。

我們對合併財務報表的意見不涵蓋其他信息，我們亦不對該等其他信息發表任何形式的鑒證結論。

結合我們對合併財務報表的審計，我們的責任是閱讀其他信息，在此過程中，考慮其他信息是否與合併財務報表或我們在審計過程中了解到的情況存在重大不一致或者似乎存在重大錯報。

基於我們已執行的工作，如果我們認為其他信息存在重大錯報，我們需要報告該事實。在這方面，我們沒有任何事項需要報告。

### 董事對合併財務報表的責任

貴行董事負責根據《國際財務報告準則》的規定及香港《公司條例》的披露要求編製合併財務報表，使其實現公允反映，並設計、執行和維護必要的內部控制，以使合併財務報表不存在由於舞弊或錯誤而導致的重大錯報。

編製合併財務報表時，董事負責評估貴集團持續經營的能力，披露與持續經營有關的事項(如適用)，並運用持續經營假設，除非董事計劃對貴集團進行清算、停止經營，或別無其他現實的選擇。

審計委員會協助貴行董事履行監督貴集團的財務報告過程的責任。

## 獨立核數師報告(續)

### 核數師對合併財務報表審計的責任

我們的目標是對合併財務報表整體是否不存在由於舞弊或錯誤導致的重大錯報取得合理保證，並出具包含我們審計意見的核數師報告。我們僅向全體股東報告。除此之外，我們的報告不可用作其他用途。我們不會就本報告的內容，向任何其他人士負責或承擔法律責任。

合理保證是高水平的保證，但並不能保證按照《國際審計準則》執行的審計在某一重大錯報存在時總能發現。錯報可能由於舞弊或錯誤導致，如果合理預期錯報單獨或滙總起來可能影響合併財務報表使用者依賴合併財務報表所作出的經濟決定，則通常認為錯報是重大的。

在根據《國際審計準則》執行審計的過程中，我們運用職業判斷，並保持職業懷疑。我們亦：

- 識別和評估由於舞弊或錯誤導致的合併財務報表重大錯報風險，設計及執行審計程序以應對這些風險，以獲取充分、適當的審計證據，作為發表審計意見的基礎。由於舞弊可能涉及串謀、偽造、蓄意遺漏、虛假陳述或凌駕於內部控制之上，因此未能發現因舞弊而導致的重大錯報的風險高於未能發現因錯誤而導致的重大錯報的風險。
- 了解與審計相關的內部控制，以設計適當的審計程序，但目的並非對貴集團內部控制的有效性發表意見。
- 評價董事所採用會計政策的恰當性及作出會計估計和相關披露的合理性。
- 對董事採用持續經營假設的恰當性作出結論。根據所獲取的審計證據，就可能對貴集團的持續經營能力產生重大疑慮的事項或情況是否存在重大不確定性得出結論。如果我們認為存在重大不確定性，則有必要在核數師報告中提請使用者注意合併財務報表中的相關披露。假若披露不充分，則我們應當發表非無保留意見。我們的結論是基於核數師報告日止所取得的審計證據。然而，未來的事項或情況可能導致貴集團不能持續經營。

## 獨立核數師報告(續)

### 核數師對合併財務報表審計的責任(續)

- 評價合併財務報表的整體列報方式、結構和內容，包括披露，以及合併財務報表是否公允反映相關交易和事項。
- 計畫和執行集團審計，以獲取關於貴集團內實體或業務單位財務信息的充足、適當的審計憑證，作為對集團財務報表形成意見的基礎。我們負責指導、監督和復核就集團審計目的而執行的審計工作。我們為審計意見承擔全部責任。

除其他事項外，我們與審計委員會就計劃的審計範圍、時間安排和重大審計發現等事項進行溝通，包括我們在審計中識別出的值得關注的內部控制缺陷。

我們還就已遵守獨立性相關的職業道德要求向審計委員會提交聲明，並與審計委員會溝通可能被合理認為影響我們獨立性的所有關係和其他事項，以及為消除對獨立性的威脅採取的行動或防範措施(如適用)。

從與審計委員會溝通的事項中，我們確定哪些事項對本期合併財務報表的審計最為重要，因而構成關鍵審計事項。我們在核數師報告中描述這些事項，除非法律法規禁止公開披露這些事項，或在極端罕見的情況下，如果合理預期在核數師報告中溝通某事項造成的負面後果超過產生的公眾利益，我們決定不應在報告中溝通該事項。

負責審計並出具本獨立核數師報告的項目合夥人是彭成初。

### 畢馬威會計師事務所

執業會計師

香港中環  
遮打道10號  
太子大廈8樓

二零二六年三月二十五日

# 合併利潤表

截至2025年12月31日止年度

(除另有註明外，金額單位均為人民幣千元)

	附註四	2025年度	2024年度
利息收入		46,465,170	47,087,838
利息支出		(22,204,520)	(24,593,354)
<b>利息淨收入</b>	1	<u>24,260,650</u>	<u>22,494,484</u>
手續費及佣金收入		1,659,322	1,976,423
手續費及佣金支出		(364,881)	(364,346)
<b>手續費及佣金淨收入</b>	2	<u>1,294,441</u>	<u>1,612,077</u>
交易淨收益	3	1,064,347	2,388,145
享有聯營企業利潤的份額		39,366	34,605
其他業務淨收益	4	126,685	302,628
以公允價值計量且其變動計入其他綜合收益的金融資產終止確 認產生的淨收益		1,212,670	131,365
以攤餘成本計量的金融資產終止確認產生的淨收益		<u>621,779</u>	<u>1,267,935</u>
<b>營業收入</b>		28,619,938	28,231,239
營業支出	5	(9,424,852)	(9,393,644)
信用減值損失	7	(5,444,126)	(5,956,910)
其他資產減值損失		(41,573)	(63,322)
<b>稅前利潤</b>		13,709,387	12,817,363
所得稅費用	8	(1,289,382)	(1,028,284)
<b>本年利潤</b>		<u>12,420,005</u>	<u>11,789,079</u>
<b>本年利潤歸屬於：</b>			
— 本銀行股東		12,128,421	11,512,747
— 非控制性權益		291,584	276,332
每股盈利(人民幣元)			
基本及稀釋	9	<u>1.05</u>	<u>0.99</u>

後附合併財務報表附註為本合併財務報表的組成部分。

## 合併綜合收益表

截至2025年12月31日止年度

(除另有註明外，金額單位均為人民幣千元)

	2025年度	2024年度
<b>本年利潤</b>	12,420,005	11,789,079
<b>其他綜合收益，稅後：</b>		
後續不會重新分類至損益的項目：		
— 重新計量設定受益計劃變動額	114,465	(144,272)
— 以公允價值計量且其變動計入其他綜合收益的權益工具公允價值變動	344,676	45,138
後續可能重新分類至損益的項目：		
— 以公允價值計量且其變動計入其他綜合收益的債務工具公允價值變動	(3,509,847)	4,088,949
— 以公允價值計量且其變動計入其他綜合收益的債務工具損失準備	153,762	182,013
本年其他綜合收益稅後淨額	(2,896,944)	4,171,828
<b>本年綜合收益總額</b>	9,523,061	15,960,907
<b>綜合收益總額歸屬於：</b>		
本銀行股東	9,231,210	15,684,685
非控制性權益	291,851	276,222

後附合併財務報表附註為本合併財務報表的組成部分。

# 合併財務狀況表

於2025年12月31日

(除另有註明外，金額單位均為人民幣千元)

	附註四	2025年 12月31日	2024年 12月31日
<b>資產</b>			
現金及存放中央銀行款項	11	55,090,581	51,204,006
存放同業及其他金融機構款項	12	42,148,564	21,032,927
拆放同業及其他金融機構款項	13	100,292,348	90,440,520
衍生金融資產	14	938,995	5,295
買入返售金融資產	15	34,197,176	20,937,314
客戶貸款和墊款	16	765,892,687	683,830,682
金融投資：	17		
— 以公允價值計量且其變動計入當期損益的金融資產		81,118,927	84,554,813
— 以公允價值計量且其變動計入其他綜合收益的金融資產		313,611,899	246,200,311
— 以攤餘成本計量的金融資產		248,897,954	297,248,006
對聯營企業投資	18	549,048	509,682
物業和設備	19	5,298,330	4,397,996
使用權資產	20	194,180	170,349
商譽	21	440,129	440,129
遞延所得稅資產	23	14,122,588	11,705,083
其他資產	24	3,390,858	2,704,686
<b>總資產</b>		<b>1,666,184,264</b>	<b>1,515,381,799</b>
<b>負債</b>			
向中央銀行借款	25	105,968,258	103,007,638
同業及其他金融機構存放款項	26	986,104	3,031,742
同業及其他金融機構拆入款項	27	73,392,890	61,565,758
以公允價值計量且其變動計入當期損益的金融負債	28	11,960,672	9,878,249
衍生金融負債	14	200	3,140
賣出回購金融資產款項	29	95,885,016	71,937,669
客戶存款	30	1,028,727,509	941,946,157
應付職工薪酬	31	6,202,427	6,110,069
已發行債券	32	188,485,277	171,657,542
應交所得稅		483,352	642,907
租賃負債		164,133	146,181
其他負債	33	14,192,498	11,405,831
<b>總負債</b>		<b>1,526,448,336</b>	<b>1,381,332,883</b>

後附合併財務報表附註為本合併財務報表的組成部分。

## 合併財務狀況表(續)

於2025年12月31日

(除另有註明外，金額單位均為人民幣千元)

	附註四	2025年 12月31日	2024年 12月31日
<b>權益</b>			
股本	34	11,357,000	11,357,000
其他權益工具	35	5,997,648	5,997,648
資本公積	36	20,893,824	20,892,772
投資重估儲備	37	1,999,588	5,011,026
精算變動儲備		(749,249)	(863,476)
盈餘公積	38	16,957,530	15,872,212
一般準備	39	21,536,127	20,379,718
保留盈利	40	59,574,406	53,486,813
		<u>137,566,874</u>	<u>132,133,713</u>
歸屬本銀行股東權益			
非控制性權益		<u>2,169,054</u>	<u>1,915,203</u>
		<u>139,735,928</u>	<u>134,048,916</u>
<b>總權益</b>			
		<u>139,735,928</u>	<u>134,048,916</u>
<b>負債及權益總額</b>		<u>1,666,184,264</u>	<u>1,515,381,799</u>

本財務報表已於2026年3月25日獲董事會批准。

劉小軍  
董事長

張進  
主管會計機構負責人

(公司印章)

後附合併財務報表附註為本合併財務報表的組成部分。

# 合併權益變動表

截至2025年12月31日止年度

(除另有註明外，金額單位均為人民幣千元)

	附註四	歸屬於本銀行股東權益								非控制性 權益	合計	
		股本	其他 權益工具	資本公積	投資 重估儲備	精算 變動儲備	盈餘公積	一般準備	保留盈利			小計
<b>於2025年1月1日</b>		11,357,000	5,997,648	20,892,772	5,011,026	(863,476)	15,872,212	20,379,718	53,486,813	132,133,713	1,915,203	134,048,916
本年利潤		-	-	-	-	-	-	-	12,128,421	12,128,421	291,584	12,420,005
其他綜合收益		-	-	-	(3,011,438)	114,227	-	-	-	(2,897,211)	267	(2,896,944)
本年綜合收益總額		-	-	-	(3,011,438)	114,227	-	-	12,128,421	9,231,210	291,851	9,523,061
購買子公司少數股東股權	36	-	-	1,052	-	-	-	-	-	1,052	(8,000)	(6,948)
轉撥至盈餘公積	38	-	-	-	-	-	1,085,318	-	(1,085,318)	-	-	-
轉撥至一般準備	39	-	-	-	-	-	-	1,156,409	(1,156,409)	-	-	-
對普通股持有者的股利分配	10	-	-	-	-	-	-	-	(3,561,101)	(3,561,101)	(30,000)	(3,591,101)
對其他權益工具持有者的股利 分配	10	-	-	-	-	-	-	-	(238,000)	(238,000)	-	(238,000)
<b>於2025年12月31日</b>		<u>11,357,000</u>	<u>5,997,648</u>	<u>20,893,824</u>	<u>1,999,588</u>	<u>(749,249)</u>	<u>16,957,530</u>	<u>21,536,127</u>	<u>59,574,406</u>	<u>137,566,874</u>	<u>2,169,054</u>	<u>139,735,928</u>

後附合併財務報表附註為本合併財務報表的組成部分。

## 合併權益變動表(續)

截至2025年12月31日止年度

(除另有註明外，金額單位均為人民幣千元)

	附註四	歸屬於本銀行股東權益								非控制性 權益	合計	
		股本	其他 權益工具	資本公積	投資 重估儲備	精算 變動儲備	盈餘公積	一般準備	保留盈利			小計
<b>於2024年1月1日</b>		11,357,000	5,997,648	20,895,218	694,926	(719,314)	14,822,232	19,117,715	50,008,344	122,173,769	1,767,981	123,941,750
本年利潤		-	-	-	-	-	-	-	11,512,747	11,512,747	276,332	11,789,079
其他綜合收益		-	-	-	4,316,100	(144,162)	-	-	-	4,171,938	(110)	4,171,828
本年綜合收益總額		-	-	-	4,316,100	(144,162)	-	-	11,512,747	15,684,685	276,222	15,960,907
購買子公司少數股東股權	36	-	-	(2,446)	-	-	-	-	-	(2,446)	(99,000)	(101,446)
轉撥至盈餘公積	38	-	-	-	-	-	1,049,980	-	(1,049,980)	-	-	-
轉撥至一般準備	39	-	-	-	-	-	-	1,262,003	(1,262,003)	-	-	-
對普通股持有者的股利分配	10	-	-	-	-	-	-	-	(5,484,295)	(5,484,295)	(30,000)	(5,514,295)
對其他權益工具持有者的股利 分配	10	-	-	-	-	-	-	-	(238,000)	(238,000)	-	(238,000)
<b>於2024年12月31日</b>		<b>11,357,000</b>	<b>5,997,648</b>	<b>20,892,772</b>	<b>5,011,026</b>	<b>(863,476)</b>	<b>15,872,212</b>	<b>20,379,718</b>	<b>53,486,813</b>	<b>132,133,713</b>	<b>1,915,203</b>	<b>134,048,916</b>

後附合併財務報表附註為本合併財務報表的組成部分。

# 合併現金流量表

截至2025年12月31日止年度

(除另有註明外，金額單位均為人民幣千元)

	2025年度	2024年度
<b>經營活動產生的現金流量</b>		
稅前利潤	13,709,387	12,817,363
調整項目：		
折舊及攤銷	884,568	877,312
信用減值損失	5,444,126	5,956,910
其他資產減值損失	41,573	63,322
投資證券利息收入	(14,969,542)	(15,784,445)
已發行債券利息支出	3,378,993	3,208,253
出售投資證券收益淨額	(3,450,913)	(2,752,530)
對聯營企業投資淨收益	(39,366)	(34,605)
投資證券股息收入	(54,449)	(25,619)
出售物業和設備及其他資產收益淨額	(69,963)	(30,896)
公允價值變動損失	1,094,464	350,830
匯兌淨損失／(收益)	113,915	(17,434)
	<u>6,082,793</u>	<u>4,628,461</u>
<b>營運資金變動前的經營活動現金流量</b>		
	6,082,793	4,628,461
<b>經營資產和負債的淨變動：</b>		
存放中央銀行款項和存放同業及其他金融機構款項增加	(25,078,910)	(9,442,572)
拆放同業及其他金融機構款項增加	(11,172,613)	(2,117,132)
買入返售金融資產減少	-	191,499
為交易而持有的金融資產(增加)／減少	(7,307,344)	46,943,755
客戶貸款和墊款增加	(85,312,678)	(41,203,398)
賣出回購金融資產款項增加	23,963,663	8,699,831
向中央銀行借款增加／(減少)	3,031,658	(3,974,942)
同業及其他金融機構拆入款項增加	11,853,816	10,289,606
客戶存款及同業及其他金融機構存放款項增加／(減少)	86,499,909	(7,044,424)
以公允價值計量且變動計入當期損益的金融負債的增加	2,081,354	1,130,247
其他經營資產增加	(4,786,279)	(1,093,955)
其他經營負債增加／(減少)	3,417,760	(4,347)
	<u>3,417,760</u>	<u>(4,347)</u>

後附合併財務報表附註為本合併財務報表的組成部分。

## 合併現金流量表(續)

截至2025年12月31日止年度

(除另有註明外，金額單位均為人民幣千元)

	2025年度	2024年度
經營活動所得現金	3,273,129	7,002,629
已付所得稅	(2,900,794)	(2,405,144)
<b>經營活動所得現金淨額</b>	<b>372,335</b>	<b>4,597,485</b>
<b>投資活動產生的現金流量</b>		
出售及贖回投資證券所收現金	335,889,271	263,309,618
投資證券所收利息收入	15,206,752	15,542,290
出售物業和設備及其他資產時所收現金	96,235	101,977
投資證券所收股利收入	54,449	25,619
收到其他與投資活動有關的現金	1,052	–
購入投資證券所付現金	(347,200,330)	(331,584,971)
購入物業和設備及其他資產時所付現金	(1,732,313)	(490,214)
購入子公司少數股東股權所付現金	–	(2,446)
<b>投資活動所得／(所用)現金淨額</b>	<b>2,315,116</b>	<b>(53,098,127)</b>
<b>融資活動產生的現金流量</b>		
發行債券所得款項淨額	312,853,242	294,183,097
贖回已發行債券支付的現金	(299,000,000)	(244,580,000)
支付本銀行股東股息	(3,717,308)	(3,514,464)
向非控制性權益的子公司股東支付股利	(30,000)	(30,000)
償付已發行債券利息支付的現金	(404,500)	(733,200)
支付其他與融資活動有關的現金	(78,070)	(74,143)
<b>融資活動所得現金淨額</b>	<b>9,623,364</b>	<b>45,251,290</b>

後附合併財務報表附註為本合併財務報表的組成部分。

## 合併現金流量表(續)

截至2025年12月31日止年度

(除另有註明外，金額單位均為人民幣千元)

	附註四	2025年度	2024年度
<b>現金及現金等價物淨增加／(減少)額</b>		12,310,815	(3,249,352)
現金和現金等價物於1月1日		39,978,403	43,210,418
匯率變動的影響		(41,133)	17,337
<b>現金和現金等價物於12月31日</b>	41	<u>52,248,085</u>	<u>39,978,403</u>
經營活動所得現金淨額包括：			
收到利息		31,107,626	30,725,114
支付利息		(20,698,791)	(21,800,744)
<b>經營活動收到利息的現金淨額</b>		<u>10,408,835</u>	<u>8,924,370</u>

後附合併財務報表附註為本合併財務報表的組成部分。

# 合併財務報表附註

截至2025年12月31日止年度

(除另有註明外，金額單位均為人民幣千元)

## 一、公司簡介

重慶農村商業銀行股份有限公司(以下簡稱「本銀行」)是一家於2008年6月27日在中華人民共和國(「中國」)註冊成立的股份制商業銀行。在註冊成立之前，本銀行收購的業務(「業務」)由中國重慶38家農村信用合作社及重慶武隆農村合作銀行(統稱「39家農村信用聯合社」)開展。彼等均由中國重慶市市級重慶市農村信用聯合社(「重慶市農村信用聯合社」)管理。

根據本銀行發起人訂立的發起人協議，本銀行於2008年6月27日收購39家農村信用聯合社及重慶市農村信用聯合社的所有資產及負債，同時業務轉讓予本銀行。

本銀行於2010年12月16日，在香港聯合交易所有限公司上市。於2019年10月29日，在上海證券交易所上市。

本銀行經國家金融監督管理總局(原中國銀行業監督管理委員會，以下簡稱「金融監管總局」)批准持有B0335H250000001號金融許可證，並經重慶市工商行政管理局核准領取統一社會信用代碼91500000676129728J號企業法人營業執照。

本銀行及其子公司(以下簡稱「本集團」)的主要業務包括提供存款、貸款、付款、結算服務、理財及金融租賃等金融服務，以及經金融監管總局核准的其他業務。

## 二、重要會計政策

### 1 編製基礎

#### 合規聲明

本合併財務報表按照國際會計準則理事會(「國際會計準則理事會」)頒佈的《國際財務報告準則》(「國際財務報告準則」)及其相關解釋以及香港《公司條例》的披露規定編製。該等財務報表亦遵守香港聯合交易所有限公司證券上市規則適用的披露條文的要求。本集團採用的主要會計政策披露如下。

國際會計準則理事會已頒佈若干新訂或經修訂國際財務報告準則，該等準則於本集團當前會計期間首次生效或可供提早採納。附註二、1.1提供首次應用與本集團有關的新訂及經修訂準則所引致當前及過往會計期間的任何會計政策變更的資料，已反映於該等財務報表內。

# 合併財務報表附註(續)

截至2025年12月31日止年度

(除另有註明外，金額單位均為人民幣千元)

## 二、重要會計政策(續)

### 1 編製基礎(續)

#### 編製基礎

如後文會計政策所述，除某些金融工具以公允價值計量外，本合併財務報表以歷史成本作為編製基礎。歷史成本通常按交換資產時獲取對價(或預期支付對價)的公允價值計量。

在按照《國際財務報告準則》要求編製財務報表時，管理層需要作出某些估計。同時，在執行本集團會計政策的過程中，管理層還需要作出某些判斷。對財務報表影響重大的估計和判斷事項，請參見合併財務報表附註三。

#### 1.1 與本集團相關的，本集團已採用的於2025年度新生效的準則修訂

本集團已於2025年度採用了下列由國際會計準則理事會頒佈的並於2025年度首次生效的國際財務報告準則修訂。

註

(1)	國際會計準則第21號(修訂)	缺乏可兌換性	(i)
-----	----------------	--------	-----

(i) 國際會計準則第21號(修訂): 缺乏可兌換性

該修訂明確了可兌換性的具體判定條件，規定了當貨幣缺乏可兌換性時即期匯率的確定方法。

該修訂還規定了主體需要提供額外的披露資訊來說明使用者評估某一貨幣缺乏可兌換性將如何或預期如何對其財務業績、財務狀況和現金流量產生影響。

該修訂的採用不會對本集團的合併財務報表產生重大影響。

## 合併財務報表附註(續)

截至2025年12月31日止年度

(除另有註明外，金額單位均為人民幣千元)

### 二、重要會計政策(續)

#### 1.2 與本集團相關，已頒佈但尚未生效且2025年度未採用的準則及修訂

本集團尚未採用下列已由國際會計準則理事會頒佈但尚未生效的準則和修訂。

			於此日期起／ 之後的年度內 生效	註
(1)	國際財務報告準則第7號及國際財務報告準則第9號(修訂)	金融工具的分類和計量	2026年1月1日	(i)
(2)	國際財務報告準則第7號及國際財務報告準則第9號(修訂)	依賴自然能源生產電力的合同	2026年1月1日	(i)
(3)	國際財務報告會計準則的年度改進	第11卷	2026年1月1日	(ii)
(4)	國際財務報告準則第18號	財務報表列示和披露	2027年1月1日	(iii)
(5)	國際財務報告準則第19號	非公共受託責任子公司的披露	2027年1月1日	(iv)
(6)	國際財務報告準則第21號(修訂)	惡性通貨膨脹經濟中的列報貨幣折算	2027年1月1日	(v)
(7)	國際財務報告準則第10號及國際會計準則第28號(修訂)	投資者與其聯營或合營企業之間的資產出售／出資	生效日期已無限期遞延	(vi)

# 合併財務報表附註(續)

截至2025年12月31日止年度

(除另有註明外，金額單位均為人民幣千元)

## 二、重要會計政策(續)

### 1.2 與本集團相關，已頒佈但尚未生效且2025年度未採用的準則及修訂(續)

- (i) 國際財務報告準則第7號及國際財務報告準則第9號(修訂)：金融工具的分類和計量、依賴自然能源生產電力的合同

2024年5月發佈的修訂涉及對金融工具的分類和計量的要求，主要包含對某些金融資產(包括具有ESG和類似特徵的金融資產)的分類作出澄清、通過電子支付系統結算金融負債的新增規定以及對指定為以公允價值計量且其變動計入其他綜合收益的金融資產和具有或有特徵的金融工具增加披露要求。

2024年12月發佈的修訂針對涉及依賴自然能源生產電力的合同，主要包含澄清此類合同如何適用「自用」要求、明確如果將此類合同指定為套期工具則可適用套期會計要求進行相應會計處理、並針對特定範圍下的購電合同新增披露要求以助於投資者能夠瞭解此類合同對企業財務業績和現金流量的影響。

本集團預期上述修訂的採用不會對本集團的合併財務報表產生重大影響。

- (ii) 國際財務報告會計準則的年度改進—第11卷

2024年7月18日，國際會計準則理事會發佈了《國際財務報告會計準則的年度改進(第11卷)》，包含了對國際財務報告會計準則及隨附指引的小範圍修訂，這是其對準則定期維護的一部分。被修訂的準則和指引如下：

- 《國際財務報告準則第1號—首次採用國際財務報告準則》；
- 《國際財務報告準則第7號—金融工具：披露》及隨附的實施指引；
- 《國際財務報告準則第9號—金融工具》；
- 《國際財務報告準則第10號—合併財務報表》；
- 《國際會計準則第7號—現金流量表》。

相關修訂自2026年1月1日或以後開始的年度報告期間生效，允許提前採用。

本集團預期該修訂的採用不會對本集團的合併財務報表產生重大影響。

# 合併財務報表附註(續)

截至2025年12月31日止年度

(除另有註明外，金額單位均為人民幣千元)

## 二、重要會計政策(續)

### 1.2 與本集團相關，已頒佈但尚未生效且2025年度未採用的準則及修訂(續)

(iii) 國際財務報告準則第18號：財務報表列示和披露

2024年4月，國際會計準則理事會發佈新準則國際財務報告準則第18號：財務報表列示和披露，與現行的國際財務報告準則第1號相比，該準則引入的新規定主要包括改進利潤表結構、引入管理層業績指標的披露以及強化信息匯總和分解等。

本集團尚在評估因採用該準則對本集團合併財務報表的整體影響。

(iv) 國際財務報告準則第19號：非公共受託責任子公司的披露

2024年5月9日，國際會計準則理事會發佈了《國際財務報告準則第19號：非公共受託責任子公司的披露》，允許滿足適用條件的子公司在國際財務報告會計準則下適用簡化披露要求。

子公司可以選擇在其合併、單獨或個別財務報表中採用《國際財務報告準則第19號》，前提是其在報告日：不負有公共受託責任；且其母公司遵循國際財務報告會計準則編製合併財務報表，並且可供公眾使用。

採用《國際財務報告準則第19號》的子公司在作出明確且無保留的遵守國際財務報告會計準則的聲明時，必須清楚說明其已採用《國際財務報告準則第19號》。

《國際財務報告準則第19號》將在2027年1月1日或之後開始的年度報告期間生效，允許企業提前採用。

本集團預期該準則的採用不會對本集團的合併財務報表產生重大影響。

# 合併財務報表附註(續)

截至2025年12月31日止年度

(除另有註明外，金額單位均為人民幣千元)

## 二、重要會計政策(續)

### 1.2 與本集團相關，已頒佈但尚未生效且2025年度未採用的準則及修訂(續)

(v) 國際財務報告準則第21號的修訂：惡性通貨膨脹經濟中的列報貨幣折算

為減少實務中的差異並提高資訊對投資者的有用性，國際會計準則理事會修訂了《國際會計準則第21號－匯率變動的影響》，以明確下列內容：

功能貨幣為非惡性通貨膨脹貨幣的企業，應以最近報表日的期末匯率，將財務報表中的所有金額(含比較金額)折算為列報貨幣。企業應用最近報告日的期末匯率，對功能貨幣非惡性通貨膨脹貨幣的境外經營所有金額(比較金額除外)進行折算，並按照一般價格指數重述比較金額。

相關修訂自2027年1月1日或之後開始的年度報告期間生效，並將追溯應用，允許提前採用。

本集團預期該修訂的採用不會對本集團的合併財務報表產生重大影響。

(vi) 國際財務報告準則第10號及國際會計準則第28號的修訂：投資者與其聯營或合營企業之間的資產出售／出資

該修訂解決了《國際財務報告準則第10號》與《國際會計準則第28號》在投資者與其聯營企業或合營企業之間的資產出售／資產出資等方面會計處理的不一致。

當交易涉及一項業務，須全額確認利得或虧損。當交易涉及不構成一項業務的資產時，只能部分確認利得或虧損，即使該等資產屬於子公司。

本集團預期上述修訂的採用不會對本集團的合併財務報表產生重大影響。

# 合併財務報表附註(續)

截至2025年12月31日止年度

(除另有註明外，金額單位均為人民幣千元)

## 二、重要會計政策(續)

### 2 合併

#### 合併基礎

本合併財務報表包括本銀行、本集團控制的子公司以及本集團控制的結構化主體。當本集團因為參與該主體而承擔可變回報的風險或享有可變回報的權益，並有能力透過其對該主體的權力影響此等回報時，本集團即控制該主體。

於本年度購入或處置的子公司，其經營成果分別自購買日起或截至處置日之前納入合併利潤表內。

為使子公司的會計政策與本集團內其他成員公司採用的會計政策一致，必要時會對子公司的合併財務報表進行調整。

合併時，所有集團內部交易，往來餘額及交易的未變現利得予以抵銷。未變現損失亦予以抵銷，除非有證據表明交易所轉移資產已發生減值。

合併子公司中的非控制性權益與本集團的權益分開列示。

非控制性權益的賬面價值為初始確認時的權益金額加上其在權益後續變動中所佔份額之和。子公司的全部綜合收益及支出以本銀行持股比例為基礎分別歸屬於本銀行股東權益和非控制性權益，即使這可能會導致非控制性權益為負數。

對子公司投資在本銀行財務狀況表中以成本減去其減值損失(如有)入賬。

# 合併財務報表附註(續)

截至2025年12月31日止年度

(除另有註明外，金額單位均為人民幣千元)

## 二、重要會計政策(續)

### 2 合併(續)

#### 企業合併

企業合併採用購買法進行會計處理。企業合併成本按下列各項在購買日的公允價值的加總來計量：本集團為換取被購買方的控制權而放棄的資產、發生或承擔的負債、以及發行的權益工具。與購買相關的費用於發生時計入合併利潤表。

在購買日，不考慮非控制性權益，取得的可辨認資產、所承擔的負債以及或有負債均以公允價值計量，但是遞延所得稅資產或負債及與僱員福利安排相關的資產或負債則應分別按照《國際會計準則第12號—所得稅》和《國際會計準則第19號—僱員福利》予以確認和計量。

代表現時所有者權益並賦予所有者在實體清算時按比例享有該實體淨資產的權力的非控制性權益可按其公允價值或非控制性權益享有被購買方可辨認淨資產公允價值的份額進行初始計量，該對非控制性權益的初始計量方法可按逐筆購買交易進行選擇。

#### 商譽

商譽是指合併成本超過在購買日確認的本集團在子公司及聯營企業之可辨認淨資產的公允價值中所佔份額的差額。收購子公司產生的商譽單獨在綜合財務狀況表中列示。

為進行減值測試，商譽應分配到本集團預計能從企業合併的協同效應中受益的每一現金產出單元或現金產出單元組。

一個現金產出單元是可以獨立於其他資產或資產組產生現金流的可辨識的最小資產組。

獲分配商譽的現金產出單元會每年進行減值測試，但如果有跡象顯示某現金產出單元可能會發生減值，則會更頻繁地進行減值測試。如果現金產出單元的可收回金額(公允價值減去處置費用後的淨額與資產使用價值兩者間的較高者)低於其賬面金額，減值損失會首先沖減分配到該單元的商譽的賬面金額，然後根據該單元每一資產的賬面金額的比例將減值損失分攤到該單元的其他資產。商譽的減值損失直接確認至本年合併利潤表，商譽的減值損失不可在後續期間轉回。

# 合併財務報表附註(續)

截至2025年12月31日止年度

(除另有註明外，金額單位均為人民幣千元)

## 二、重要會計政策(續)

### 2 合併(續)

#### 對聯營企業和合營企業的投資

聯營企業指本集團能夠對其施加重大影響的企業，但該企業既不是子公司也不是本集團在合營中的權益。合營企業為本集團通過單獨主體達成，能夠與其他方實施共同控制，且基於法律形式、合同條款及其他事實與情況僅對其淨資產享有權利的合營安排。重大影響是指對被投資單位的財務及經營政策有參與決策的權力，但不能夠控制或共同控制這些政策。共同控制是指按照相關約定對某項安排所共有的控制，並且該安排的相關活動必須經過本集團及分享控制權的其他參與方一致同意後才能決策。

聯營企業和合營企業在收購後的業績按權益法計入合併財務報表。根據權益法，對聯營企業和合營企業投資在合併財務狀況表中以成本入賬，並根據本集團在購買後享有聯營企業和合營企業淨資產份額的變動進行調整。如果聯營企業和合營企業的虧損等於或超過本集團在聯營企業和合營企業中的權益(包括任何實質上構成本集團對該聯營企業和合營企業淨投資的長期權益)，本集團將不再確認應分擔的進一步虧損。只有當本集團產生法定或推定義務或代表聯營企業和合營企業進行支付時，本集團才會就額外應分擔的虧損進行確認。

在每一報告期末，本集團會考慮是否有情況表明本集團對聯營企業和合營企業的投資可能存在減值。如果需要確認減值損失，該投資的賬面價值按照《國際會計準則第36號—資產減值準備》的要求視同一個資產進行減值測試，減值損失按照該資產的賬面金額與預計未來可收回金額(公允價值減去處置費用後的淨額與資產使用價值兩者間的較高者)之間差額進行計量，計入該投資的賬面價值。任何資產減值損失的轉回按照國際會計準則第36號要求，轉回金額不得超過該投資減值之後可收回金額的增加。

如果本集團與其聯營企業和合營企業進行交易，則產生的利得和虧損會按照本集團在相應聯營企業和合營企業中不佔有的權益份額予以確認。除非交易提供證據顯示所轉移資產已減值，否則未實現虧損亦予以抵銷。

# 合併財務報表附註(續)

截至2025年12月31日止年度

(除另有註明外，金額單位均為人民幣千元)

## 二、重要會計政策(續)

### 3 利息收入和支出

金融工具利息收入和支出採用實際利率法計算，計入當期損益。

本集團採用實際利率法計算以攤餘成本計量及以公允價值計量且其變動計入其他綜合收益的金融資產和金融負債的利息收入和利息支出，分別列示為「利息收入」和「利息支出」科目。相關的會計政策，請參見附註二、8.4金融工具的後續計量。

### 4 手續費及佣金收入

手續費及佣金收入在本集團履行了合同中的履約義務，即在客戶取得相關服務的控制權時點或時段內確認收入。

對於在某一時點履行的履約義務，本集團在客戶取得相關服務控制權的時點確認收入，主要包括代理保險、商戶收單、清算結算、債券承銷收入等；對於在某一時間段內履行的履約義務，本集團在該段時間內按照履約進度確認收入，主要包括顧問和諮詢、託管收入等。

### 5 外幣折算

本集團境內機構的功能貨幣為人民幣。本集團和本銀行的呈列貨幣為人民幣。

在編製集團內個別實體的合併財務報表時，以實體的功能貨幣(以該主體經營所處的主要經濟環境運營的貨幣)以外的其他貨幣(外幣)進行的交易會按交易發生日的現行匯率進行折算。在每一報告期末，以外幣計價的貨幣性項目應按當日的現行匯率重新折算。以公允價值入賬的以外幣計價的非貨幣性項目應按公允價值確定日的現行匯率重新折算。以歷史成本計量的以外幣計價的非貨幣性項目不再重新折算。

# 合併財務報表附註(續)

截至2025年12月31日止年度

(除另有註明外，金額單位均為人民幣千元)

## 二、重要會計政策(續)

### 5 外幣折算(續)

對因貨幣性項目的結算和重新折算所引起的匯兌差額應計入當年合併利潤表，但以下情況除外：

- 以外幣計價，分類為以公允價值計量且其變動計入其他綜合收益的金融資產的貨幣性資產，其外幣折算差額分解為由攤餘成本變動產生的折算差額和該等貨幣性資產的其他賬面金額變動產生的折算差額。屬於攤餘成本變動產生的折算差額計入合併利潤表，屬於其他賬面金額變動產生的折算差額計入其他綜合收益。

以公允價值計量的非貨幣性項目的重新折算所產生的匯兌差額應計入當年合併利潤表，除非與此非貨幣性項目有關的溢利和虧損直接計入其他綜合收益，在此情況下的匯兌差額也直接在其他綜合收益確認。

### 6 稅項

所得稅費用包含當期所得稅和遞延所得稅。

#### 當期所得稅

年內應付稅項是根據當年之應納稅利潤計算得出。應納稅利潤不同於合併利潤表中列報的利潤，因為應納稅利潤並不包括隨後年期才須納稅或扣稅之若干收入或支出項目，亦不包括不需納稅及不可扣稅之項目。本集團之當期稅項負債乃按於報告期末已執行或實質上已執行之稅率計算。

# 合併財務報表附註(續)

截至2025年12月31日止年度

(除另有註明外，金額單位均為人民幣千元)

## 二、重要會計政策(續)

### 6 稅項(續)

#### 遞延所得稅

遞延稅項指合併財務報表中資產及負債之賬面價值及其用於計算應納稅利潤的相應稅基之間的暫時性差異。一般情況下，所有應納稅暫時性差異產生的遞延稅項負債均予確認。遞延所得稅資產只在很可能取得並能利用該可抵扣暫時性差異來抵扣的應納稅利潤的限度內予以確認。如果單項交易不是企業合併，交易發生時既不影響會計利潤也不影響應納稅所得額(或可抵扣虧損)，且初始確認的資產和負債並未導致產生等額應納稅暫時性差異和可抵扣暫時性差異，則該項交易中產生的暫時性差異不會產生遞延所得稅。

本集團對子公司、聯營企業及合營企業的投資引起之應納稅暫時性差異應確認遞延稅項負債，除非本集團能夠控制該暫時性差異轉回的時間，並且該暫時性差異在可預見的未來很可能不會轉回。僅當很可能取得足夠應納稅利潤以抵扣此類投資之可抵扣暫時性差異，並且暫時性差異在可預見未來將轉回時，方可確認該可抵扣暫時性差異所產生之遞延所得稅資產。

遞延所得稅資產的賬面金額會在每一報告期末進行複核，如果暫時性差異在可預見的未來很可能無法轉回或者未來很可能無法獲得足夠的應納稅利潤來利用全部或部分資產，則相應減少遞延所得稅資產的賬面金額。

遞延所得稅資產及負債，以報告期末已執行或實質上已執行的稅率(及稅法)為基礎，按預期清償該負債或實現該資產當期之稅率計算。

遞延稅項負債及資產的計量，應反映本集團於報告期末預期收回或清償其資產及負債賬面金額的方式所導致的納稅後果。除了與計入其他綜合收益或直接計入權益的項目相關的當期和遞延稅項，其他當期和遞延稅項應計入當期損益。與計入其他綜合收益或直接計入權益的項目相關的當期和遞延稅項也應分別計入其他綜合收益或直接計入權益。

若存在以當期稅項負債抵銷當期稅項資產的法定權利，且遞延所得稅資產及負債與由同一稅務機關徵收之所得稅相關，且本集團擬以淨額為基礎結算當期稅項資產及負債時，遞延所得稅資產與遞延稅項負債方可相互抵銷。

# 合併財務報表附註(續)

截至2025年12月31日止年度

(除另有註明外，金額單位均為人民幣千元)

## 二、重要會計政策(續)

### 7 職工薪酬

職工薪酬是本集團為獲得職工提供的服務或解除勞動關係而給予的各種形式的報酬或補償，包括短期薪酬、離職後福利及內部退養福利。

#### 7.1 短期薪酬

短期薪酬包括工資、獎金、津貼和補貼、職工福利費、醫療保險費、工傷保險費、生育保險費、住房公積金、工會經費和職工教育經費等。本集團在職工提供服務的會計期間，將實際發生的短期薪酬確認為負債，並計入當期損益或相關資產成本。

#### 7.2 離職後福利

本集團將離職後福利計劃分類為設定提存計劃和設定受益計劃。設定提存計劃是本集團向獨立的基金繳存固定費用後，不再承擔進一步支付義務的離職後福利計劃；設定受益計劃是除設定提存計劃以外的離職後福利計劃。於報告期內，本集團屬於設定提存計劃的離職後福利主要是為員工繳納的基本養老保險、企業年金及失業保險；屬於設定受益計劃的離職後福利主要為補充退休福利。

##### 設定提存計劃

##### 基本養老保險

本集團職工參加了由當地勞動和社會保障部門組織實施的社會基本養老保險。本集團以當地規定的社會基本養老保險繳納基數和比例，按月向當地社會基本養老保險經辦機構繳納養老保險費。職工退休後，當地勞動及社會保障部門有責任向已退休員工支付社會基本養老金。本集團在職工提供服務的會計期間，將根據上述社保規定計算應繳納的金額確認為負債，並計入當期損益。

# 合併財務報表附註(續)

截至2025年12月31日止年度

(除另有註明外，金額單位均為人民幣千元)

## 二、重要會計政策(續)

### 7.2 離職後福利(續)

#### 設定提存計劃(續)

##### 企業年金

本集團2019年1月1日及以後退休的員工在參加社會基本養老保險的基礎上自願參加本集團依據國家企業年金制度的相關政策設立的企業年金計劃。本集團按上一年度員工工資總額的一定比例向年金計劃繳款。對於參加企業年金方案時距其退休時間相對較短的人員，本集團按照國家有關部門相關政策規定在過渡期內進行補償性繳費。職工退休後，該企業年金向已退休員工支付養老金。本集團在職工提供服務的會計期間，將應繳存的金額確認為負債，並計入當期損益或相關資產成本。

#### 設定受益計劃

本集團為離退休的員工支付補充退休福利，包括為2018年12月31日及以前退休員工支付的補充養老金和為全體退休員工支付的補充醫療福利。該類補充退休福利屬於設定受益計劃。本集團就補充退休福利所承擔的義務以精算方式估計本集團對員工承諾支付其退休後的福利的金額。這項福利以參考到期日與本集團所承擔義務的期間相似的中國國債於資產負債表日的收益率作為折現率確定其折現現值。與補充退休福利相關的服務成本和淨利息收支於其發生的期間計入當期損益，而重新計量補充退休福利負債所產生的變動計入其他綜合收益，並且在後續會計期間不轉回至損益。

### 7.3 內部退養福利

內部退養福利是對未達到國家規定退休年齡，經本銀行管理層批准，向自願退出工作崗位休養的員工支付的各項福利費用。本銀行自員工內部退養安排開始之日起至達到國家正常退休年齡止，向接受內部退養安排的境內機構員工支付內部退養福利。

對於內部退養福利，本銀行比照國際會計準則第19號中的辭退福利進行會計處理，在符合相關確認條件時，將自職工停止提供服務日至正常退休日期間擬支付的內部退養福利，確認為負債，計入當期損益。精算假設變化及負債現值估計的調整引起的差異於發生時計入當期損益。

# 合併財務報表附註(續)

截至2025年12月31日止年度

(除另有註明外，金額單位均為人民幣千元)

## 二、重要會計政策(續)

### 8 金融工具

#### 8.1 金融工具的初始確認、分類和計量

當本集團成為金融工具合同的一方時，確認相關的金融資產或金融負債。

對於以常規方式購買或出售金融資產的，在交易日確認將收到的資產和為此將承擔的負債，或者在交易日終止確認已出售的資產，同時確認處置利得或損失以及應向買方收取的應收款項。交易日，是指本集團承諾買入或賣出金融資產的日期。

於初始確認時，本集團按公允價值計量金融資產或金融負債。對於以公允價值計量且其變動計入當期損益的金融資產或金融負債，相關交易費用直接計入損益。對於其他類別的金融資產或金融負債，相關交易費用計入初始確認金額。

##### (1) 金融資產

本集團根據管理金融資產的業務模式和金融資產的合同現金流量特徵，將金融資產劃分為以下三類：

- (i) 以攤餘成本計量的金融資產；
- (ii) 以公允價值計量且其變動計入其他綜合收益的金融資產；
- (iii) 以公允價值計量且其變動計入當期損益的金融資產。

業務模式反映了本集團如何管理其金融資產以產生現金流。也就是說，本集團的目標是僅為收取資產的合同現金流量，還是既以收取合同現金流量為目標又以出售金融資產為目標。如果以上兩種情況都不適用(例如，以交易為目的持有金融資產)，那麼該組的金融資產的業務模式為「其他」，並分類為以公允價值計量且其變動計入當期損益。本集團在確定一組金融資產業務模式時考慮的因素包括：以往如何收取該組資產的現金流、該組資產的業績如何評估並上報給關鍵管理人員、風險如何評估和管理，以及業務管理人員獲得報酬的方式。

# 合併財務報表附註(續)

截至2025年12月31日止年度

(除另有註明外，金額單位均為人民幣千元)

## 二、重要會計政策(續)

### 8.1 金融工具的初始確認、分類和計量(續)

#### (1) 金融資產(續)

如果業務模式為收取合同現金流量，或包括收取合同現金流量和出售金融資產的雙重目的，本集團將評估金融工具的現金流量是否僅為對本金和以未償付本金金額為基礎的利息支付。進行該評估時，本集團考慮合同現金流量是否與基本借貸安排相符，即利息包括貨幣時間價值、與特定時期未償付本金金額相關的信用風險、其他基本借貸風險以及與基本借貸安排相符的利潤率的對價。此外，本集團對可能導致金融資產合同現金流量的時間分布或金額發生變更的合同條款進行評估，以確定其是否滿足上述合同現金流量特征的要求。

對於含嵌入式衍生工具的金融資產，在確定合同現金流量是否僅為本金和利息的支付時，應將其作為一個整體分析。

本集團對債務工具和權益工具的分類要求如下：

#### 債務工具

債務工具是指從發行方角度分析符合金融負債定義的工具，例如貸款、政府債券和公司債券等。債務工具的分類與計量取決於本集團管理該金融資產的業務模式及該金融資產的合同現金流量特徵。

# 合併財務報表附註(續)

截至2025年12月31日止年度

(除另有註明外，金額單位均為人民幣千元)

## 二、重要會計政策(續)

### 8.1 金融工具的初始確認、分類和計量(續)

#### (1) 金融資產(續)

##### 債務工具(續)

基於這些因素，本集團將其債務工具劃分為以下三種計量類別：

- (i) 以攤餘成本計量：如果管理該金融資產的業務模式是以收取合同現金流量為目標，且該金融資產的合同條款規定，在特定日期產生的現金流量，僅為對本金和以未償付本金金額為基礎的利息的支付，同時並未指定該金融資產為以公允價值計量且其變動計入當期損益，那麼該金融資產按照攤餘成本計量。
- (ii) 以公允價值計量且其變動計入其他綜合收益：如果管理該金融資產的業務模式既以收取合同現金流量為目標又以出售該金融資產為目標，且該金融資產的合同條款規定，在特定日期產生的現金流量，僅為對本金和以未償付本金金額為基礎的利息的支付，同時並未指定該金融資產為以公允價值計量且其變動計入當期損益，那麼該金融資產按照公允價值計量且其變動計入其他綜合收益計量。
- (iii) 以公允價值計量且其變動計入當期損益：不滿足以攤餘成本計量的金融資產和以公允價值計量且其變動計入其他綜合收益的金融資產，應當將其分類為以公允價值計量且其變動計入當期損益。

在初始確認時，如果能夠消除或顯著減少會計錯配，可以將金融資產指定為以公允價值計量且其變動計入當期損益的金融資產。該指定一經做出，不得撤銷。

##### 權益工具

權益工具是指符合附註二、8.9權益工具定義的金融工具，例如普通股。本集團的權益工具投資以公允價值計量且其變動計入當期損益，但管理層已做出不可撤銷指定為公允價值計量且其變動計入其他綜合收益的非交易性權益工具投資除外。

# 合併財務報表附註(續)

截至2025年12月31日止年度

(除另有註明外，金額單位均為人民幣千元)

## 二、重要會計政策(續)

### 8.1 金融工具的初始確認、分類和計量(續)

#### (2) 金融負債

金融負債於初始確認時分類為以攤餘成本計量的金融負債和以公允價值計量且其變動計入當期損益的金融負債。以公允價值計量且其變動計入當期損益的金融負債適用於衍生金融負債、以公允價值計量且其變動計入當期損益的金融負債以及初始確認時指定為以公允價值計量且其變動計入當期損益的其他金融負債。

在初始確認時，為了提供更相關的會計信息，本集團可以將金融負債指定為以公允價值計量且其變動計入當期損益的金融負債，但該指定應當滿足下列條件之一：

- (i) 能夠消除或顯著減少會計錯配；
- (ii) 根據正式書面文件載明的企業風險管理或投資策略，以公允價值計量為基礎對金融負債組合或金融資產和金融負債組合進行管理和業績評價，並在企業內部以此為基礎向關鍵管理人員報告。

該指定一經做出，不得撤銷。

由於金融資產轉讓不符合終止確認條件或應用繼續涉入法進行核算而確認的金融負債：企業保留了被轉移金融資產所有權上幾乎所有風險和報酬而不滿足終止確認條件的，應當繼續確認被轉移金融資產整體，並將收到的對價確認為一項金融負債；在應用繼續涉入法核算時，對相關負債的計量參見附註二、8.7金融資產的終止確認。

### 8.2 金融資產的重分類

本集團改變其管理金融資產的業務模式時，將對所有受影響的相關金融資產進行重分類，且自重分類日起採用未來適用法進行相關會計處理，不得對以前已經確認的利得、損失(包括減值損失或利得)或利息進行追溯調整。重分類日，是指導致本集團對金融資產進行重分類的業務模式發生變更後的首個報告期間的第一天。

# 合併財務報表附註(續)

截至2025年12月31日止年度

(除另有註明外，金額單位均為人民幣千元)

## 二、重要會計政策(續)

### 8.3 公允價值確定方法

公允價值，是指市場參與者在計量日發生的有序交易中，出售一項資產所能收到或者轉移一項負債所需支付的價格。金融工具存在活躍市場的，本集團採用活躍市場中的報價確定其公允價值。活躍市場，是指相關資產或負債的交易量和交易頻率足以持續提供定價信息的市場。在活躍市場中，企業應當能夠易於且可定期從交易所、交易商、經紀人、行業集團、定價機構或監管機構等獲得相關資產或負債的報價。當交易量和交易活動顯著下降、可獲得的價格因時間或市場參與者不同存在顯著差異、可獲得的價格並非當前價格時，當前市場可能不是活躍市場。金融工具不存在活躍市場的，本集團採用估值技術確定其公允價值。估值技術包括參考市場參與者最近進行的有序交易中使用的價格、參照實質上相同的其他金融工具當前的公允價值、現金流量折現法、期權定價模型及其他市場參與者常用的估值技術等。在估值時，本集團採用在當前情況下適用並且有足夠可利用數據和其他信息支持的估值技術，選擇與市場參與者在相關資產或負債的交易中所考慮的資產或負債特徵相一致的輸入值。這些估值技術包括使用可觀察輸入值和／或不可觀察輸入值，並盡可能優先使用相關可觀察輸入值。

### 8.4 金融工具的後續計量

金融工具的後續計量取決於其分類：

#### (1) 以攤餘成本計量的金融資產和金融負債

對於金融資產或金融負債的攤餘成本，應當以該金融資產或金融負債的初始確認金額經下列調整後的結果確定：(i)扣除已償還的本金；(ii)加上或減去採用實際利率法將該初始確認金額與到期日金額之間的差額進行攤銷形成的累計攤銷額；(iii)扣除累計計提的損失準備(僅適用於金融資產)。本集團採用實際利率法計算該資產和負債的利息收入和利息支出，並分別列報為「利息收入」和「利息支出」。

# 合併財務報表附註(續)

截至2025年12月31日止年度

(除另有註明外，金額單位均為人民幣千元)

## 二、重要會計政策(續)

### 8.4 金融工具的後續計量(續)

#### (1) 以攤餘成本計量的金融資產和金融負債(續)

實際利率，是指將金融資產或金融負債在預計存續期的估計未來現金流量，折現為該金融資產賬面餘額(即，扣除損失準備之前的攤餘成本)或該金融負債攤餘成本所使用的利率。計算時不考慮預期信用損失，但包括交易費用、溢價或折價、以及支付或收到的屬於實際利率組成部分的費用。對於源生或購入已發生信用減值的金融資產，本集團根據該金融資產的攤餘成本(而非賬面餘額)計算經信用調整的實際利率，並且在估計未來現金流量時將預期信用損失的影響納入考慮。

本集團根據金融資產賬面餘額乘以實際利率計算確定利息收入並列報為「利息收入」，但下列情況除外：

- (i) 對於購入或源生的已發生信用減值的金融資產，自初始確認起，按照該金融資產的攤餘成本和經信用調整的實際利率計算確定其利息收入；
- (ii) 對於購入或源生的未發生信用減值、但在後續期間成為已發生信用減值的金融資產，按照該金融資產的攤餘成本(即，賬面餘額扣除預期信用損失準備之後的淨額)和實際利率計算確定其利息收入。若該金融工具在後續期間因其信用風險有所改善而不再存在信用減值，並且這一改善在客觀上可與應用上述規定之後發生的某一事件相聯繫，應轉按實際利率乘以該金融資產賬面餘額來計算確定利息收入。

#### (2) 以公允價值計量且其變動計入其他綜合收益的金融資產

##### 債務工具

與該金融資產攤餘成本相關的減值損失或利得、採用實際利率法計算的利息和匯兌損益計入當期損益。除此之外，賬面價值的變動均計入其他綜合收益。該金融資產終止確認時，之前計入其他綜合收益的累計利得或損失應當從其他綜合收益中轉出，計入當期損益。本集團採用實際利率法計算該資產的利息收入，並列報為「利息收入」。

# 合併財務報表附註(續)

截至2025年12月31日止年度

(除另有註明外，金額單位均為人民幣千元)

## 二、重要會計政策(續)

### 8.4 金融工具的後續計量(續)

(2) 以公允價值計量且其變動計入其他綜合收益的金融資產(續)

權益工具

本集團將非交易性權益工具投資指定為以公允價值計量且其變動計入其他綜合收益。股利收入在本集團確定對其收取的權利成立時進行確認，並計入損益。其他利得或損失計入其他綜合收益。終止確認時，將之前計入其他綜合收益的累計利得或損失從其他綜合收益中轉出，計入留存收益。

(3) 以公允價值計量且其變動計入當期損益的金融資產

該金融資產以公允價值計量，其產生的所有利得或損失計入當期損益。

(4) 以公允價值計量且其變動計入當期損益的金融負債

該金融負債以公允價值計量，其產生的所有利得或損失計入當期損益，除非是將金融負債指定為以公允價值計量且其變動計入當期損益的金融負債的，則該金融負債所產生的利得或損失應當按照下列規定進行處理：

- (i) 由本集團自身信用風險變動引起的該金融負債公允價值的變動金額，應當計入其他綜合收益；
- (ii) 該金融負債的其他公允價值變動計入當期損益。按照(i)對該金融負債的自身信用風險變動的影響進行處理會造成或擴大損益中的會計錯配的，本集團應當將該金融負債的全部利得或損失(包括自身信用風險變動的影響金額)計入當期損益。

被指定為以公允價值計量且其變動計入當期損益的金融負債終止確認時，之前計入其他綜合收益的累計利得或損失應當從其他綜合收益中轉出，計入留存收益。

# 合併財務報表附註(續)

截至2025年12月31日止年度

(除另有註明外，金額單位均為人民幣千元)

## 二、重要會計政策(續)

### 8.5 金融工具的減值

對於攤餘成本計量和以公允價值計量且其變動計入其他綜合收益的債務工具金融資產，以及部分貸款承諾和財務擔保合同，本集團結合前瞻性信息進行預期信用損失評估。

預期信用損失，是指以發生違約的風險為權重的金融工具信用損失的加權平均值。信用損失，是指本集團按照原實際利率折現的、根據合同應收的所有合同現金流量與預期收取的所有現金流量之間的差額，即全部現金短缺的現值。其中，對於本集團購買或源生的已發生信用減值的金融資產，應按照該金融資產經信用調整的實際利率折現。

本集團對預期信用損失的計量反映了以下各種要素：

- (i) 通過評價一系列可能的結果而確定的無偏概率加權平均金額；
- (ii) 貨幣時間價值；
- (iii) 在資產負債表日無須付出不必要的額外成本或努力即可獲得的有關過去事項、當前狀況以及未來經濟狀況預測的合理且有依據的信息。

對於納入預期信用損失計量的金融工具，運用「三階段」減值模型分別計量其損失準備、確認預期信用損失：

- 階段一：自初始確認後信用風險並未顯著增加的金融工具，其損失階段劃分為階段一。
- 階段二：自初始確認後信用風險顯著增加，但並未將其視為已發生信用減值的金融工具，其損失階段劃分為階段二。信用風險顯著增加的判斷標準，參見附註四、47(1)。
- 階段三：對於已發生信用減值的金融工具，其損失階段劃分為階段三。已發生信用減值資產的定義，參見附註四、47(1)。

# 合併財務報表附註(續)

截至2025年12月31日止年度

(除另有註明外，金額單位均為人民幣千元)

## 二、重要會計政策(續)

### 8.5 金融工具的減值(續)

階段一金融工具按照相當於該金融工具未來12個月內預期信用損失的金額計量其損失準備，階段二和階段三金融工具按照相當於該金融工具整個存續期內預期信用損失的金額計量其損失準備。預期信用損失計量中所使用的參數、假設及估計，參見附註四、47(1)。

對於應收賬款、租賃應收款和合同資產，本集團始終按照相當於整個存續期內預期信用損失的金額計量其損失準備。本集團基於歷史信用損失經驗、使用準備矩陣計算上述金融資產的預期信用損失，相關歷史經驗根據資產負債表日借款人的特定因素、以及對當前狀況和未來經濟狀況預測的評估進行調整。

以公允價值計量且其變動計入其他綜合收益的債務工具投資，本集團在其他綜合收益中確認其損失準備，並將減值損失或利得計入當期損益，且不減少該金融資產在財務狀況表中列示的賬面價值。

在前一會計期間已經按照相當於金融工具整個存續期內預期信用損失的金額計量了損失準備，但在當期資產負債表日，該金融工具已不再屬於自初始確認後信用風險顯著增加的情形的，本集團在當期資產負債表日按照相當於未來12個月內預期信用損失的金額計量該金融工具的損失準備，由此形成的損失準備的轉回金額作為減值利得計入當期損益，但購買或源生的已發生信用減值的金融資產除外。對於購買或源生的已發生信用減值的金融資產，本集團在當期資產負債日僅將自初始確認後整個存續期內預期信用損失的累計變動確認為損失準備。

### 8.6 貸款合同修改

本集團有時會重新商定或修改客戶貸款的合同，導致合同現金流發生變化。出現這種情況時，本集團會評估修改後的合同條款是否發生了實質性的變化。

如果修改後合同條款發生了實質性的變化，本集團將終止確認原金融資產，並以公允價值確認一項新金融資產，且對新資產重新計算一個新的實際利率。在這種情況下，對修改後的金融資產應用減值要求時，包括確定信用風險是否出現顯著增加時，本集團將上述合同修改日期作為初始確認日期。對於上述新確認的金融資產，本集團也要評估其在初始確認時是否已發生信用減值，特別是當合同修改發生在債務人不能履行初始商定的付款安排時。賬面價值的改變作為終止確認產生的利得或損失計入損益。

# 合併財務報表附註(續)

截至2025年12月31日止年度

(除另有註明外，金額單位均為人民幣千元)

## 二、重要會計政策(續)

### 8.6 貸款合同修改(續)

如果修改後合同條款並未發生實質性的變化，則合同修改不會導致金融資產的終止確認。本集團根據修改後的合同現金流量重新計算金融資產的賬面餘額，並將修改利得或損失計入損益。在計算新的賬面餘額時，仍使用初始實際利率(或購買或源生的已發生信用減值的金融資產經信用調整的實際利率)對修改後的現金流量進行折現。

### 8.7 金融資產的終止確認

滿足下列條件之一的金融資產，予以終止確認：

- (1) 收取該金融資產現金流量的合同權利終止；
- (2) 該金融資產已轉移，且將金融資產所有權上幾乎所有的風險和報酬轉移給轉入方；
- (3) 該金融資產已轉移，雖然本集團既沒有轉移也沒有保留金融資產所有權上幾乎所有的風險和報酬，但是未保留對該金融資產的控制。

該金融資產已轉移，若本集團既沒有轉移也沒有保留金融資產所有權上幾乎所有的風險和報酬，且保留了對該金融資產的控制，則按照繼續涉入所轉移金融資產的程度確認有關金融資產，並確認相應的負債。

金融資產終止確認時，將因轉移而收到的對價與原計入其他綜合收益的公允價值變動累計額中對應終止確認部分的金額(涉及轉移的金融資產為以公允價值計量且其變動計入其他綜合收益的其他債權投資)之和與所轉移金融資產在終止確認日的賬面價值的差額計入當期損益。

# 合併財務報表附註(續)

截至2025年12月31日止年度

(除另有註明外，金額單位均為人民幣千元)

## 二、重要會計政策(續)

### 8.8 金融負債的終止確認

金融負債的現時義務已經全部或部分得以履行、取消或到期的，終止確認該金融負債或義務已解除部分。本集團(債務人)與債權人之間簽訂協定，以承擔新金融負債方式替換現存金融負債，且新金融負債與現存金融負債的合同條款實質上不同的，終止確認現存金融負債，並同時確認新金融負債。

金融負債終止確認的，將終止確認金融負債的賬面價值與支付的對價(包括轉出的非現金資產或承擔的新金融負債)之間的差額，計入當期損益。

### 8.9 權益工具

權益工具是能證明擁有本集團在扣除所有負債後的資產中的剩餘權益的合同。同時滿足下列條件的，應當將發行的金融工具分類為權益工具：**(1)**該金融工具不包括交付現金或其他金融資產給其他方，或在潛在不利條件下與其他方交換金融資產或金融負債的合同義務；**(2)**將來須用或可用自身權益工具結算該金融工具的，如該金融工具為非衍生工具，不包括交付可變數量的自身權益工具進行結算的合同義務；如為衍生工具，只能通過以固定數量的自身權益工具交換固定金額的現金或其他金融資產結算該金融工具。

本集團發行的權益工具以實際收到的對價扣除直接歸屬於權益性交易的交易費用後的餘額確認。

### 8.10 衍生金融工具

衍生金融工具於相關合同簽署日以公允價值進行初始計量，並以公允價值進行後續計量。衍生金融工具的公允價值變動計入當期損益。

# 合併財務報表附註(續)

截至2025年12月31日止年度

(除另有註明外，金額單位均為人民幣千元)

## 二、重要會計政策(續)

### 8.11 嵌入衍生金融工具

某些衍生工具被嵌入混合合同中。對於主合同是金融資產的混合合同，本集團對其整體進行分類和計量。對於主合同並非金融資產的混合合同，在符合以下條件時，將嵌入衍生工具拆分為獨立的衍生工具處理：

- (1) 嵌入衍生工具與主合同的經濟特徵和風險並非緊密相關；
- (2) 具有相同條款但獨立存在的工具滿足衍生工具的定義；且
- (3) 混合工具並未以公允價值計量且其變動計入當期損益。

嵌入衍生工具從混合合同中分拆的，本集團按照適用的會計準則規定，對混合合同的主合同進行會計處理。無法根據嵌入衍生工具的條款和條件對嵌入衍生工具的公允價值進行可靠計量的，該嵌入衍生工具的公允價值根據混合合同公允價值和主合同公允價值之間的差額確定。使用了上述方法後，該嵌入衍生工具在取得日或後續資產負債表日的公允價值仍然無法單獨計量的，本集團將該混合合同整體指定為以公允價值計量且其變動計入當期損益的金融工具。

### 8.12 金融資產與金融負債的抵銷

當本集團具有抵銷已確認金融資產和金融負債的法定權利，且目前可執行該種法定權利，同時本集團計劃以淨額結算或同時變現該金融資產和清償該金融負債時，金融資產和金融負債以相互抵銷後的金額在財務狀況表內列示。除此以外，金融資產和金融負債在財務狀況表內分別列示，不予相互抵銷。抵銷權應當不取決於未來事項，而且在本集團和所有交易對手方的正常經營過程中，或在出現違約、無力償債或破產等各種情形下，本集團均可執行該法定權利。

# 合併財務報表附註(續)

截至2025年12月31日止年度

(除另有註明外，金額單位均為人民幣千元)

## 二、重要會計政策(續)

### 8.13 買入返售金融資產和賣出回購金融資產款

具有固定回購日期和價格的標準回購合約中，作為抵押品而轉移的金融資產無需終止確認，其繼續按照出售或借出前的金融資產項目分類列報，向交易對手收取的款項作為賣出回購金融資產款列示。未終止確認的部分在附註四、45或有債務及承諾－擔保物中披露。

為按返售協議買入的金融資產所支付的對價作為買入返售金融資產列示，相應買入的金融資產無需在合併財務狀況表中確認。

買入返售或賣出回購業務的買賣價差，在交易期間內採用實際利率法攤銷，產生的利得或損失計入當期損益。

## 9 貴金屬

貴金屬包括黃金、白銀及其他貴重金屬。本集團非交易性貴金屬按取得時的成本進行初始計量，以成本與可變現淨值較低者進行後續計量。本集團為交易目的而獲得的貴金屬按取得時的公允價值進行初始確認，並以公允價值於資產負債表日進行後續計量，相關變動計入當期損益。

## 10 物業和設備

物業和設備包括用於提供服務或為行政用途(除在建工程外)而持有的建築物，按其成本減去隨後發生的任何累計折舊和累計減值損失(如有)後的餘額列示於合併財務狀況表中。外購土地及建築物的價款難以在土地使用權與建築物之間合理分配的，全部在物業和設備中計入房屋及建築物的成本。

與物業和設備(除在建工程外)相關的後續支出如能可靠計量，且與之相關的經濟利益很可能流入本集團，則計入物業和設備(除在建工程外)，並終止確認被替換部分的賬面價值。其他後續支出計入當期合併利潤表。

# 合併財務報表附註(續)

截至2025年12月31日止年度

(除另有註明外，金額單位均為人民幣千元)

## 二、重要會計政策(續)

### 10 物業和設備(續)

物業和設備(除在建工程外)經考慮其預計淨殘值後採用直線法在估計可使用年期內計算折舊以確認其對經濟價值的損耗，並計入合併利潤表中的「營業支出」。本集團於年度末終了對物業和設備的使用壽命、預計淨殘值和折舊方法進行複核。

各類物業和設備的可使用年期、預計淨殘值率和年折舊率如下：

類別	可使用年限	預計淨殘值率	年折舊率
建築物	20年	3%	4.85%
電子設備	4、5年	3%	24.25%、19.40%
汽車	5年	3%	19.40%
家具及固定裝置	5年	3%	19.40%

為生產經營或自用目的且處於建造過程中的在建工程以成本扣減減值核算。在建工程在完成並可達到擬定用途時重分類到物業和設備中適當的類別，並按與其他物業和設備相同的基礎開始計算折舊。

當一項物業和設備處於處置狀態或預期通過持續使用不能產生經濟利益時，應當予以終止確認。該資產終止確認所產生的任何收益或損失(按處置所得款項淨額扣除其賬面價值的差額計算)於終止確認期間計入合併利潤表中的「其他業務收入」或「營業支出」。對於物業和設備減值的會計政策，包含在「附註二、16非金融資產(不包括商譽)的減值」中。

### 11 土地使用權

土地使用權被歸類為其他資產，在其授權使用年限內按照直線法攤銷。

# 合併財務報表附註(續)

截至2025年12月31日止年度

(除另有註明外，金額單位均為人民幣千元)

## 二、重要會計政策(續)

### 12 抵債資產

本集團受讓的金融資產類型的抵債資產按照公允價值進行初始計量；受讓的金融資產以外的抵債資產，按照放棄債權的公允價值和可直接歸屬該資產的稅金等其他成本進行初始計量。

債務人以多項資產清償本集團債務或組合方式進行債務重組的，本集團首先按「附註二、8.1金融工具的初始確認、分類和計量」的規定確認和計量受讓的金融資產和重組債權，然後按照受讓的金融資產以外的各項資產的公允價值比例，對放棄債權的公允價值扣除受讓金融資產和重組債權確認金額後的淨額進行分配，並以此為基礎按照上述規定分別確認各項資產的成本。

放棄債權的公允價值與賬面價值之間的差額，計入當期損益。

### 13 投資性物業

投資性物業是指為賺取租金收入和／或為資本增值而持有的房地產。

投資性物業按成本模式進行後續計量。其折舊與攤銷採用與建築及土地相同的方法。與投資性物業相關的後續支出如能可靠計量，且與之相關的經濟利益很可能流入本集團，則計入投資性物業。其他後續支出計入當期損益。

對於投資性物業減值的會計政策，包含在「附註二、16非金融資產(不包括商譽)的減值」中。

如果減值損失在以後期間轉回，則該投資性物業的賬面金額會增記至重新估計後的可收回金額，但增加後的賬面金額不應高於該物業未確認減值損失前所確定的賬面金額。減值損失的轉回計入當期損益。

當投資性物業出售、轉讓、報廢或毀損，本集團按處置取得的價款與該投資性物業賬面價值的差額及相關稅費計入當期損益。

# 合併財務報表附註(續)

截至2025年12月31日止年度

(除另有註明外，金額單位均為人民幣千元)

## 二、重要會計政策(續)

### 14 租賃

在合同開始日，本集團評估合同是否為租賃或者包含租賃，如果合同中一方讓渡了在一定期間內控制一項或多項已識別資產使用的權利以換取對價，則該合同為租賃或者包含租賃。為確定合同是否讓渡了在一定期間內控制已識別資產使用的權利，本集團評估合同中的客戶是否有權獲得在使用期間內因使用已識別資產所產生的幾乎全部經濟利益，並有權在該使用期間主導已識別資產的使用。

本集團作為承租人

本集團於租賃期開始日確認使用權資產，並按尚未支付的租賃付款額的現值確認租賃負債。租賃付款額包括固定付款額，以及在合理確定將行使購買選擇權或終止租賃選擇權的情況下需支付的款項等。未納入租賃負債計量的可變租賃付款額在實際發生時計入當期損益。

本集團的使用權資產按照成本進行初始計量，該成本包括租賃負債的初始計量金額、租賃期開始日或之前已支付的租賃付款額、初始直接費用等，並扣除已收到的租賃激勵。本集團能夠合理確定租賃期屆滿時取得租賃資產所有權的，在租賃資產剩餘使用壽命內計提折舊；若無法合理確定租賃期屆滿時是否能夠取得租賃資產所有權，則在租賃期與租賃資產剩餘使用壽命兩者孰短的期間內計提折舊。當可收回金額低於使用權資產的賬面價值時，本集團將其賬面價值減記至可收回金額。

對於租賃期不超過12個月的短期租賃和單項資產全新時價值較低的低價值資產租賃，本集團選擇不確認使用權資產和租賃負債，將相關租金支出在租賃期內各個期間按照直線法計入當期損益。

## 合併財務報表附註(續)

截至2025年12月31日止年度

(除另有註明外，金額單位均為人民幣千元)

### 二、重要會計政策(續)

#### 14 租賃(續)

本集團作為承租人(續)

租賃發生變更且同時符合下列條件時，本集團將其作為一項單獨租賃進行會計處理：(1)該租賃變更通過增加一項或多項租賃資產的使用權而擴大了租賃範圍；(2)增加的對價與租賃範圍擴大部分的單獨價格按該合同情況調整後的金額相當。

當租賃變更未作為一項單獨租賃進行會計處理時，本集團在租賃變更生效日重新確定租賃期，並採用修訂後的折現率對變更後的租賃付款額進行折現，重新計量租賃負債。租賃變更導致租賃範圍縮小或租賃期縮短的，本集團相應調減使用權資產的賬面價值，並將部分終止或完全終止租賃的相關利得或損失計入當期損益。其他租賃變更導致租賃負債重新計量的，本集團相應調整使用權資產的賬面價值。

本集團作為出租人

本集團作為融資租賃出租人時，於租賃期開始日，對融資租賃確認應收融資租賃款，並終止確認融資租賃資產。本集團將應收融資租賃款作為客戶貸款和墊款列示於財務狀況表中。

本集團作為經營租賃出租人時，經營租賃的租金收入在租賃期內的各個期間按直線法確認為當期損益。與經營租賃有關的初始直接費用於發生時予以資本化，在整個租賃期間內按照與確認租金收入相同的基礎分期計入當期損益。

# 合併財務報表附註(續)

截至2025年12月31日止年度

(除另有註明外，金額單位均為人民幣千元)

## 二、重要會計政策(續)

### 15 無形資產

單獨取得且有固定可使用年期的無形資產按成本減去累計攤銷額和任何累計減值損失入賬。有固定可使用年期的無形資產的攤銷於預計可使用年期內按直線法攤銷。

對使用壽命不確定的無形資產的後續計量不進行攤銷，需每年進行無形資產減值測試。

無形資產終止確認產生的收益或損失以處置取得的價款與該無形資產賬面價值的差額進行計量，並計入本年合併利潤表。

本集團內部研究開發項目的支出分為研究階段支出和開發階段支出。研究階段的支出，於發生時計入當期損益。開發階段的支出，如果開發形成的某項產品在技術和商業上可行，而且本集團有充足的資源和意向完成開發工作，並且開發階段支出能夠可靠計量，則開發階段的支出便會予以資本化。資本化開發支出按成本減減值準備(參見附註二、16)在資產負債表內列示。其他開發費用則在其產生的期間內確認為費用。

### 16 非金融資產(不包括商譽)的減值

於報告期末，本集團複核其有形資產和無形資產的賬面金額以確定是否存在任何跡象顯示這些資產出現減值損失。如果存在任何此類跡象，則會對資產的可收回金額作出估計，以確定減值損失的程度(如有)。可收回金額是指一項資產的公允價值減去處置費用後的淨額與該資產使用價值兩者間的較高者。

如果資產的可收回金額估計低於其賬面金額，則將該資產的賬面金額減記至其可收回金額。減值損失計入合併利潤表。

如果減值損失在以後期間轉回，則該資產的賬面金額會增記至重新估計後的可收回金額，但增加後的賬面金額不應高於該資產以往年度未確認減值損失情況下所確定的賬面金額。減值損失的轉回計入當期損益。

## 合併財務報表附註(續)

截至2025年12月31日止年度

(除另有註明外，金額單位均為人民幣千元)

### 二、重要會計政策(續)

#### 17 現金及現金等價物

現金及現金等價物是指本集團持有的期限短、流動性強、易於轉換為已知金額現金、價值變動風險很小的貨幣性資產，包括現金以及原始期限不超過三個月的存放中央銀行款項、存放同業及其他金融機構款項、拆放同業及其他金融機構款項以及買入返售金融資產。

#### 18 股利分配

向本銀行普通股股東分配的股利，在該等股利獲本銀行股東大會批准的當期於本集團及本銀行的財務報表內確認為負債。

#### 19 或有事項及預計負債

或有負債是由過去事項形成的潛在義務，其存在須通過未來集團不可控的不確定事項的發生或不發生予以證實。或有負債也可能是一項由過去事項導致的未確認的現時義務，其很可能不會導致經濟利益流出或該項義務的影響金額不能可靠計量。

當本集團因過去事項而承擔了現時義務，並且很可能被要求履行該義務，在能夠對該義務的金額進行可靠估計時，本集團會對該義務確認預計負債。

確認為預計負債的金額應是在考慮到與義務相關的風險和不確定因素之後，對報告期末履行現時義務所需支付對價的最佳估計。如果預計負債是以預期履行現時義務所需支出的估計現金流量來計量，則其賬面金額是該現金流量的現值。

# 合併財務報表附註(續)

截至2025年12月31日止年度

(除另有註明外，金額單位均為人民幣千元)

## 二、重要會計政策(續)

### 20 受託業務

本集團通常根據與證券投資基金、保險公司、信託公司和其他機構或個人訂立的代理人協議，作為代理人、受托人或以其他受託身份代表客戶管理資產。本集團會就根據代理人協議提供的服務收取費用但不會就所代理的資產承擔風險和利益。因此，所代理的資產不會在本集團合併財務狀況表中確認。

本集團也經營委託貸款業務。根據委託貸款合同，本集團作為仲介人按照委託人確定的貸款對象、用途、金額、利率及還款計劃等向借款人發放貸款。本集團負責安排並收回委託貸款，並就提供的服務收取費用，但不承擔委託貸款所產生的風險和利益。委託貸款及委託貸款資金不在本集團合併財務狀況表中確認。

來自受託業務的收入根據附註二、4所述的會計政策進行確認。

### 21 財務擔保合同和貸款承諾

財務擔保合同，是指特定債務人到期不能按照最初或修改後的債務工具條款償付債務時，要求發行方向蒙受損失的合同持有人賠付特定金額的合同。

財務擔保合同在擔保提供日按公允價值進行初始確認。在初始確認之後，負債金額按初始確認金額扣減擔保手續費攤銷後的攤餘價值與對本集團履行擔保責任所需準備金的最佳估計孰高列示。與該合同相關負債的增加計入當期損益。

本集團提供的貸款承諾按照預期信用損失評估減值。本集團並未承諾以任何低於市場利率的價格發放貸款，也不以支付現金、通過交付或者發行其他金融工具作為貸款承諾的淨結算。

# 合併財務報表附註(續)

截至2025年12月31日止年度

(除另有註明外，金額單位均為人民幣千元)

## 二、重要會計政策(續)

### 21 財務擔保合同和貸款承諾(續)

本集團將貸款承諾和財務擔保合同的損失準備列報在預計負債中。但如果壹項工具同時包含貸款和未使用的承諾，且本集團不能把貸款部分與未使用的承諾部分產生的預期信用損失區分開，那麼兩者的損失準備壹並列報在貸款的損失準備中，除非兩者的損失準備合計超過了貸款賬面餘額，則將損失準備列報在預計負債中。

### 22 分部報告

本集團以內部組織結構、管理要求、內部報告制度為依據確定經營分部。如果兩個或多個經營分部存在相似經濟特征且同時在各單項產品或服務的性質、提供產品或服務過程的性質、產品或服務的客戶類型、提供產品或服務的方式、提供產品或服務受法律及行政法規的影響等方面具有相同或相似性，可以合併為一個經營分部。本集團以經營分部為基礎考慮重要性原則後確定分部報告。

本集團在編製分部報告時，分部間交易收入按實際交易價格為基礎計量。編製分部報告所採用的會計政策與編製本集團財務報表所採用的會計政策一致。

### 23 關聯方

本集團根據《國際財務報告準則》等相關規定確定本集團的關聯方。

# 合併財務報表附註(續)

截至2025年12月31日止年度

(除另有註明外，金額單位均為人民幣千元)

## 三、重大會計判斷和估計

在採用附註二所述的會計政策時，管理層需要做出影響報表項目賬面價值的判斷、估計和假設。這些判斷估計和假設是基於本集團管理層過去的歷史經驗，並在考慮其他相關因素包括對未來事項的合理預期的基礎上作出的。

本集團會持續地對上述判斷估計和相關假設持續進行複核。如果會計估計的變更僅對變更的當期構成影響，則其影響數會在變更的當期予以確認。如果變更對當期和未來期間均構成影響，則其影響數同時會在變更的當期和未來期間內予以確認。

以下為本集團在採用會計政策過程中所作的關鍵判斷和重要估計，其存在導致資產和負債的賬面價值在未來12個月出現重大調整的重要風險。

### 1 預期信用損失計量

對於以攤餘成本計量和公允價值計量且其變動計入其他綜合收益計量的金融資產債務工具投資，以及部分貸款承諾和財務擔保合同，其預期信用損失的計量中使用了複雜的模型和大量的假設。這些模型和假設涉及未來的宏觀經濟情況和客戶的信用行為(例如，客戶違約的可能性及相應損失)。附註四、47(1)信用風險具體說明了預期信用損失計量中使用的參數、假設和估計。

### 2 遞延稅

本集團在正常的經營活動中，某些交易最終的稅務影響存在不確定性。本集團結合當前的稅收法規及以前年度政府主管機關對本集團的政策，對稅收法規的實施及不確定性的事項進行了稅務估計。如果這些稅務事項的最終認定結果同最初估計的金額存在差異，則該差異將對其最終認定期間的當期所得稅、遞延所得稅及增值稅產生影響。

# 合併財務報表附註(續)

截至2025年12月31日止年度

(除另有註明外，金額單位均為人民幣千元)

## 三、重大會計判斷和估計(續)

### 3 金融工具的公允價值

金融工具不存在活躍市場的，本集團採用估值技術確定其公允價值。估值技術包括使用近期交易相同或類似金融工具的價格，現金流量折現法和公認定價模型等。通過估值技術估計公允價值時使用市場實際可觀察輸入值和數據，例如利率收益曲線、外匯匯率和期權隱含波動率。當市場可觀察輸入值不可獲得時，本集團使用經校準的假設盡可能接近市場可觀察的數據。管理層需要對本集團和交易對手面臨的信用風險、流動性、市場波動及相關性等因素做出估計，這些假設的變動可能影響金融工具的公允價值。

對於中國政府在大額政策性金融安排中的債務，因為不存在其他與其規模或期限相當的公平交易的市場價格或收益率，其公允價值根據該金融工具的相關條款確定，並參考了中國政府在參與或安排類似交易時確定的條款。

### 4 結構化主體的合併

當本集團作為結構化主體中的資產管理人或作為投資人時，本集團需要就是否控制該結構化主體並將其納入合併範圍做出重大判斷。本集團評估了交易結構下的合同權利和義務以及對結構化主體的權力，分析和測試了結構化主體的可變回報，包括但不限於作為資產管理者獲得的手續費收入及資產管理費、留存的剩餘收益，以及是否對結構化主體提供了流動性支持或其他支持。此外，本集團在結構化主體交易中所擔任主要責任人還是代理人的角色進行了判斷，包括分析和評估了對結構化主體決策權的範圍、提供資產管理服務而獲得的報酬水平、因持有結構化主體中的其他權益所承擔可變回報的風險以及其他參與方持有的實質性權利。

## 合併財務報表附註(續)

截至2025年12月31日止年度

(除另有註明外，金額單位均為人民幣千元)

### 四、合併財務報表主要項目附註

#### 1 利息淨收入

	2025年度	2024年度
<b>利息收入</b>		
客戶貸款和墊款	27,484,226	27,504,218
包括：公司貸款及墊款	15,677,802	14,471,712
個人貸款及墊款	11,333,930	12,233,053
票據貼現	472,494	799,453
金融投資	14,969,542	15,784,445
包括：以攤餘成本計量的金融資產	9,051,841	10,669,762
以公允價值計量且其變動計入其他綜合收益的金融資產	5,917,701	5,114,683
拆放同業及其他金融機構款項	2,118,534	2,295,964
存放中央銀行款項	829,907	773,414
買入返售金融資產	428,375	478,733
存放同業及其他金融機構款項	634,586	251,064
小計	46,465,170	47,087,838
<b>利息支出</b>		
客戶存款	(14,581,292)	(15,954,712)
已發行債券	(3,378,993)	(3,208,253)
向中央銀行借款	(1,906,953)	(2,284,407)
同業及其他金融機構拆入款項	(1,271,592)	(1,391,751)
賣出回購金融資產款項	(1,024,838)	(1,232,104)
同業及其他金融機構存放款項	(36,952)	(518,564)
租賃負債	(3,900)	(3,563)
小計	(22,204,520)	(24,593,354)
<b>利息淨收入</b>	24,260,650	22,494,484
計入利息收入內		
上市投資利息收入	14,969,542	15,730,814
非上市投資利息收入	-	53,631
合計	14,969,542	15,784,445

上市投資主要包括在中國內地銀行間債券市場進行交易的證券及在交易所上市的證券。

## 合併財務報表附註(續)

截至2025年12月31日止年度

(除另有註明外，金額單位均為人民幣千元)

### 四、合併財務報表主要項目附註(續)

#### 2 手續費及佣金淨收入

	註	2025年度	2024年度
<b>手續費及佣金收入</b>			
代理及受託業務手續費	(1)	629,596	736,156
資金理財手續費		339,913	336,453
銀行卡手續費		189,722	293,855
電子銀行業務收入		180,279	173,931
結算及清算手續費		155,768	160,023
其他		164,044	276,005
小計		1,659,322	1,976,423
<b>手續費及佣金支出</b>			
銀行卡費用		(262,470)	(267,176)
結算及清算費用		(53,641)	(47,144)
其他		(48,770)	(50,026)
小計		(364,881)	(364,346)
合計		1,294,441	1,612,077

- (1) 受託業務傭金為本集團和本行通過信託和其他託管活動代他人持有資產或進行投資而形成的，直接計入當期損益的手續費及傭金收入。

## 合併財務報表附註(續)

截至2025年12月31日止年度

(除另有註明外，金額單位均為人民幣千元)

### 四、合併財務報表主要項目附註(續)

#### 3 交易淨收益

	2025年度	2024年度
以公允價值計量且其變動計入當期損益的金融資產的淨收益	1,103,682	2,403,914
衍生金融工具淨損益	1,159,931	(15,350)
以公允價值計量且其變動計入當期損益的金融負債的淨損失	<u>(1,199,266)</u>	<u>(419)</u>
合計	<u>1,064,347</u>	<u>2,388,145</u>

#### 4 其他業務淨收益

	2025年度	2024年度
租金收入	133,201	119,770
政府補助	7,927	138,234
匯兌損益	(113,915)	17,434
出售物業和設備及其他資產收益淨額	69,963	29,246
罰款及賠償額	5,059	5,351
捐贈支出	(4,800)	(4,800)
其他淨損益	<u>29,250</u>	<u>(2,607)</u>
合計	<u>126,685</u>	<u>302,628</u>

## 合併財務報表附註(續)

截至2025年12月31日止年度

(除另有註明外，金額單位均為人民幣千元)

### 四、合併財務報表主要項目附註(續)

#### 5 營業支出

	註	2025年度	2024年度
職工成本	(1)	5,623,400	5,532,918
一般營運及管理費用		2,389,678	2,516,437
折舊及攤銷		802,608	796,053
稅金及附加費		392,931	307,845
租賃業務成本		81,960	81,259
其他	(2)	134,275	159,132
合計		<u>9,424,852</u>	<u>9,393,644</u>

#### (1) 職工成本

	附註四	2025年度	2024年度
工資、獎金和津貼		3,910,370	3,890,150
社會保險費		843,222	880,670
住房公積金		387,768	393,291
企業年金		187,947	188,237
員工福利		158,645	158,919
工會經費和職工教育經費		151,338	140,871
補充退休福利	31(1)	(32,300)	(122,180)
內部退養福利	31(2)	16,410	2,960
合計		<u>5,623,400</u>	<u>5,532,918</u>

(2) 本年度的其他營業支出中包括本銀行支付給主要審計師的酬金人民幣5.70百萬元。

# 合併財務報表附註(續)

截至2025年12月31日止年度

(除另有註明外，金額單位均為人民幣千元)

## 四、合併財務報表主要項目附註(續)

### 6 董事、監事及高級管理人員薪酬

董事及監事薪酬詳情如下：

姓名	註	2025年度				合計
		兼職袍金	已支付薪酬 (稅前)	退休金 計劃供款	其他貨幣 性收入	
<b>執行董事</b>						
劉小軍	(1)	—	317	104	—	421
隋軍		—	423	138	48	609
張培宗	(2)	—	—	—	—	—
<b>非執行董事</b>						
胡淳	(3)	90	—	—	—	90
殷祥林	(3)	90	—	—	—	90
彭玉龍	(4)	—	—	—	—	—
馬寶	(5)	—	—	—	—	—
董斌	(5)	—	—	—	—	—
袁剛	(5)	—	—	—	—	—
<b>獨立非執行董事</b>						
張橋雲	(6)	180	—	—	—	180
李明豪		180	—	—	—	180
李嘉明	(7)	180	—	—	—	180
畢茜		180	—	—	—	180
<b>監事</b>						
黃青青		75	—	—	—	75
張金若		120	—	—	—	120
胡元聰		120	—	—	—	120
張應義		120	—	—	—	120
鄭義	(8)	—	—	—	—	—
樂小明	(8)	—	—	—	—	—
周璋	(8)	—	—	—	—	—
<b>合計</b>		<b>1,335</b>	<b>740</b>	<b>242</b>	<b>48</b>	<b>2,365</b>

## 合併財務報表附註(續)

截至2025年12月31日止年度

(除另有註明外，金額單位均為人民幣千元)

### 四、合併財務報表主要項目附註(續)

#### 6 董事、監事及高級管理人員薪酬(續)

姓名	註	兼職袍金	2024年度			合計
			已支付薪酬 (稅前)	退休金 計劃供款	其他貨幣 性收入	
<b>執行董事</b>						
謝文輝	(9)	-	311	101	-	412
隋軍		-	415	135	48	598
張培宗	(2)	-	332	135	38	505
<b>非執行董事</b>						
胡淳		90	-	-	-	90
殷祥林		90	-	-	-	90
彭玉龍	(4)	-	-	-	-	-
辜校旭	(10)	-	-	-	-	-
<b>獨立非執行董事</b>						
張橋雲		180	-	-	-	180
李明豪		180	-	-	-	180
李嘉明		180	-	-	-	180
畢茜		180	-	-	-	180
<b>監事</b>						
黃青青		75	-	-	-	75
張金若		120	-	-	-	120
胡元聰		120	-	-	-	120
張應義		120	-	-	-	120
鄭義	(8)	-	-	-	-	-
樂小明	(8)	-	-	-	-	-
周璋	(8)	-	-	-	-	-
<b>合計</b>		<b>1,335</b>	<b>1,058</b>	<b>371</b>	<b>86</b>	<b>2,850</b>

## 合併財務報表附註(續)

截至2025年12月31日止年度

(除另有註明外，金額單位均為人民幣千元)

### 四、合併財務報表主要項目附註(續)

#### 6 董事、監事及高級管理人員薪酬(續)

- (1) 劉小軍先生於2025年3月起擔任本銀行黨委書記、2026年1月起任本行董事長、執行董事。
- (2) 張培宗先生於2025年1月起不再擔任本銀行副行長、董事會秘書、執行董事及董事會相關專門委員會職務。
- (3) 胡淳女士、殷祥林先生於2025年12月起不再擔任本行非執行董事及董事會相關專門委員會職務。
- (4) 彭玉龍先生於2026年1月起不再擔任本行非執行董事及董事會相關專門委員會職務。於2025年度及2024年度，彭玉龍先生不在本銀行領取薪酬。
- (5) 馬寶先生、董斌先生、袁剛先生於2025年12月起擔任本銀行非執行董事。
- (6) 張橋雲先生於2025年12月起不再擔任本銀行獨立非執行董事及董事會相關專門委員會職務。
- (7) 李嘉明先生於2026年3月不幸離世，不再擔任本行獨立非執行董事及董事會相關專門委員會職務。
- (8) 於2025年度及2024年度，本銀行職工代表監事作為職工代表監事身份不領取薪酬。
- (9) 謝文輝先生於2024年10月起不再擔任本銀行董事長、執行董事及董事會相關專門委員會職務。
- (10) 辜校旭女士於2024年1月起不再擔任本銀行非執行董事及董事會相關專門委員會職務。於2024年度，辜校旭女士不在本銀行領取薪酬。

董事、監事及高級管理人員的薪酬總額取決於該等人員的績效。

根據國家有關部門的規定，部分董事、監事及高級管理人員2025年度的薪酬總額尚未最終確定，但本集團管理層預計最終確認的薪酬差額不會對本集團2025年度的合併財務報表產生重大影響。2025年度披露薪酬僅為當年獲批可以發放的基本年薪和預發績效年薪，實際薪酬總額將待本銀行確認並獲得批准之後再行披露。

## 合併財務報表附註(續)

截至2025年12月31日止年度

(除另有註明外，金額單位均為人民幣千元)

### 四、合併財務報表主要項目附註(續)

#### 6 董事、監事及高級管理人員薪酬(續)

五位最高薪酬人士

五位最高薪酬人士中，概無薪酬於上文作出披露的董事或監事。本集團於本年度及上年度應付予五位最高薪酬人士的酬金列示如下：

	註	2025年度	2024年度
薪金及其他酬金	(1)	7,507	7,508
退休金計劃供款		688	734
<b>合計</b>	<b>(2)</b>	<b>8,195</b>	<b>8,242</b>

(1) 薪金及其他酬金中包括基本薪酬、酌情獎金和其他津貼和福利。

(2) 該等人士的酬金介乎以下範圍：

	人數	
	2025年度	2024年度
0港幣至1,000,000港幣	—	—
1,000,001港幣至1,500,000港幣	—	—
1,500,001港幣至2,000,000港幣	4	5
2,000,001港幣至2,500,000港幣	1	—

於2025年度及2024年度，本集團並無向任何董事、監事或五位最高薪酬人士(包括董事、監事及員工)支付任何酬金作為加入或加盟本集團時的獎金或離職補償。於2025年度，除彭玉龍先生外，概無董事或監事放棄酬金(於2024年度，除辜校旭女士、彭玉龍先生外，概無董事或監事放棄酬金)。

## 合併財務報表附註(續)

截至2025年12月31日止年度

(除另有註明外，金額單位均為人民幣千元)

### 四、合併財務報表主要項目附註(續)

#### 7 信用減值損失

	2025年度	2024年度
客戶貸款和墊款		
以攤餘成本計量的客戶貸款和墊款	5,093,256	5,485,172
以公允價值計量且其變動計入其他綜合收益的客戶貸款和墊款	(7,809)	40,166
金融投資		
以攤餘成本計量的金融資產	(64,966)	191,567
以公允價值計量且其變動計入其他綜合收益的金融資產	212,825	202,518
其他資產	74,751	14,642
存放同業及其他金融機構款項	56,064	19,265
買入返售金融資產	46,843	95,316
以攤餘成本計量的拆放同業及其他金融機構款項	18,930	62,799
信貸承諾	14,232	(154,535)
<b>合計</b>	<b>5,444,126</b>	<b>5,956,910</b>

#### 8 所得稅費用

##### (1) 所得稅費用

	附註四	2025年度	2024年度
所得稅費用包括：			
當期所得稅			
— 中國企業所得稅		2,741,239	2,582,051
遞延稅項	23(2)	(1,451,857)	(1,553,767)
<b>合計</b>		<b>1,289,382</b>	<b>1,028,284</b>

## 合併財務報表附註(續)

截至2025年12月31日止年度

(除另有註明外，金額單位均為人民幣千元)

### 四、合併財務報表主要項目附註(續)

#### 8 所得稅費用(續)

##### (2) 所得稅費用與合併利潤表所示利潤的調節表

2025年度和2024年度的稅項費用與合併利潤表所示利潤的調節表如下：

	註	2025年度	2024年度
稅前利潤		<u>13,709,387</u>	<u>12,817,363</u>
按法定稅率25%計算的稅項		3,427,347	3,204,341
按子公司適用稅率15%計算之所得稅費用差額		(1,176)	(2,432)
減免稅收入的納稅影響	(a)	(2,122,931)	(1,902,861)
不可抵扣費用的納稅影響	(b)	77,652	105,747
永續債利息支出抵扣的納稅影響		(59,500)	(59,500)
子公司所得稅稅率變動對前期遞延所得稅資產的影響		-	(336,092)
其他		<u>(32,010)</u>	<u>19,081</u>
合計		<u>1,289,382</u>	<u>1,028,284</u>

(a) 減免稅收入主要是根據稅法規定免徵所得稅的中國國債、地方政府債利息收入，及減半徵收的鐵道部債利息收入。

(b) 不可抵扣費用主要為超過稅法抵扣限額的員工成本、業務招待費等。

## 合併財務報表附註(續)

截至2025年12月31日止年度

(除另有註明外，金額單位均為人民幣千元)

### 四、合併財務報表主要項目附註(續)

#### 9 每股盈利

每股基本及稀釋盈利的計算列示如下：

	2025年度	2024年度
盈利：		
本銀行股東應佔本年利潤	12,128,421	11,512,747
減：歸屬於本銀行其他權益工具持有者的本年淨利潤	(238,000)	(238,000)
歸屬於本銀行普通股股東的本年利潤	<u>11,890,421</u>	<u>11,274,747</u>
股數：		
當期發行在外的普通股加權平均數(千)	<u>11,357,000</u>	<u>11,357,000</u>
基本及稀釋每股盈利(人民幣元)	<u>1.05</u>	<u>0.99</u>

2025年度及2024年度，本集團不存在潛在普通股股份，因此，每股稀釋盈利與每股基本盈利相同。

## 合併財務報表附註(續)

截至2025年12月31日止年度

(除另有註明外，金額單位均為人民幣千元)

### 四、合併財務報表主要項目附註(續)

#### 10 股息

	註	2025年度	2024年度
已宣告的普通股股利			
2025年中期現金股利	(1)	2,309,560	—
2024年度現金股利	(1)	1,251,541	—
2024年中期現金股利	(2)	—	2,207,800
2023年度現金股利	(3)	—	3,276,495
		<u>3,561,101</u>	<u>5,484,295</u>
已宣告及已派發的永續債利息	(4)	<u>238,000</u>	<u>238,000</u>

本銀行董事會於2026年3月25日提議2025年末期股利分配每股人民幣0.11755元(含稅)，共計人民幣1.335百萬元，尚待2025年度股東大會批准。

# 合併財務報表附註(續)

截至2025年12月31日止年度

(除另有註明外，金額單位均為人民幣千元)

## 四、合併財務報表主要項目附註(續)

### 10 股息(續)

- (1) 本銀行董事會於2025年3月25日提議2024年度股利分配每股人民幣0.1102元(含稅)，共計人民幣1,252百萬元，並於2025年5月21日經2024年度股東大會批准。同時，2024年度股東大會授權董事會在符合利潤分配的條件下制定具體的中期利潤分配方案。於2025年12月23日，經本銀行董事會決議通過，2025年中期股利分配每股人民幣0.20336元(含稅)，共計人民幣2,310百萬元。
- (2) 本銀行董事會於2024年10月29日提議2024年中期股利分配每股人民幣0.1944元(含稅)，共計人民幣2,208百萬元，並於2024年12月16日經2024年第一次臨時股東大會批准。
- (3) 本銀行董事會於2024年3月28日提議2023年度股利分配每股人民幣0.2885元(含稅)，共計人民幣3,276百萬元，並於2024年5月28日經2023年度股東大會批准。
- (4) 本銀行於2025年4月26日及2025年8月24日，分別派發永續債利息人民幣78百萬元和人民幣160百萬元。

本銀行於2024年4月26日及2024年8月24日，分別派發永續債利息人民幣78百萬元和人民幣160百萬元。

## 合併財務報表附註(續)

截至2025年12月31日止年度

(除另有註明外，金額單位均為人民幣千元)

### 四、合併財務報表主要項目附註(續)

#### 11 現金及存放中央銀行款項

	註	2025年 12月31日	2024年 12月31日
庫存現金		2,958,169	3,004,558
存放於中央銀行的法定存款準備金	(1)	50,399,579	46,632,482
存放於中央銀行的超額存款準備金	(2)	289,954	947,780
存放於中央銀行的其他款項	(3)	1,442,879	619,186
<b>合計</b>		<b>55,090,581</b>	<b>51,204,006</b>

- (1) 本集團法定準備金存放於中國人民銀行(以下簡稱「人民銀行」)。法定準備金不能用於本集團日常經營用途。

於資產負債表日，本銀行法定存款準備金的繳存比率為：

	2025年 12月31日	2024年 12月31日
— 人民幣存款繳存比率	5.00%	5.00%
— 外幣存款繳存比率	4.00%	4.00%

本銀行子公司的存款準備金繳存比率按人民銀行相應規定執行。

- (2) 超額存款準備金指存放於人民銀行用作資金清算用途的資金。
- (3) 存放中央銀行的其他款項主要為繳存人民銀行的財政性存款。財政性存款是指來源於財政性機構並按規定存放於人民銀行的款項，該款項不能用於本集團及本銀行的日常業務運作。人民銀行對繳存的財政性存款不計付利息。

## 合併財務報表附註(續)

截至2025年12月31日止年度

(除另有註明外，金額單位均為人民幣千元)

### 四、合併財務報表主要項目附註(續)

#### 12 存放同業及其他金融機構款項

	2025年 12月31日	2024年 12月31日
存放於：		
境內銀行	39,828,975	19,620,654
境內其他金融機構	1,969,523	939,639
境外銀行	455,311	521,815
小計	42,253,809	21,082,108
損失準備	(105,245)	(49,181)
合計	42,148,564	21,032,927

- (1) 於2025年12月31日，本集團存放同業及其他金融機構款項包括人民幣290.83百萬元存出保證金等款項，該等款項的使用存在限制(2024年12月31日：本集團包括人民幣285.25百萬元存出保證金)。
- (2) 於2025年12月31日及2024年12月31日，本集團及本銀行存放同業及其他金融機構款項賬面餘額均為階段一，按其未來12個月內預期信用損失的金額計算減值準備，賬面餘額和減值準備均不涉及階段之間的轉移。有關存放同業及其他金融機構款項減值準備計提情況以及評估信用風險是否顯著增加的採用依據，參見附註四、47(1)。

## 合併財務報表附註(續)

截至2025年12月31日止年度

(除另有註明外，金額單位均為人民幣千元)

### 四、合併財務報表主要項目附註(續)

#### 13 拆放同業及其他金融機構款項

	2025年 12月31日	2024年 12月31日
拆放於：		
境內其他金融機構	95,254,660	90,791,448
境外銀行	3,898,693	—
境內銀行	1,508,853	—
小計	100,662,206	90,791,448
損失準備	(369,858)	(350,928)
合計	100,292,348	90,440,520

- (1) 於2025年12月31日及2024年12月31日，本集團及本銀行拆放同業及其他金融機構款項賬面餘額均為階段一，按其未來12個月內預期信用損失的金額計算減值準備，賬面餘額和減值準備均不涉及階段之間的轉移。有關本集團及本銀行拆放同業及其他金融機構款項減值準備計提情況以及評估信用風險是否顯著增加的採用依據，參見附註四、47(1)。

## 合併財務報表附註(續)

截至2025年12月31日止年度

(除另有註明外，金額單位均為人民幣千元)

### 四、合併財務報表主要項目附註(續)

#### 14 衍生金融資產及負債

	2025年12月31日			2024年12月31日		
	合同/ 名義金額	公允價值		合同/ 名義金額	公允價值	
		資產	負債		資產	負債
貴金屬掉期	5,949,387	882,092	-	-	-	-
貨幣衍生工具						
其中：外匯掉期	8,803,789	55,868	(200)	35,654	354	(329)
貨幣遠期	-	-	-	461,211	1,200	(2,683)
信用風險緩釋工具	125,000	1,035	-	552,000	3,626	(13)
利率衍生工具						
其中：利率互換	-	-	-	230,000	115	(115)
<b>合計</b>	<b>14,878,176</b>	<b>938,995</b>	<b>(200)</b>	<b>1,278,865</b>	<b>5,295</b>	<b>(3,140)</b>

衍生金融工具的名義金額僅為表內所確認的資產或負債的公允價值提供對比的基礎，並不代表所涉及的未來現金流量或當前公允價值，因而也不能反映本集團所面臨的信用風險或市場風險。

本集團通過設定外匯敞口限額管理匯率風險。本集團每日對各幣種業務的交易量及結存量進行監控，通過外匯交易匹配不同幣種的資產和負債，並適當運用衍生金融工具管理外幣資產負債組合和結構性頭寸。由於此類外幣衍生品所管理的組合不斷變化，且相關外匯衍生工具產生的損益及有關外幣資產/負債因匯率波動所產生的損益均已計入匯兌損益，因此本集團對於此類業務未採用套期會計。

## 合併財務報表附註(續)

截至2025年12月31日止年度

(除另有註明外，金額單位均為人民幣千元)

### 四、合併財務報表主要項目附註(續)

#### 15 買入返售金融資產

	2025年 12月31日	2024年 12月31日
按擔保物類型分析：		
債券	34,380,174	21,073,469
損失準備	<u>(182,998)</u>	<u>(136,155)</u>
合計	<u>34,197,176</u>	<u>20,937,314</u>

- (1) 於2025年12月31日及2024年12月31日，本集團及本銀行買入返售金融資產賬面餘額均為階段一，按其未來12個月內預期信用損失的金額計算減值準備，賬面餘額和減值準備均不涉及階段之間的轉移。有關本集團及本銀行買入返售金融資產減值準備計提情況以及評估信用風險是否顯著增加的採用依據，參見附註四、47(1)。

## 合併財務報表附註(續)

截至2025年12月31日止年度

(除另有註明外，金額單位均為人民幣千元)

### 四、合併財務報表主要項目附註(續)

#### 16 客戶貸款和墊款

##### (1) 客戶貸款和墊款分析

	註	2025年 12月31日	2024年 12月31日
以攤餘成本計量的客戶貸款和墊款賬面餘額		735,996,869	650,639,379
損失準備		<u>(31,394,356)</u>	<u>(30,442,333)</u>
以攤餘成本計量的客戶貸款和墊款賬面價值	(a)	704,602,513	620,197,046
以公允價值計量且變動計入其他綜合收益的 客戶貸款和墊款賬面價值		<u>61,290,174</u>	<u>63,633,636</u>
<b>合計</b>		<u><u>765,892,687</u></u>	<u><u>683,830,682</u></u>

於資產負債表日，上述客戶貸款和墊款中有部分票據貼現作為有質押負債的擔保物，詳見附註四45 (5)。

## 合併財務報表附註(續)

截至2025年12月31日止年度

(除另有註明外，金額單位均為人民幣千元)

### 四、合併財務報表主要項目附註(續)

#### 16 客戶貸款和墊款(續)

##### (1) 客戶貸款和墊款分析(續)

##### (a) 以攤餘成本計量的客戶貸款和墊款賬面價值

	2025年 12月31日	2024年 12月31日
公司貸款和墊款	430,695,544	355,799,604
貿易融資	4,278,898	2,333,813
小計	434,974,442	358,133,417
個人貸款和墊款		
— 個人經營貸款	118,621,914	123,582,801
— 個人按揭貸款	87,452,626	88,697,511
— 個人消費貸款	78,166,138	63,543,140
— 信用卡透支	16,781,749	16,682,510
小計	301,022,427	292,505,962
損失準備	(31,394,356)	(30,442,333)
以攤餘成本計量的客戶貸款和墊款賬面價值	704,602,513	620,197,046

##### (2) 客戶貸款和墊款按擔保方式分佈情況

	2025年 12月31日	2024年 12月31日
信用貸款	200,860,196	158,929,799
保證貸款	240,454,928	183,530,014
附擔保物貸款		
其中：抵押貸款	253,135,734	260,280,243
質押貸款	102,836,185	111,532,959
合計	797,287,043	714,273,015

## 合併財務報表附註(續)

截至2025年12月31日止年度

(除另有註明外，金額單位均為人民幣千元)

### 四、合併財務報表主要項目附註(續)

#### 16 客戶貸款和墊款(續)

(3) 客戶貸款和墊款按行業分佈情況

	2025年12月31日		2024年12月31日	
	金額	%	金額	%
租賃和商務服務業	112,105,447	14.06	93,852,861	13.14
水利、環境和公共設施管理業	82,317,297	10.32	65,673,063	9.19
製造業	78,384,520	9.83	76,096,261	10.65
交通運輸、倉儲及郵政業	43,794,546	5.49	34,806,458	4.87
批發和零售業	30,826,261	3.87	21,350,021	2.99
電力、熱力、燃氣及水生產及供應業	30,683,148	3.85	27,601,542	3.86
建築業	18,149,822	2.28	11,911,143	1.67
房地產業	7,226,570	0.91	4,422,446	0.62
衛生和社會工作	6,375,482	0.80	6,828,821	0.96
農、林、牧、漁業	5,858,085	0.73	3,893,247	0.55
教育業	4,385,062	0.55	3,235,156	0.45
文化、體育和娛樂業	3,872,305	0.49	2,571,439	0.36
信息傳輸、軟件和信息技術服務業	2,982,045	0.37	1,735,238	0.24
金融業	2,669,042	0.33	630,352	0.09
科學研究和技術服務業	2,381,981	0.30	1,458,809	0.20
其他	2,962,829	0.37	2,066,560	0.30
公司貸款和墊款小計	434,974,442	54.55	358,133,417	50.14
個人貸款和墊款	301,022,427	37.76	292,505,962	40.95
票據貼現	61,290,174	7.69	63,633,636	8.91
合計	797,287,043	100.00	714,273,015	100.00

## 合併財務報表附註(續)

截至2025年12月31日止年度

(除另有註明外，金額單位均為人民幣千元)

### 四、合併財務報表主要項目附註(續)

#### 16 客戶貸款和墊款(續)

(4) 已逾期貸款按擔保方式及逾期期限分佈情況

	2025年12月31日				
	逾期 3個月以內 (含3個月)	逾期 3個月至 1年 (含1年)	逾期 1年以上 3年以內 (含3年)	逾期 3年以上	合計
信用貸款	1,044,077	943,783	555,091	100,999	2,643,950
保證貸款	419,429	435,007	249,220	138,261	1,241,917
抵押貸款	2,216,009	1,910,614	1,157,517	202,301	5,486,441
質押貸款	20,244	73,196	2,039	1,264	96,743
<b>合計</b>	<b>3,699,759</b>	<b>3,362,600</b>	<b>1,963,867</b>	<b>442,825</b>	<b>9,469,051</b>

	2024年12月31日				
	逾期 3個月以內 (含3個月)	逾期 3個月至 1年 (含1年)	逾期 1年以上 3年以內 (含3年)	逾期 3年以上	合計
信用貸款	571,401	848,828	373,046	58,598	1,851,873
保證貸款	414,589	357,578	111,927	623,243	1,507,337
抵押貸款	1,877,631	2,534,022	1,392,178	90,614	5,894,445
質押貸款	127,688	2,833	66,066	1,264	197,851
<b>合計</b>	<b>2,991,309</b>	<b>3,743,261</b>	<b>1,943,217</b>	<b>773,719</b>	<b>9,451,506</b>

逾期貸款是指所有或部分本金或利息已逾期1天及以上的貸款。

# 合併財務報表附註(續)

截至2025年12月31日止年度

(除另有註明外，金額單位均為人民幣千元)

## 四、合併財務報表主要項目附註(續)

### 16 客戶貸款和墊款(續)

#### (5) 客戶貸款和墊款信用風險與預期信用損失情況

##### (a) 以攤餘成本計量的客戶貸款和墊款的損失準備變動

	2025年度			合計
	階段一 未來12個月 預期信用損失	階段二 整個存續期 預期信用損失	階段三 整個存續期 預期信用損失	
於2025年1月1日	17,930,552	5,278,837	7,232,944	30,442,333
轉移：				
至階段一	772,463	(579,707)	(192,756)	-
至階段二	(491,093)	753,094	(262,001)	-
至階段三	(258,367)	(895,252)	1,153,619	-
本年計提	875,896	1,063,944	3,153,416	5,093,256
本年轉銷及其他	-	-	(6,619,148)	(6,619,148)
本年收回原核銷貸款	-	-	2,477,915	2,477,915
於2025年12月31日	<u>18,829,451</u>	<u>5,620,916</u>	<u>6,943,989</u>	<u>31,394,356</u>
	2024年度			合計
	階段一 未來12個月 預期信用損失	階段二 整個存續期 預期信用損失	階段三 整個存續期 預期信用損失	
於2024年1月1日	17,125,680	5,416,324	6,891,885	29,433,889
轉移：				
至階段一	1,586,023	(1,135,411)	(450,612)	-
至階段二	(324,719)	564,244	(239,525)	-
至階段三	(443,874)	(1,258,491)	1,702,365	-
本年(轉回)/計提	(12,558)	1,692,171	3,805,559	5,485,172
本年轉銷及其他	-	-	(5,805,234)	(5,805,234)
本年收回原核銷貸款	-	-	1,328,506	1,328,506
於2024年12月31日	<u>17,930,552</u>	<u>5,278,837</u>	<u>7,232,944</u>	<u>30,442,333</u>

## 合併財務報表附註(續)

截至2025年12月31日止年度

(除另有註明外，金額單位均為人民幣千元)

### 四、合併財務報表主要項目附註(續)

#### 16 客戶貸款和墊款(續)

(5) 客戶貸款和墊款信用風險與預期信用損失情況(續)

(b) 以公允價值計量且其變動計入其他綜合收益的客戶貸款和墊款損失準備變動

	2025年度			合計
	階段一 未來12個月 預期信用損失	階段二 整個存續期 預期信用損失	階段三 整個存續期 預期信用損失	
於2025年1月1日	158,251	-	1,000	159,251
轉移：				
至階段一	-	-	-	-
至階段二	-	-	-	-
至階段三	-	-	-	-
本年轉回	(7,809)	-	-	(7,809)
於2025年12月31日	<u>150,442</u>	<u>-</u>	<u>1,000</u>	<u>151,442</u>
	2024年度			合計
	階段一 未來12個月 預期信用損失	階段二 整個存續期 預期信用損失	階段三 整個存續期 預期信用損失	
於2024年1月1日	118,085	-	1,000	119,085
轉移：				
至階段一	-	-	-	-
至階段二	-	-	-	-
至階段三	-	-	-	-
本年計提	<u>40,166</u>	<u>-</u>	<u>-</u>	<u>40,166</u>
於2024年12月31日	<u>158,251</u>	<u>-</u>	<u>1,000</u>	<u>159,251</u>

# 合併財務報表附註(續)

截至2025年12月31日止年度

(除另有註明外，金額單位均為人民幣千元)

## 四、合併財務報表主要項目附註(續)

### 16 客戶貸款和墊款(續)

(5) 客戶貸款和墊款信用風險與預期信用損失情況(續)

(b) 以公允價值計量且其變動計入其他綜合收益的客戶貸款和墊款損失準備變動(續)

以公允價值計量且其變動計入其他綜合收益的貸款及墊款的損失準備在其他綜合收益中進行確認，並將減值損失計入當期損益，不減少金融資產在資產負債表中列示的賬面價值。

有關本集團及本銀行客戶貸款和墊款的損失準備計提情況以及評估信用風險是否顯著增加的採用依據，參見附註四、47(1)。

### 17 金融投資

	註	2025年 12月31日	2024年 12月31日
以公允價值計量且其變動計入當期損益的金融資產	(1)	81,118,927	84,554,813
以公允價值計量且其變動計入其他綜合收益的 金融資產	(2)	313,611,899	246,200,311
— 債務工具		311,174,434	244,824,694
— 權益工具		2,437,465	1,375,617
以攤餘成本計量的金融資產	(3)	248,897,954	297,248,006
<b>合計</b>		<b>643,628,780</b>	<b>628,003,130</b>

## 合併財務報表附註(續)

截至2025年12月31日止年度

(除另有註明外，金額單位均為人民幣千元)

### 四、合併財務報表主要項目附註(續)

#### 17 金融投資(續)

(1) 以公允價值計量且其變動計入當期損益的金融資產

按性質分析

	註	2025年 12月31日	2024年 12月31日
基金		47,125,751	57,169,951
同業存單		15,439,239	10,086,339
債券	(a)	15,249,750	14,941,035
理財產品投資		1,575,016	848,009
資產管理計劃		973,092	856,652
信託計劃		458,214	323,667
其他投資		297,865	329,160
合計		<u>81,118,927</u>	<u>84,554,813</u>
分析			
香港以外地區上市		30,978,121	25,347,579
非上市		<u>50,140,806</u>	<u>59,207,234</u>
合計		<u>81,118,927</u>	<u>84,554,813</u>

(a) 債券(按發行方分析)

	2025年 12月31日	2024年 12月31日
債券發行方：		
金融機構債券	5,996,685	6,635,036
公司債券	3,507,115	7,092,014
公共機構及準政府債券	3,006,251	929,873
政府債券	<u>2,739,699</u>	<u>284,112</u>
合計	<u>15,249,750</u>	<u>14,941,035</u>

以公允價值計量且其變動計入當期損益的金融資產中的債券投資均於中國內地債券市場進行交易。

## 合併財務報表附註(續)

截至2025年12月31日止年度

(除另有註明外，金額單位均為人民幣千元)

### 四、合併財務報表主要項目附註(續)

#### 17 金融投資(續)

(2) 以公允價值計量且其變動計入其他綜合收益的金融資產

	註	2025年 12月31日	2024年 12月31日
債務工具：			
公共機構及準政府債券		122,211,668	95,423,805
金融機構債券		90,393,706	72,147,405
政府債券		51,973,250	26,246,259
公司債券		33,606,592	10,508,218
同業存單		12,989,218	40,499,007
小計	(a)	<u>311,174,434</u>	<u>244,824,694</u>
權益工具：			
企業		2,339,664	1,290,668
銀行及非銀行金融機構		97,801	84,949
小計		<u>2,437,465</u>	<u>1,375,617</u>
合計		<u>313,611,899</u>	<u>246,200,311</u>
分析：			
香港以外地區上市	(b)	312,669,525	245,425,255
非上市		942,374	775,056
合計		<u>313,611,899</u>	<u>246,200,311</u>

(a) 於資產負債表日，以公允價值計量且其變動計入其他綜合收益的金融資產中有部分債券作為有質押負債的擔保物，詳見附註四、45(5)。

## 合併財務報表附註(續)

截至2025年12月31日止年度

(除另有註明外，金額單位均為人民幣千元)

### 四、合併財務報表主要項目附註(續)

#### 17 金融投資(續)

(2) 以公允價值計量且其變動計入其他綜合收益的金融資產(續)

- (b) 以公允價值計量且其變動計入其他綜合收益的金融資產列入香港以外地區上市項下的債務工具均於中國內地債券市場上買賣；列入香港以外地區上市項下的權益工具均於中國內地上市。

以公允價值計量且其變動計入其他綜合收益的債務工具損失準備變動情況分析

	2025年			合計
	階段一 未來12個月 預期信用損失	階段二 整個存續期 預期信用損失	階段三 整個存續期 預期信用損失	
2025年1月1日的損失準備	351,592	13,020	-	364,612
轉移：				
至階段一	13,020	(13,020)	-	-
至階段二	(1,130)	1,130	-	-
至階段三	-	-	-	-
本年計提	<u>192,296</u>	<u>20,529</u>	<u>-</u>	<u>212,825</u>
2025年12月31日的 損失準備	<u>555,778</u>	<u>21,659</u>	<u>-</u>	<u>577,437</u>

## 合併財務報表附註(續)

截至2025年12月31日止年度

(除另有註明外，金額單位均為人民幣千元)

### 四、合併財務報表主要項目附註(續)

#### 17 金融投資(續)

(2) 以公允價值計量且其變動計入其他綜合收益的金融資產(續)

(b) 以公允價值計量且其變動計入其他綜合收益的金融資產列入香港以外地區上市項下的債務工具均於中國內地債券市場上買賣；列入香港以外地區上市項下的權益工具均於中國內地上市。(續)

	2024年			合計
	階段一 未來12個月 預期信用損失	階段二 整個存續期 預期信用損失	階段三 整個存續期 預期信用損失	
2024年1月1日的損失準備	162,094	-	-	162,094
轉移：				
至階段一	-	-	-	-
至階段二	(2,622)	2,622	-	-
至階段三	-	-	-	-
本年計提	192,120	10,398	-	202,518
2024年12月31日的 損失準備	351,592	13,020	-	364,612

以公允價值計量且其變動計入其他綜合收益的債務工具損失準備，在其他綜合收益中確認，並將減值損失或利得計入當期損益，且不減少債務工具在資產負債表中列示的賬面價值。

有關本集團持有的以公允價值計量且其變動計入其他綜合收益的債務工具損失準備計提情況以及評估信用風險是否顯著增加的採用依據，參見附註四、47(1)。

## 合併財務報表附註(續)

截至2025年12月31日止年度

(除另有註明外，金額單位均為人民幣千元)

### 四、合併財務報表主要項目附註(續)

#### 17 金融投資(續)

(3) 以攤餘成本計量的金融資產

	2025年 12月31日	2024年 12月31日
債券(按發行方分析)		
政府債券	156,568,449	177,959,666
公共機構及準政府債券	53,362,789	60,535,879
金融機構債券	21,164,940	28,608,846
公司債券	18,336,070	28,812,822
小計	249,432,248	295,917,213
信託計劃	1,094,581	2,538,135
同業存單	—	1,886,499
總額	250,526,829	300,341,847
損失準備	(1,628,875)	(3,093,841)
淨額	248,897,954	297,248,006
分析		
香港以外地區上市	243,499,787	291,573,966
香港上市	—	145,047
非上市	5,398,167	5,528,993
<b>合計</b>	<b>248,897,954</b>	<b>297,248,006</b>

於資產負債表日，以攤餘成本計量的金融資產中有部分債券作為有質押負債的擔保物，詳見附註四、45(5)。

## 合併財務報表附註(續)

截至2025年12月31日止年度

(除另有註明外，金額單位均為人民幣千元)

### 四、合併財務報表主要項目附註(續)

#### 17 金融投資(續)

##### (3) 以攤餘成本計量的金融資產(續)

以攤餘成本計量的金融資產損失準備變動情況

	2025年			合計
	階段一 未來12個月 預期信用損失	階段二 整個存續期 預期信用損失	階段三 整個存續期 預期信用損失	
2025年1月1日的損失準備	655,667	28,888	2,409,286	3,093,841
轉移：				
至階段一	16,692	(16,692)	-	-
至階段二	(1,418)	1,418	-	-
至階段三	-	-	-	-
本年(轉回)/計提	(118,899)	(7,074)	61,007	(64,966)
本期轉銷	-	-	(1,400,000)	(1,400,000)
2025年12月31日的損失準備	<u>552,042</u>	<u>6,540</u>	<u>1,070,293</u>	<u>1,628,875</u>
	2024年			合計
	階段一 未來12個月 預期信用損失	階段二 整個存續期 預期信用損失	階段三 整個存續期 預期信用損失	
2024年1月1日的損失準備	709,660	42,554	2,150,060	2,902,274
轉移：				
至階段一	17,156	(17,156)	-	-
至階段二	(6,255)	6,255	-	-
至階段三	-	-	-	-
本年(轉回)/計提	(64,894)	(2,765)	259,226	191,567
2024年12月31日的損失準備	<u>655,667</u>	<u>28,888</u>	<u>2,409,286</u>	<u>3,093,841</u>

有關本集團持有的以攤餘成本計量的金融資產損失準備計提情況以及評估信用風險是否顯著增加的採用依據，參見附註四、47(1)。

# 合併財務報表附註(續)

截至2025年12月31日止年度

(除另有註明外，金額單位均為人民幣千元)

## 四、合併財務報表主要項目附註(續)

### 18 對子公司，聯營企業及結構化主體的投資

#### (1) 對子公司的投資

於2025年12月31日，本銀行子公司的基本情況列示如下：

註冊公司名稱	註冊成立日期	公司性質	註冊地/ 主要 營運地點	實收資本(人 民幣： 百萬元)	權益比例 %	享有 股東大會 表決權比例 %	主要業務
江蘇張家港渝農商村鎮銀行股份有限公司	2010年4月23日	股份有限公司	江蘇	200	90.00%	90.00%	銀行
四川大竹渝農商村鎮銀行股份有限公司	2010年11月12日	股份有限公司	四川	100	91.00%	91.00%	銀行
雲南大理渝農商村鎮銀行有限責任公司	2010年12月14日	有限責任公司	雲南	200	100.00%	100.00%	銀行
雲南祥雲渝農商村鎮銀行有限責任公司	2012年12月4日	有限責任公司	雲南	100	100.00%	100.00%	銀行
雲南鶴慶渝農商村鎮銀行有限責任公司	2013年1月9日	有限責任公司	雲南	100	100.00%	100.00%	銀行
廣西鹿寨渝農商村鎮銀行有限責任公司	2013年1月9日	有限責任公司	廣西	100	100.00%	100.00%	銀行
福建沙縣渝農商村鎮銀行有限責任公司	2013年2月4日	有限責任公司	福建	100	100.00%	100.00%	銀行
福建福安渝農商村鎮銀行有限責任公司	2013年2月5日	有限責任公司	福建	200	95.00%	95.00%	銀行
雲南香格里拉渝農商村鎮銀行有限責任公司	2013年4月23日	有限責任公司	雲南	62	100.00%	100.00%	銀行
福建平潭渝農商村鎮銀行有限責任公司	2013年8月9日	有限責任公司	福建	100	93.50%	93.50%	銀行
渝農商金融租賃有限責任公司	2014年12月19日	有限責任公司	重慶	2,500	80.00%	80.00%	金融租賃
福建石獅渝農商村鎮銀行有限責任公司	2015年9月2日	有限責任公司	福建	200	91.00%	91.00%	銀行
雲南西山渝農商村鎮銀行有限責任公司	2016年1月5日	有限責任公司	雲南	200	100.00%	100.00%	銀行
渝農商理財有限責任公司	2020年6月28日	有限責任公司	重慶	2,000	100.00%	100.00%	理財

## 合併財務報表附註(續)

截至2025年12月31日止年度

(除另有註明外，金額單位均為人民幣千元)

### 四、合併財務報表主要項目附註(續)

#### 18 對子公司，聯營企業及結構化主體的投資(續)

##### (1) 對子公司的投資(續)

2025年度，本銀行從福建福安渝農商村鎮銀行股份有限公司少數股東處購買子公司權益，長期股權投資增加6.95百萬元，權益比例和享有股東大會表決權增加4%。

除上述事項外，2025年度，本銀行對子公司的持股比例及享有的表決權比例沒有發生變化。

上述本銀行控股的14家子公司均由本銀行發起設立。於2025年12月31日和2024年12月31日，本銀行各子公司非控股股東權益的單獨或匯總金額對集團而言均並不重大，因此無需披露進一步信息。

本銀行或其子公司使用各自資產和清償各自負債的能力未受到重大限制。

於2025年12月31日和2024年12月31日，本銀行認為無需對子公司的投資計提重大減值準備。

## 合併財務報表附註(續)

截至2025年12月31日止年度

(除另有註明外，金額單位均為人民幣千元)

### 四、合併財務報表主要項目附註(續)

#### 18 對子公司，聯營企業及結構化主體的投資(續)

##### (2) 對聯營企業的投資

註冊公司名稱	註冊成立日期	公司性質	註冊地/ 主要營運地點	實收資本 (人民幣： 百萬元)	權益比例 %	享有 股東大會 表決權比例%	主要業務
重慶小米消費金融有限公司	2020年5月29日	有限責任公司	重慶	1,500	30.00	30.00	消費金融

以攤餘成本計量的金融資產損失準備變動情況本集團於聯營公司之權益詳情如下：

	2025年 12月31日	2024年 12月31日
投資成本		
非上市	509,682	477,343
本集團在扣除利潤分配後的合併後利潤及 其他綜合收益中所佔的比例	39,366	32,339
	<u>549,048</u>	<u>509,682</u>

重慶小米消費金融有限公司關鍵財務信息如下所示：

	2025年 12月31日	2024年 12月31日
資產總額	<u>20,807,247</u>	<u>21,680,068</u>

	2025年度	2024年度
本年淨利潤	<u>131,219</u>	<u>115,350</u>

## 合併財務報表附註(續)

截至2025年12月31日止年度

(除另有註明外，金額單位均為人民幣千元)

### 四、合併財務報表主要項目附註(續)

#### 18 對子公司，聯營企業及結構化主體的投資(續)

##### (2) 對聯營企業的投資(續)

根據上述財務狀況確認本集團所享有的交易：

	2025年 12月31日	2024年 12月31日
聯營公司淨資產	1,830,159	1,698,941
持股比例	30.00%	30.00%
本集團佔聯營公司淨資產份額	<u>549,048</u>	<u>509,682</u>

聯營企業以現金股利的形式將資金匯入本集團、或者向本集團償還貸款或預付款項的能力未受到重大限制。

於2025年12月31日，本銀行認為無需對聯營企業的投資計提減值準備(2024年12月31日：無)。

##### (3) 本集團納入合併範圍的結構化主體已於附註四、44結構化主體中披露。

## 合併財務報表附註(續)

截至2025年12月31日止年度

(除另有註明外，金額單位均為人民幣千元)

### 四、合併財務報表主要項目附註(續)

#### 19 物業和設備

	建築物	電子設備	汽車	傢俱及 固定裝置	在建工程	合計
<b>成本</b>						
於2024年1月1日	7,996,548	1,710,722	87,264	1,639,205	296,642	11,730,381
新增	34,943	140,634	-	27,084	212,595	415,256
轉撥	131,712	1,530	-	3,342	(136,584)	-
減少	(85,577)	(62,294)	(7,303)	(57,640)	(47,479)	(260,293)
於2024年12月31日	8,077,626	1,790,592	79,961	1,611,991	325,174	11,885,344
新增	202,302	112,284	-	1,138,317	253,247	1,706,150
轉撥	344,301	3,138	1,525	2,900	(351,864)	-
減少	(75,327)	(93,740)	(3,386)	(29,172)	(55,821)	(257,446)
於2025年12月31日	8,548,902	1,812,274	78,100	2,724,036	170,736	13,334,048
<b>累計折舊</b>						
於2024年1月1日	(4,683,584)	(1,319,459)	(67,198)	(824,168)	-	(6,894,409)
本年計提	(425,395)	(160,745)	(4,887)	(133,825)	-	(724,852)
減少	66,730	60,058	7,084	55,868	-	189,740
於2024年12月31日	(5,042,249)	(1,420,146)	(65,001)	(902,125)	-	(7,429,521)
本年計提	(445,782)	(150,961)	(4,622)	(123,983)	-	(725,348)
減少	64,267	82,468	3,286	27,446	-	177,467
於2025年12月31日	(5,423,764)	(1,488,639)	(66,337)	(998,662)	-	(7,977,402)
<b>減值準備</b>						
於2024年1月1日	-	-	-	-	-	-
本年計提	-	-	-	(57,827)	-	(57,827)
於2024年12月31日	-	-	-	(57,827)	-	(57,827)
本年計提	-	-	-	(489)	-	(489)
於2025年12月31日	-	-	-	(58,316)	-	(58,316)
<b>賬面價值</b>						
於2025年12月31日	3,125,138	323,635	11,763	1,667,058	170,736	5,298,330
於2024年12月31日	3,035,377	370,446	14,960	652,039	325,174	4,397,996

## 合併財務報表附註(續)

截至2025年12月31日止年度

(除另有註明外，金額單位均為人民幣千元)

### 四、合併財務報表主要項目附註(續)

#### 19 物業和設備(續)

於2025年12月31日，本集團無重大金額的暫時閒置資產(2024年12月31日：無)。

根據國家的相關規定，本銀行在股份公司成立後需將改制前固定資產的權屬變更至本銀行名下。於2025年12月31日，本銀行尚未全部完成權屬更名手續，本銀行管理層預期未完成的權屬變更手續不會影響本銀行承繼這些資產的權利或對本銀行的經營造成不利影響。

於2025年12月31日，本集團在開展租賃業務的過程中通過經營租賃租出的傢俱及固定裝置賬面價值為人民幣1,268百萬元(2024年12月31日：538百萬元)。

#### 20 使用權資產

於2025年12月31日，本集團確認的使用權資產主要包括房屋及建築物，主要用於辦公營業；2025年度本集團計提折舊金額為人民幣64百萬元(2024年度：人民幣67百萬元)，累計折舊金額為人民幣124百萬元(2024年12月31日：人民幣156百萬元)。

#### 21 商譽

	2025年 12月31日	2024年 12月31日
成本及賬面價值	440,129	440,129

於2025年12月31日，根據本銀行評估結果，商譽並未發生減值(2024年12月31日：未發生減值)。

## 合併財務報表附註(續)

截至2025年12月31日止年度

(除另有註明外，金額單位均為人民幣千元)

### 四、合併財務報表主要項目附註(續)

#### 22 商譽減值測試

就減值測試而言，附註四、21所載商譽已分配至3個現金產出單位，包括公司銀行、個人銀行及資金營運。於報告期末，分派至該等單位的商譽賬面值如下：

	2025年 12月31日	2024年 12月31日
公司銀行(現金產出單位A)	234,934	234,934
個人銀行(現金產出單位B)	108,019	108,019
資金營運(現金產出單位C)	97,176	97,176
<b>合計</b>	<b>440,129</b>	<b>440,129</b>

2025年度及2024年度，本銀行董事查明任何含有商譽的現金產出單位並無減值。

上述現金產出單位可回收金額的計算基準以及其主要相關假設概述如下：

公司銀行、個人銀行及資金營運的可收回金額乃根據使用價值計算確定。其預計未來現金流量以管理層批准的五年期間財政預算為基礎的現金流量預測來確定，採用的未來現金流量為權益現金流量，折現率為權益資本成本率8.56%（2024年12月31日：8.66%）。所用的折現率反映於相關現金產出單位有關的特定風險。五年期間後的現金流量按3%的平穩增長率推斷得出。該增長率以相關國內行業增長預測為基礎，不超過相關國內行業的長期平均增長率。

# 合併財務報表附註(續)

截至2025年12月31日止年度

(除另有註明外，金額單位均為人民幣千元)

## 四、合併財務報表主要項目附註(續)

### 23 遞延所得稅

(1) 已確認的未經抵銷的遞延所得稅資產和負債

	2025年12月31日				
	可抵扣 暫時性差異	遞延 所得稅資產	應納稅 暫時性差異	遞延 所得稅負債	遞延 稅項淨額
損失準備	53,090,547	13,265,373	-	-	13,265,373
已計提未支付的職工成本	2,816,243	702,422	-	-	702,422
退休退養福利	1,053,395	263,349	-	-	263,349
預計負債	460,263	115,066	-	-	115,066
政府補助	63,373	15,843	-	-	15,843
成立日調整資產負債賬面價值	12,347	3,087	(139,428)	(34,857)	(31,770)
金融工具公允價值變動	1,278,357	319,589	(1,937,084)	(484,271)	(164,682)
折舊及其他	386,894	96,724	(558,947)	(139,737)	(43,013)
<b>合計</b>	<b>59,161,419</b>	<b>14,781,453</b>	<b>(2,635,459)</b>	<b>(658,865)</b>	<b>14,122,588</b>

	2024年12月31日				
	可抵扣 暫時性差異	遞延 所得稅資產	應納稅 暫時性差異	遞延 所得稅負債	遞延 稅項淨額
損失準備	48,134,793	12,027,035	-	-	12,027,035
已計提未支付的職工成本	3,401,856	848,878	(52,812)	(13,203)	835,675
退休退養福利	1,212,464	303,116	-	-	303,116
預計負債	353,851	88,463	-	-	88,463
政府補助	67,858	16,965	-	-	16,965
成立日調整資產負債賬面價值	32,926	8,232	(149,448)	(37,362)	(29,130)
金融工具公允價值變動	120,804	30,201	(6,157,532)	(1,539,383)	(1,509,182)
折舊及其他	472,069	118,018	(583,503)	(145,877)	(27,859)
<b>合計</b>	<b>53,796,621</b>	<b>13,440,908</b>	<b>(6,943,295)</b>	<b>(1,735,825)</b>	<b>11,705,083</b>

# 合併財務報表附註(續)

截至2025年12月31日止年度

(除另有註明外，金額單位均為人民幣千元)

## 四、合併財務報表主要項目附註(續)

### 23 遞延所得稅(續)

(2) 以下為已確認的主要遞延所得稅資產和遞延所得稅負債及其變動

	2025年度			
	年初餘額	本年增減 計入損益	本年增減 計入權益	年末餘額
遞延稅項				
— 損失準備	12,027,035	1,289,592	(51,254)	13,265,373
— 已計提未支付的職工成本	835,675	(133,253)	-	702,422
— 退休退養福利	303,116	(1,612)	(38,155)	263,349
— 預計負債	88,463	26,603	-	115,066
— 政府補助	16,965	(1,122)	-	15,843
— 成立日調整資產負債賬面價值	(29,130)	(2,640)	-	(31,770)
— 金融工具公允價值變動	(1,509,182)	289,443	1,055,057	(164,682)
— 折舊及其他	(27,859)	(15,154)	-	(43,013)
<b>合計</b>	<b>11,705,083</b>	<b>1,451,857</b>	<b>965,648</b>	<b>14,122,588</b>
	2024年度			
	年初餘額	本年增減 計入損益	本年增減 計入權益	年末餘額
遞延稅項				
— 損失準備	10,601,703	1,486,003	(60,671)	12,027,035
— 已計提未支付的職工成本	736,752	98,923	-	835,675
— 退休退養福利	260,234	(5,347)	48,229	303,116
— 預計負債	126,093	(37,630)	-	88,463
— 政府補助	17,614	(649)	-	16,965
— 成立日調整資產負債賬面價值	(24,754)	(4,376)	-	(29,130)
— 金融工具公允價值變動	(139,302)	8,148	(1,378,028)	(1,509,182)
— 折舊及其他	(36,554)	8,695	-	(27,859)
<b>合計</b>	<b>11,541,786</b>	<b>1,553,767</b>	<b>(1,390,470)</b>	<b>11,705,083</b>

## 合併財務報表附註(續)

截至2025年12月31日止年度

(除另有註明外，金額單位均為人民幣千元)

### 四、合併財務報表主要項目附註(續)

#### 24 其他資產

	註	2025年 12月31日	2024年1 2月31日
其他應收款	(1)	1,300,940	1,012,777
預繳稅金		831,389	782,146
待清算及結算款項		399,315	—
土地使用權		300,148	315,629
無形資產	(2)	282,080	283,216
抵債資產	(3)	205,291	246,745
應收利息	(4)	28,495	20,611
其他		43,200	43,562
<b>合計</b>		<b>3,390,858</b>	<b>2,704,686</b>

- (1) 該等金額主要包括應收供應商貨款，租入資產裝修費，其他應收款暫付款項，遞延支出等。
- (2) 無形資產主要為計算機軟件，按照1年至10年使用期限攤銷。

於2025年12月31日，本集團通過內部研發形成的無形資產佔無形資產年末賬面價值的比例不重大(2024年12月31日：不重大)。

- (3) 抵債資產

#### 按類型分析

	2025年 12月31日	2024年 12月31日
土地使用權及建築物 損失準備	254,973 (49,682)	255,448 (8,703)
<b>合計</b>	<b>205,291</b>	<b>246,745</b>

## 合併財務報表附註(續)

截至2025年12月31日止年度

(除另有註明外，金額單位均為人民幣千元)

### 四、合併財務報表主要項目附註(續)

#### 24 其他資產(續)

##### (4) 應收利息

截至2025年12月31日及2024年12月31日，本集團將基於實際利率法計提的金融工具利息包含在相應金融工具的賬面餘額中核算，將金融工具已到期可收取但於資產負債表日尚未收到的利息列示在其他資產中。

#### 25 向中央銀行借款

向中央銀行借款主要包括本銀行與人民銀行敘做的中期借貸便利，央行專項再貸款和支農支小再貸款等，於2025年12月31日，本銀行中期借貸便利業務本金餘額為人民幣57,500百萬元(2024年12月31日：人民幣51,300百萬元)。

#### 26 同業及其他金融機構存放款項

	2025年 12月31日	2024年 12月31日
按交易對手所在地區及類型分析：		
境內銀行	14,158	12,040
境內其他金融機構	971,946	3,019,702
<b>合計</b>	<b>986,104</b>	<b>3,031,742</b>

同業及其他金融機構存放款項按現行市場利率計息。

## 合併財務報表附註(續)

截至2025年12月31日止年度

(除另有註明外，金額單位均為人民幣千元)

### 四、合併財務報表主要項目附註(續)

#### 27 同業及其他金融機構拆入款項

	2025年 12月31日	2024年 12月31日
按交易對手所在地區及類型分析：		
境內銀行	72,508,633	59,926,197
境內其他金融機構	884,257	1,639,561
<b>合計</b>	<b>73,392,890</b>	<b>61,565,758</b>

#### 28 以公允價值計量且其變動計入當期損益的金融負債

	2025年 12月31日	2024年 12月31日
合併的結構化主體第三方持有人份額	11,842,666	9,878,249
債券賣空	118,006	-
<b>合計</b>	<b>11,960,672</b>	<b>9,878,249</b>

#### 29 賣出回購金融資產款項

	2025年 12月31日	2024年 12月31日
按擔保物類型分析：		
債券	87,959,082	53,944,284
票據	7,925,934	17,993,385
<b>合計</b>	<b>95,885,016</b>	<b>71,937,669</b>

## 合併財務報表附註(續)

截至2025年12月31日止年度

(除另有註明外，金額單位均為人民幣千元)

### 四、合併財務報表主要項目附註(續)

#### 30 客戶存款

	註	2025年 12月31日	2024年 12月31日
活期存款			
公司客戶		95,852,342	92,421,924
個人客戶		164,322,018	153,751,668
定期存款			
公司客戶		48,040,797	37,179,836
個人客戶		716,044,996	654,784,965
保證金存款	(1)	4,461,760	3,802,052
其他存款(含應解匯款)		5,596	5,712
<b>合計</b>		<b>1,028,727,509</b>	<b>941,946,157</b>

(1) 按所需保證金的產品分析：

	2025年 12月31日	2024年 12月31日
銀行承兌匯票	2,629,548	2,397,915
貸款	952,955	904,954
信用證	356,749	181,557
保函	23,751	47,836
其他	498,757	269,790
<b>合計</b>	<b>4,461,760</b>	<b>3,802,052</b>

## 合併財務報表附註(續)

截至2025年12月31日止年度

(除另有註明外，金額單位均為人民幣千元)

### 四、合併財務報表主要項目附註(續)

#### 31 應付職工薪酬

	註	2025年 12月31日	2024年 12月31日
工資、獎金和津貼		3,407,863	3,055,477
補充退休福利	(1)	2,333,035	2,602,887
工會經費和職工教育經費		407,409	397,285
內部退養福利	(2)	54,120	54,420
<b>合計</b>		<b>6,202,427</b>	<b>6,110,069</b>

##### (1) 補充退休福利

本集團為符合條件的員工發起已注入資金的設定受益計劃，該設定受益計劃包含補充退休後福利。補充退休福利包括補充養老金和醫療福利。

設定受益計劃通常使本集團面臨精算風險，例如：利率風險、長壽風險和員工福利風險。

- 利率風險：債券利率的降低將導致計劃負債的增加。
- 長壽風險：設定受益計劃負債的現值通過參考僱傭期間和僱傭結束後參與計劃的成員的死亡率或生存年齡的最佳估計來計算。計劃成員預期壽命的增加將導致計劃負債的增加。
- 員工福利風險：設定受益計劃負債的現值通過參考計劃成員的未來福利進行計算。由此，計劃成員福利的增加將導致計劃負債的增加。

本集團聘請韋萊韜悅作為獨立的外部精算機構採用預期累積福利單位法計算本集團於報告期末的補充退休福利。

## 合併財務報表附註(續)

截至2025年12月31日止年度

(除另有註明外，金額單位均為人民幣千元)

### 四、合併財務報表主要項目附註(續)

#### 31 應付職工薪酬(續)

##### (1) 補充退休福利(續)

精算估值採用的主要假設列示如下：

	2025年 12月31日	2024年 12月31日
折現率－補充退休福利	2.25%	2.00%
折現率－內部退養福利	1.50%	1.25%
年金繳費年增長率	6.00%	6.00%
平均醫療費用年增長率	7.00%	7.00%
遺屬生活費的預期增長率	4.50%	4.50%
死亡率	中國人身保險業經驗生命表 2010-2013	

## 合併財務報表附註(續)

截至2025年12月31日止年度

(除另有註明外，金額單位均為人民幣千元)

### 四、合併財務報表主要項目附註(續)

#### 31 應付職工薪酬(續)

##### (1) 補充退休福利(續)

計入利潤及綜合收益的補充退休福利金額如下：

	註	2025年 12月31日	2024年 12月31日
服務成本：			
— 當年服務成本		59,970	55,470
— 過去服務成本	(a)	(143,640)	(240,660)
淨利息費用		51,370	63,010
計入損益的補充退休福利的組成部分		(32,300)	(122,180)
設定受益負債淨額的重新計量：			
— 由於經驗差異產生的精算利得	(a)	(128,320)	(184,809)
— 財務假設變動產生的精算(利得)/損失		(24,300)	377,310
計入其他綜合收益的設定受益成本的組成部分		(152,620)	192,501
<b>合計</b>		<b>(184,920)</b>	<b>70,321</b>

# 合併財務報表附註(續)

截至2025年12月31日止年度

(除另有註明外，金額單位均為人民幣千元)

## 四、合併財務報表主要項目附註(續)

### 31 應付職工薪酬(續)

#### (1) 補充退休福利(續)

補充退休福利的餘額變動如下：

	註	2025年度	2024年度
年初設定受益義務		2,602,887	2,619,070
利息費用		51,370	63,010
重新計量產生的(利得)/損失			
— 由於經驗差異產生的精算利得	(a)	(128,320)	(184,809)
— 財務假設變動產生的精算(利得)/損失		(24,300)	377,310
當年服務成本		59,970	55,470
過去服務成本	(a)	(143,640)	(240,660)
已支付的福利		(84,932)	(86,504)
年末設定受益義務		<u>2,333,035</u>	<u>2,602,887</u>

(a) 計入過去服務成本的計劃變動及重新計量設定受益計劃淨負債所產生的變動主要由於保險保費的經驗差異導致。

#### (2) 內部退養福利

內部退養福利包括內退生活費和按月/年發放的補貼、社會保險費和住房公積金、年金、在國家規定的基本醫療制度所支付的醫療費用外，為內退離崗人員提供補充醫療福利，直至其達到正式退休年齡為止。由於該等內退人員不再為本集團帶來經濟利益，本集團將為該等內退人員正式退休之前提供的內部退養福利比照辭退福利處理。

2025年度，本集團就內部退養福利計提約人民幣16百萬元(2024年度：人民幣3百萬元)計入職工薪酬，並實際支付人民幣17百萬元(2024年度：人民幣24百萬元)。

# 合併財務報表附註(續)

截至2025年12月31日止年度

(除另有註明外，金額單位均為人民幣千元)

## 四、合併財務報表主要項目附註(續)

### 32 已發行債券

(1) 已發行債券按類別分析如下：

	2025年 12月31日	2024年 12月31日
已發行同業存單	180,405,866	157,504,687
已發行債券	8,079,411	14,152,855
<b>合計</b>	<b>188,485,277</b>	<b>171,657,542</b>

(2) 已發行債券的增減變動：

	註	2025年度				年末餘額
		年初餘額	本年發行/ 增加	本年償還/ 減少	利息及 折溢價攤銷	
已發行同業存單	(b)	157,504,687	311,853,803	(292,000,000)	3,047,376	180,405,866
已發行債券	(c)	14,152,855	999,439	(7,404,500)	331,617	8,079,411
<b>合計</b>		<b>171,657,542</b>	<b>312,853,242</b>	<b>(299,404,500)</b>	<b>3,378,993</b>	<b>188,485,277</b>

	註	2024年度				年末餘額
		年初餘額	本年發行/ 增加	本年償還/ 減少	利息及 折溢價攤銷	
已發行同業存單	(b)	97,247,336	294,183,097	(236,580,000)	2,654,254	157,504,687
已發行債券	(c)	22,332,056	-	(8,733,200)	553,999	14,152,855
<b>合計</b>		<b>119,579,392</b>	<b>294,183,097</b>	<b>(245,313,200)</b>	<b>3,208,253</b>	<b>171,657,542</b>

## 合併財務報表附註(續)

截至2025年12月31日止年度

(除另有註明外，金額單位均為人民幣千元)

### 四、合併財務報表主要項目附註(續)

#### 32 已發行債券(續)

##### (2) 已發行債券的增減變動:(續)

- (a) 於2025年12月31日，上述已發行債券均未違約(於2024年12月31日：未違約)。
- (b) 於2025年12月31日，本集團及本銀行在銀行間市場公開發行但尚未到期的同業存單共計107筆，最長期限為365天(於2024年12月31日，本集團及本銀行在銀行間市場公開發行但尚未到期的同業存單共計137筆，最長期限為365天)。
- (c) 於資產負債表日，本集團已發行的債券情況如下表所示：

	註	2025年 12月31日	2024年 12月31日
於2025年7月到期的固定利率普通金融債	(i)	–	5,071,152
於2025年12月到期的固定利率綠色金融債	(ii)	–	2,003,632
於2026年4月到期的固定利率「三農」專項 金融債	(iii)	2,039,655	2,039,429
於2026年9月到期的固定利率普通金融債	(iv)	5,038,919	5,038,642
於2030年12月到期的固定利率普通金融債	(v)	1,000,837	–
<b>合計</b>		<b>8,079,411</b>	<b>14,152,855</b>

## 合併財務報表附註(續)

截至2025年12月31日止年度

(除另有註明外，金額單位均為人民幣千元)

### 四、合併財務報表主要項目附註(續)

#### 32 已發行債券(續)

##### (2) 已發行債券的增減變動:(續)

- (i) 於2022年7月5日，本銀行發行了三年期固定利率普通金融債券，票面年利率為2.93%，每年付息一次。
- (ii) 於2022年12月6日，本銀行發行了三年期固定利率綠色金融債券，票面年利率為3.00%，每年付息一次。
- (iii) 於2023年4月24日，本銀行發行了三年期固定利率「三農」專項金融債券，票面年利率為2.90%，每年付息一次。
- (iv) 於2023年9月19日，本銀行發行了三年期固定利率普通金融債券，票面年利率為2.80%，每年付息一次。
- (v) 於2025年12月3日，本銀行發行了五年期固定利率普通金融債券，票面年利率為1.88%，每年付息一次。

## 合併財務報表附註(續)

截至2025年12月31日止年度

(除另有註明外，金額單位均為人民幣千元)

### 四、合併財務報表主要項目附註(續)

#### 33 其他負債

	註	2025年 12月31日	2024年 12月31日
其他應付款項	(1)	8,889,271	7,445,040
應付股息		2,332,826	2,251,033
應付票據		1,908,734	797,429
稅金與其他應付稅項	(2)	458,563	361,738
預計負債	(3)	460,284	353,902
遞延收入	(4)	126,628	175,283
合同負債		16,192	21,406
<b>合計</b>		<b>14,192,498</b>	<b>11,405,831</b>

(1) 其他應付款項

	註	2025年 12月31日	2024年 12月31日
預收履約款及保證金		6,930,423	4,911,486
提供代理服務產生的應付款項		724,496	1,495,101
預提費用		271,803	281,667
長期借款	(a)	28,148	29,752
待清算及結算款項		8,081	156,852
其他		926,320	570,182
<b>合計</b>		<b>8,889,271</b>	<b>7,445,040</b>

(a) 該等金額是指自國際農業發展基金取得的轉貸款資金以用於支持中國的小額信貸。

於2025年12月31日及2024年12月31日，該等貸款的固定計息年利率為0.75%；2025年12月31日，該等轉貸款的剩餘期限約為18年，該等條款與授予客戶相關借款的條款相似。

## 合併財務報表附註(續)

截至2025年12月31日止年度

(除另有註明外，金額單位均為人民幣千元)

### 四、合併財務報表主要項目附註(續)

#### 33 其他負債(續)

##### (2) 稅金與其他應付稅項

	2025年 12月31日	2024年 12月31日
增值稅	405,600	323,437
城市維護建設稅	24,293	17,919
個人所得稅	7,794	5,223
其他	20,876	15,159
<b>合計</b>	<b>458,563</b>	<b>361,738</b>

##### (3) 預計負債

	註	2025年 12月31日	2024年 12月31日
信貸承諾預期信用損失準備	(a)	267,520	253,288
其他		192,764	100,614
<b>合計</b>		<b>460,284</b>	<b>353,902</b>

## 合併財務報表附註(續)

截至2025年12月31日止年度

(除另有註明外，金額單位均為人民幣千元)

### 四、合併財務報表主要項目附註(續)

#### 33 其他負債(續)

##### (3) 預計負債(續)

##### (a) 信貸承諾預期信用損失準備

	2025年			合計
	階段一	階段二	階段三	
	未來12個月 預期信用損失	整個存續期 預期信用損失	整個存續期 預期信用損失	
2025年1月1日的損失準備	237,529	1,359	14,400	253,288
轉移：				
至階段一	2,284	(639)	(1,645)	-
至階段二	(50)	76	(26)	-
至階段三	(88)	(294)	382	-
本年計提	4,846	5,923	3,463	14,232
2025年12月31日的損失準備	244,521	6,425	16,574	267,520
	2024年			合計
	階段一	階段二	階段三	
	未來12個月 預期信用損失	整個存續期 預期信用損失	整個存續期 預期信用損失	
2024年1月1日的損失準備	344,802	53,743	9,278	407,823
轉移：				
至階段一	1,477	(542)	(935)	-
至階段二	(41)	43	(2)	-
至階段三	(117)	(232)	349	-
本年(轉回)/計提	(108,592)	(51,653)	5,710	(154,535)
2024年12月31日的損失準備	237,529	1,359	14,400	253,288

## 合併財務報表附註(續)

截至2025年12月31日止年度

(除另有註明外，金額單位均為人民幣千元)

### 四、合併財務報表主要項目附註(續)

#### 33 其他負債(續)

##### (4) 遞延收入

遞延收入主要包含融資租賃遞延收入及政府補助。遞延收入將在未來期間進行攤銷確認。

	2025年 12月31日	2024年 12月31日
政府補助	64,117	66,751
遞延租賃收入	62,511	108,532
<b>合計</b>	<b>126,628</b>	<b>175,283</b>

#### 34 股本

	2025年 12月31日	2024年 12月31日
境內上市(A股)，每股面值人民幣1元	8,843,664	8,843,664
境外上市(H股)，每股面值人民幣1元	2,513,336	2,513,336
股本	<b>11,357,000</b>	<b>11,357,000</b>

## 合併財務報表附註(續)

截至2025年12月31日止年度

(除另有註明外，金額單位均為人民幣千元)

### 四、合併財務報表主要項目附註(續)

#### 35 其他權益工具

	2025年 12月31日	2024年 12月31日
永續債	5,997,648	5,997,648

(1) 年末發行在外的永續債情況：

發行在外的金融工具	發行時間	會計分類	初始利息		數量 (百萬張)	金額 (人民幣百萬元)	到期日	轉股條件	轉換情況
			率	發行價格 (人民幣元)					
2021年重慶農村商業銀行股份有限公司無固定期限資本債券	24/08/2021	權益類	4.00%	100元/張	40	4,000	無到期日	無	無
2022年重慶農村商業銀行股份有限公司無固定期限資本債券	28/04/2022	權益類	3.90%	100元/張	20	2,000	無到期日	無	無
減：發行費用						(2)			
<b>賬面價值</b>						<b>5,998</b>			

## 合併財務報表附註(續)

截至2025年12月31日止年度

(除另有註明外，金額單位均為人民幣千元)

### 四、合併財務報表主要項目附註(續)

#### 35 其他權益工具(續)

##### (2) 主要條款

經相關監管機構批准，本銀行於2022年4月28日在全國銀行間債券市場發行了總規模為人民幣2,000百萬元的無固定期限資本債券(以下簡稱「永續債」)。永續債的單位票面金額為人民幣100元，前5年票面利率為3.90%，每5年可重置利率。該利率由基準利率加上初始固定利差確定，初始固定利差為該次永續債發行時利率與基準利率之間的差值，且在存續期內保持不變。

經相關監管機構批准，本銀行於2021年8月24日在全國銀行間債券市場發行了總規模為人民幣4,000百萬元的無固定期限資本債券(以下簡稱「永續債」)。永續債的單位票面金額皆為人民幣100元，前5年票面利率為4.00%，每5年可重置利率。該利率由基準利率加上初始固定利差確定，初始固定利差為該次永續債發行時利率與基準利率之間的差值，且在存續期內保持不變。

上述永續債的存續期與本銀行持續經營存續期一致。自發行之日起5年後，在滿足贖回先決條件且得到監管部門批准的前提下，本銀行有權於每年付息日全部或部分贖回該債券。在永續債發行後，如發生不可預計的監管規則變化導致永續債不再計入其他一級資本，本銀行有權全部而非部分地贖回永續債。

上述永續債的受償順序在存款人、一般債權人和處於高於本次永續債順位的次級債務之後，本銀行股東持有的所有類別股份之前；上述永續債與本銀行其他償還順序相同的其他一級資本工具同順位受償。

## 合併財務報表附註(續)

截至2025年12月31日止年度

(除另有註明外，金額單位均為人民幣千元)

### 四、合併財務報表主要項目附註(續)

#### 35 其他權益工具(續)

##### (2) 主要條款(續)

當無法生存觸發事件發生時，本銀行有權在無需獲得債券持有人同意的情況下，將上述債券的本金進行部分或全部減記。上述債券按照存續票面金額在設有同一觸發事件的所有其他一級資本工具存續票面總金額中所佔的比例進行減記。

上述債券採用非累積利息支付方式，本銀行有權部分或全部取消該債券的派息，且不構成違約事件。本銀行可以自由支配取消的債券利息用於償付其他到期債務，但直至決定重新開始向該債券持有人全額派息前，本銀行將不會向普通股股東進行收益分配。

##### (3) 年末發行在外的永續債變動情況表：

發行在外的金融工具	年初		本年變動		年末	
	數量 (百萬張)	賬面價值 (人民幣千元)	數量 (百萬張)	賬面價值 (人民幣千元)	數量 (百萬張)	賬面價值 (人民幣千元)
2021年重慶農村商業銀行股份有限公司無固定期限資本債券	40	3,998,338	-	-	40	3,998,338
2022年重慶農村商業銀行股份有限公司無固定期限資本債券	20	1,999,310	-	-	20	1,999,310
合計	60	5,997,648	-	-	60	5,997,648

## 合併財務報表附註(續)

截至2025年12月31日止年度

(除另有註明外，金額單位均為人民幣千元)

### 四、合併財務報表主要項目附註(續)

#### 35 其他權益工具(續)

##### (4) 歸屬於權益工具持有者的權益

	2025年 12月31日	2024年 12月31日
歸屬於本銀行股東的權益	137,126,745	132,133,713
歸屬於本銀行普通股持有者的權益	131,129,097	126,136,065
歸屬於本銀行其他權益持有者的權益	5,997,648	5,997,648
非控制性權益	2,169,054	1,915,203
歸屬於普通股持有者的非控制性權益	2,169,054	1,915,203

本銀行向其他權益工具持有者的股利分配情況參見附註四、40。

#### 36 資本公積

本銀行按股份溢價發行股份，股份溢價在扣除直接發行成本(主要包括承銷費及專業費用)後計入資本公積；本銀行購買少數股東權益產生股本溢價，股本溢價為購買少數股東權益取得的長期股權投資與按照新增持股比例計算應享有子公司自合併日開始持續計算的淨資產份額之間的差額。

本銀行購買少數股東權益為權益交易，所支付任何對價的公允價值與相關應佔所收購子公司淨資產賬面價值的差額記錄為資本公積。

本銀行資本公積為2010年定向增發人民幣普通股之溢價人民幣910百萬元；2010年於香港聯合交易所首次公開發行境外上市外資股(H股)之溢價人民幣7,706百萬元；2017年定向增發人民幣普通股之溢價人民幣3,291百萬元；及2019年首次公開發行股票(A股)之溢價人民幣8,531百萬元。股本溢價扣除直接發行成本後計入資本公積，直接發行成本主要包括承銷費及專業機構服務費。

## 合併財務報表附註(續)

截至2025年12月31日止年度

(除另有註明外，金額單位均為人民幣千元)

### 四、合併財務報表主要項目附註(續)

#### 37 投資重估儲備

	總額	稅務影響	淨值
於2024年1月1日	926,568	(231,642)	694,926
本年公允價值變動損益			
於以公允價值計量且變動計入其他綜合收益的金融資產出售時重新分類到損益	5,694,615	(1,423,653)	4,270,962
於以公允價值計量且變動計入其他綜合收益的金融資產出售時不能重新分類到損益	60,184	(15,046)	45,138
於2024年12月31日	6,681,367	(1,670,341)	5,011,026
本年公允價值變動損益			
於以公允價值計量且變動計入其他綜合收益的金融資產出售時重新分類到損益	(4,474,819)	1,118,705	(3,356,114)
於以公允價值計量且變動計入其他綜合收益的金融資產出售時不能重新分類到損益	459,568	(114,892)	344,676
於2025年12月31日	2,666,116	(666,528)	1,999,588

## 合併財務報表附註(續)

截至2025年12月31日止年度

(除另有註明外，金額單位均為人民幣千元)

### 四、合併財務報表主要項目附註(續)

#### 38 盈餘公積

根據中華人民共和國的相關法律，本銀行及子公司需按其淨利潤提取10%作為不可分配法定盈餘公積。當法定盈餘公積累計額達到股本的50%時，可以不再提取法定盈餘公積。

在提取法定盈餘公積後，經股東大會批准，本銀行可自行決定按企業會計準則所確定的淨利潤提取任意盈餘公積。經股東大會批准，本銀行提取的任意盈餘公積可用於彌補本銀行可能的虧損或轉增本銀行的資本。

2025年度，本銀行按法定規定建議提取人民幣約1,085百萬元(2024年度：人民幣約1,050百萬元)作為法定盈餘公積。本銀行不提取任意盈餘公積(2024年度：不提取)。

#### 39 一般準備

本銀行須按財政部頒佈的《金融企業準備金計提管理辦法》(財金[2012] 20號)的規定，在提取單項和組合預期信用損失的基礎上，於權益內設立及維持一般準備金用以彌補尚未識別的潛在預期信用損失。一般準備金應不低於政策界定的風險資產總額的1.5%。

2025年度，本集團根據中國監管要求提取人民幣約1,156百萬元(2024年度：人民幣約1,262百萬元)作為一般準備。

## 合併財務報表附註(續)

截至2025年12月31日止年度

(除另有註明外，金額單位均為人民幣千元)

### 四、合併財務報表主要項目附註(續)

#### 40 保留盈利

本集團的保留盈利變動載列如下：

	2025年度	2024年度
年初保留盈利	53,486,813	50,008,344
本年利潤	12,128,421	11,512,747
提取至盈餘公積	(1,085,318)	(1,049,980)
提取至一般準備	(1,156,409)	(1,262,003)
對普通股持有者的股利分配	(3,561,101)	(5,484,295)
對其他權益工具持有者的股利分配	(238,000)	(238,000)
年末保留盈利	<u>59,574,406</u>	<u>53,486,813</u>

#### 41 現金和現金等價物

就合併現金流量表而言，現金和現金等價物包括原始期限在三個月以內的以下餘額：

	2025年 12月31日	2024年 12月31日
庫存現金	2,958,169	3,004,558
存放於中央銀行的超額準備金	289,954	947,780
存放同業及其他金融機構款項	10,934,904	10,486,670
拆放同業及其他金融機構款項	3,691,097	4,469,449
買入返售金融資產	<u>34,373,961</u>	<u>21,069,946</u>
合計	<u>52,248,085</u>	<u>39,978,403</u>

# 合併財務報表附註(續)

截至2025年12月31日止年度

(除另有註明外，金額單位均為人民幣千元)

## 四、合併財務報表主要項目附註(續)

### 42 分部分析

本集團主要在重慶地區開展業務，營運分部根據有關本集團構成的內部報告確認。董事會及相關管理委員會(主要營運決策者)會定期審閱該等報告，以為各分部分配資源及評估其表現。本集團主要在中國重慶市經營，主要客戶及非流動資產均位於中國重慶市。本集團主要營運決策者根據業務活動審查財務信息，以便分配資源及評估表現。

根據中國企業適用的會計準則及財務法規，分部資產及負債和分部收入及業績均按照本集團的會計政策作為基礎計量。分部會計政策與用於編製合併財務報表的政策之間並無重大差異。

內部費用和轉讓定價乃參照市場利率確定，並已於各分部的業績狀況中反映。內部費用和轉讓價格調整產生的利息收入和支出定義為分部間利息收入／支出。從第三方取得的利息收入和支出定義為外部利息收入／支出。

#### 公司銀行業務

公司銀行業務分部涵蓋為公司客戶、政府機關和金融機構提供的銀行產品和服務。這些產品和服務包括活期賬戶、存款、透支、貸款、與貿易相關的產品及其他信貸服務、外幣業務等。

## 合併財務報表附註(續)

截至2025年12月31日止年度

(除另有註明外，金額單位均為人民幣千元)

### 四、合併財務報表主要項目附註(續)

#### 42 分部分析(續)

##### 零售銀行業務

零售銀行業務分部涵蓋為個人客戶提供的銀行產品和服務。這些產品和服務包括儲蓄存款、個人貸款、信用卡及借記卡、支付結算、代理基金和保險等。

##### 金融市場業務

金融市場業務分部涵蓋為自身進行的債務工具投資，提供貨幣市場交易或回購交易等。該業務分部的經營成果包括分部間由於生息資產和付息負債業務而引起的內部資金盈餘或短缺的損益影響。

##### 未分配

未分配系指不包括在上述報告分部中的其他業務或不能按照合理基準進行分配的業務，包括股權投資業務、所得稅費用等。

## 合併財務報表附註(續)

截至2025年12月31日止年度

(除另有註明外，金額單位均為人民幣千元)

### 四、合併財務報表主要項目附註(續)

#### 42 分部分析(續)

	2025年度					
	公司銀行業務	零售銀行業務	金融市場業務	分部合計	未分配	合計
外部利息收入	16,269,975	12,044,157	18,151,038	46,465,170	-	46,465,170
外部利息支出	(1,578,515)	(13,005,839)	(7,620,166)	(22,204,520)	-	(22,204,520)
分部間利息(支出)/收入	(5,844,630)	12,738,712	(6,894,082)	-	-	-
利息淨收入	8,846,830	11,777,030	3,636,790	24,260,650	-	24,260,650
手續費及佣金收入	381,335	629,152	648,835	1,659,322	-	1,659,322
手續費及佣金支出	(17,251)	(296,675)	(50,955)	(364,881)	-	(364,881)
手續費及佣金淨收入	364,084	332,477	597,880	1,294,441	-	1,294,441
交易淨收益	-	-	1,064,347	1,064,347	-	1,064,347
享有聯營企業的利潤份額	-	-	-	-	39,366	39,366
其他業務淨收益	140,155	28,993	(106,315)	62,833	63,852	126,685
以公允價值計量且變動計入其他綜合收益的金融資產終止確認產生的淨收益	-	-	1,212,670	1,212,670	-	1,212,670
以攤餘成本計量的金融資產終止確認產生的淨收益	-	-	621,779	621,779	-	621,779
營業收入	9,351,069	12,138,500	7,027,151	28,516,720	103,218	28,619,938
營業支出	(2,704,160)	(4,602,955)	(2,117,737)	(9,424,852)	-	(9,424,852)
信用減值損失	(1,795,645)	(3,318,669)	(329,812)	(5,444,126)	-	(5,444,126)
其他資產減值損失	(41,573)	-	-	(41,573)	-	(41,573)
稅前利潤	4,809,691	4,216,876	4,579,602	13,606,169	103,218	13,709,387
所得稅費用	-	-	-	-	(1,289,382)	(1,289,382)
本年利潤	4,809,691	4,216,876	4,579,602	13,606,169	(1,186,164)	12,420,005
包括在營業支出中的折舊及攤銷	312,243	391,982	180,343	884,568	-	884,568
資本性支出	513,047	873,297	401,788	1,788,132	-	1,788,132

## 合併財務報表附註(續)

截至2025年12月31日止年度

(除另有註明外，金額單位均為人民幣千元)

### 四、合併財務報表主要項目附註(續)

#### 42 分部分析(續)

	2025年12月31日					
	公司銀行業務	零售銀行業務	金融市場業務	分部合計	未分配	合計
分部資產	<u>427,308,347</u>	<u>289,762,458</u>	<u>927,905,830</u>	<u>1,644,976,635</u>	<u>21,207,629</u>	<u>1,666,184,264</u>
分部負債	<u>158,463,121</u>	<u>885,350,237</u>	<u>480,538,750</u>	<u>1,524,352,108</u>	<u>2,096,228</u>	<u>1,526,448,336</u>
補充信息						
— 信貸承諾	<u>14,026,457</u>	<u>29,726,701</u>	<u>-</u>	<u>43,753,158</u>	<u>-</u>	<u>43,753,158</u>

## 合併財務報表附註(續)

截至2025年12月31日止年度

(除另有註明外，金額單位均為人民幣千元)

### 四、合併財務報表主要項目附註(續)

#### 42 分部分析(續)

	2024年度					
	公司銀行業務	零售銀行業務	金融市場業務	分部合計	未分配	合計
外部利息收入	15,409,091	12,868,541	18,810,206	47,087,838	-	47,087,838
外部利息支出	(1,720,184)	(14,169,706)	(8,703,464)	(24,593,354)	-	(24,593,354)
分部間利息(支出)/收入	(5,603,084)	12,568,047	(6,964,963)	-	-	-
利息淨收入	8,085,823	11,266,882	3,141,779	22,494,484	-	22,494,484
手續費及佣金收入	412,837	787,333	776,253	1,976,423	-	1,976,423
手續費及佣金支出	(16,111)	(302,213)	(46,022)	(364,346)	-	(364,346)
手續費及佣金淨收入	396,726	485,120	730,231	1,612,077	-	1,612,077
交易淨收益	-	-	2,388,145	2,388,145	-	2,388,145
享有聯營企業的利潤份額	-	-	-	-	34,605	34,605
其他業務淨收益	151,173	80,409	39,786	271,368	31,260	302,628
以公允價值計量且變動計入其他綜合收益的金融資產終止確認產生的淨收益	-	-	131,365	131,365	-	131,365
以攤餘成本計量的金融資產終止確認產生的淨收益	-	-	1,267,935	1,267,935	-	1,267,935
營業收入	8,633,722	11,832,411	7,699,241	28,165,374	65,865	28,231,239
營業支出	(2,686,937)	(4,519,937)	(2,186,770)	(9,393,644)	-	(9,393,644)
信用減值損失	(3,703,084)	(1,693,479)	(560,347)	(5,956,910)	-	(5,956,910)
其他資產減值損失	(63,322)	-	-	(63,322)	-	(63,322)
稅前利潤	2,180,379	5,618,995	4,952,124	12,751,498	65,865	12,817,363
所得稅費用	-	-	-	-	(1,028,284)	(1,028,284)
本年利潤	2,180,379	5,618,995	4,952,124	12,751,498	(962,419)	11,789,079
包括在營業支出中的折舊及攤銷	308,960	383,037	185,315	877,312	-	877,312
資本性支出	140,220	235,876	114,118	490,214	-	490,214

## 合併財務報表附註(續)

截至2025年12月31日止年度

(除另有註明外，金額單位均為人民幣千元)

### 四、合併財務報表主要項目附註(續)

#### 42 分部分析(續)

	2024年12月31日					
	公司銀行業務	零售銀行業務	金融市場業務	分部合計	未分配	合計
分部資產	<u>363,526,720</u>	<u>281,460,092</u>	<u>852,560,723</u>	<u>1,497,547,535</u>	<u>17,834,264</u>	<u>1,515,381,799</u>
分部負債	<u>142,714,838</u>	<u>812,870,066</u>	<u>423,541,375</u>	<u>1,379,126,279</u>	<u>2,206,604</u>	<u>1,381,332,883</u>
補充信息						
— 信貸承諾	<u>9,027,283</u>	<u>28,583,019</u>	<u>-</u>	<u>37,610,302</u>	<u>-</u>	<u>37,610,302</u>

本集團不存在對單一主要外部客戶存在較大依賴程度的情況。

#### 43 關聯方關係及其交易

(1) 本銀行的子公司情況

本銀行子公司的情況詳見附註四、18(1)。

(2) 本銀行的聯營企業情況

本銀行不重要聯營企業的情況詳見附註四、18(2)。

(3) 不存在控制關係的關聯方

本銀行與不存在控制關係的關聯方之間存在若干關聯交易。交易均以市場價格為定價基礎，按正常業務程式進行，或按交易雙方協商的合同約定進行處理，並視交易類型及交易內容由相應決策機構審批。

## 合併財務報表附註(續)

截至2025年12月31日止年度

(除另有註明外，金額單位均為人民幣千元)

### 四、合併財務報表主要項目附註(續)

#### 43 關聯方關係及其交易(續)

##### (3) 不存在控制關係的關聯方(續)

認定為本銀行關聯方的主要股東

持有本銀行5%以上(含5%)股份或持有資本總額或股份不足5%但對本銀行經營管理有重大影響的股東名稱及持股比例如下：

股東名稱	註	2025年12月31日	2024年12月31日
重慶渝富資本運營集團有限公司(以下簡稱「渝富公司」)		8.70%	8.70%
重慶市城市建設投資(集團)有限公司(以下簡稱「城建投公司」)		7.02%	7.02%
重慶發展置業管理有限公司(以下簡稱「發展置業公司」)		5.19%	5.19%
重慶發展投資有限公司(以下簡稱「發展投資公司」)	(a)	4.81%	4.35%
上海豫園旅遊商城(集團)股份有限公司		1.33%	1.33%
廈門市匯尚泓股權投資有限公司	(b)	0.50%	0.51%

(a) 按照隆鑫控股有限公司重整計劃，重慶市第五中級人民法院作出裁定，於2025年1月17日將隆鑫控股有限公司持有的本銀行52,000,000股過戶至重慶發展投資有限公司。截至2025年12月31日，重慶發展投資有限公司持有本銀行A股522,000,000股，佔本銀行總股本4.60%，持有H股23,814,000股，佔總股本0.21%，合計持股4.81%。

(b) 2025年度，廈門市匯尚泓股權投資有限公司對本銀行持股比例變動主要為二級市場正常交易。

# 合併財務報表附註(續)

截至2025年12月31日止年度

(除另有註明外，金額單位均為人民幣千元)

## 四、合併財務報表主要項目附註(續)

### 43 關聯方關係及其交易(續)

#### (4) 關聯方交易

本集團與關聯方進行的重大交易的金額及於資產負債表日的重大往來款項餘額和重大表外項目如下：

	渝富公司及 其關聯法人	城建投公司 及其關聯法人	發展置業公司 及其關聯法人	其他關聯法人	關聯自然人	合計	佔有關同類 交易金額/ 餘額的比例
於2025年度進行的重大交易金額如下：							
利息收入	746,556	67,436	138,026	620	-	952,638	2.05%
利息支出	(122,075)	(2,844)	(16,347)	(14,149)	(38,443)	(193,858)	0.87%
手續費及佣金收入	343	2,518	34	18	24	2,937	0.18%
交易淨損益	53,298	(26,753)	-	34,248	-	60,793	5.71%
營業支出	(32,448)	(3,453)	(268,023)	(105,233)	-	(409,157)	4.34%
其他綜合收益	266,557	(1,711)	22,367	-	-	287,213	(9.91%)
於2025年12月31日重大往來款項的餘額如下：							
存放同業及其他金融機構款項	3,030,860	2	-	575,458	-	3,606,320	8.53%
客戶貸款和墊款	20,818,186	4,535,301	4,180,660	562,768	16,244	30,113,159	3.78%
以攤餘成本計量的金融資產	246,146	249,918	153,567	290,254	-	939,885	0.38%
以公允價值計量且其變動計入當期損益的 金融資產	373,633	289,132	-	1,240,960	-	1,903,725	2.35%
以公允價值計量且其變動計入其他綜合收益 的金融資產	2,636,738	222,607	1,530,474	-	-	4,389,819	1.40%
同業及其他金融機構存放款項	(300,594)	(71,525)	-	(39,488)	-	(411,607)	41.74%
客戶存款	(5,744,076)	(673,542)	(1,624,520)	(4,258,555)	(175,457)	(12,476,150)	1.21%
已發行債券	(7,000,000)	-	-	(400,000)	-	(7,400,000)	3.93%
於2025年12月31日的重大表外項目如下：							
未使用的信用卡額度	-	-	-	-	223,830	223,830	0.75%
銀行承兌匯票	36,253	-	-	-	-	36,253	0.37%
保函	77,254	400,000	8,936	-	-	486,190	24.93%
委託貸款	47,000	-	-	-	-	47,000	1.89%
關聯擔保公司擔保的貸款餘額	9,247,927	-	110,289	-	-	9,358,216	1.17%
關聯擔保公司擔保的金融投資餘額	756,000	-	-	-	-	756,000	0.12%
關聯方投資本集團發行的理財產品	30,647	-	-	-	154,088	184,735	0.11%

# 合併財務報表附註(續)

截至2025年12月31日止年度

(除另有註明外，金額單位均為人民幣千元)

## 四、合併財務報表主要項目附註(續)

### 43 關聯方關係及其交易(續)

#### (4) 關聯方交易(續)

	渝富公司及 其關聯法人	城建投公司及 其關聯法人	發展置業公司 及其關聯法人	其他關聯法人	關聯自然人	合計	佔有關同類 交易金額/ 餘額的比例
於2024年度進行的重大交易金額如下：							
利息收入	337,223	141,981	154,677	633	2,055	636,569	1.35%
利息支出	(154,409)	(619)	(22,208)	(6,331)	(20,086)	(203,653)	0.83%
手續費及佣金收入	7,656	4	30	28	8	7,726	0.39%
交易淨損益	13,182	(13,345)	1,115	22,682	-	23,634	0.99%
營業支出	-	-	-	(66,419)	-	(66,419)	0.71%
其他綜合收益	44,681	3,604	37,147	14,463	-	99,895	2.39%
於2024年12月31日重大往來款項的餘額如下：							
存放同業及其他金融機構款項	-	2	-	620,959	-	620,961	2.95%
衍生金融資產	-	-	51	-	-	51	0.96%
客戶貸款和墊款	10,342,953	3,270,150	5,390,389	-	42,688	19,046,180	2.67%
以攤餘成本計量的金融資產	246,146	657,100	153,567	-	-	1,056,813	0.35%
以公允價值計量且其變動計入當期損益的金融資產	934,213	320,204	-	848,009	-	2,102,426	2.49%
以公允價值計量且其變動計入其他綜合收益的金融資產	1,650,786	234,768	1,314,696	416,547	-	3,616,797	1.47%
同業及其他金融機構存放款項	(497,920)	(3)	-	(740)	-	(498,663)	16.45%
同業及其他金融機構拆入款項	(502,838)	(100,568)	-	-	-	(603,406)	0.98%
衍生金融負債	-	-	(51)	-	-	(51)	1.62%
客戶存款	(4,010,641)	(272,274)	(1,716,901)	(611,298)	(128,968)	(6,740,082)	0.72%
已發行債券	-	-	-	(400,000)	-	(400,000)	0.23%
於2024年12月31日的重大表外項目如下：							
未使用的信用卡額度	-	-	-	-	206,257	206,257	0.72%
保函	35,000	400,000	21,726	-	-	456,726	31.70%
關聯擔保公司擔保的貸款餘額	6,534,447	-	224,706	-	-	6,759,153	0.95%
關聯擔保公司擔保的金融投資餘額	690,000	-	-	-	-	690,000	0.11%
關聯方投資本集團發行的理財產品	10,000	-	-	-	148,706	158,706	0.12%

上述與關聯方進行的交易是按一般商業條款和正常業務程式進行的，其定價原則與獨立第三方機構交易一致。

## 合併財務報表附註(續)

截至2025年12月31日止年度

(除另有註明外，金額單位均為人民幣千元)

### 四、合併財務報表主要項目附註(續)

#### 43 關聯方關係及其交易(續)

##### (5) 關鍵管理人員薪酬

關鍵管理人員是指在本集團內有權利並負責計劃、指揮和控制本銀行或本集團活動的人員。

本年，董事和其他關鍵管理人員的薪酬如下：

	2025年度	2024年度
已支付薪酬(稅前)	2,064	1,970
兼職袍金	900	900
退休金計劃供款	782	743
其他貨幣性收入	197	192
合計	<u>3,943</u>	<u>3,805</u>

關鍵管理人員薪酬指根據內外部管理規定，獲批准發放的本年度擔任董事、關鍵管理人員的薪酬，包括按照外部監管規定發放的2025年度的基本年薪、預發績效年薪。

根據國家有關部門的規定，該等關鍵人員在2025年度的薪酬總額在報表日尚未最終確定，但本集團管理層預計最終確認的薪酬差額不會對本集團2025年度的合併財務報表產生重大影響。

2025年度向本集團關鍵管理人員及他們的家屬提供的貸款金額及利息收入均不重大。

## 合併財務報表附註(續)

截至2025年12月31日止年度

(除另有註明外，金額單位均為人民幣千元)

### 四、合併財務報表主要項目附註(續)

#### 43 關聯方關係及其交易(續)

##### (6) 本銀行與子公司之間的交易

本銀行於報告期內與子公司進行的重大交易金額如下：

	2025年度	2024年度
利息收入	159,915	170,817
利息支出	(3,991)	(2,104)

本銀行於報告期末與子公司之間的重大往來款項餘額如下：

	2025年 12月31日	2024年 12月31日
存放同業及其他金融機構款項	929,410	1,168,053
拆放同業及其他金融機構款項	7,265,556	5,629,670
同業及其他金融機構存放款項	(927,820)	(1,174,182)

2025年度和2024年度，本銀行與子公司的其他交易往來金額均不重大。

上述集團內部交易及餘額在編製合併財務報表時均已抵銷。

於2025年12月31日及2024年12月31日，本銀行購買子公司發行的理財產品本金餘額為人民幣6,763百萬元及人民幣3,772百萬元。

## 合併財務報表附註(續)

截至2025年12月31日止年度

(除另有註明外，金額單位均為人民幣千元)

### 四、合併財務報表主要項目附註(續)

#### 43 關聯方關係及其交易(續)

(7) 本集團與聯營企業之間的交易

本集團於報告期末與聯營企業之間的重大往來款項餘額如下：

	2025年 12月31日	2024年 12月31日
拆放同業及其他金融機構款項	500,364	504,176
同業及其他金融機構存放款項	(39,488)	(122,411)

(8) 與年金計劃的交易

本集團除向設立的企業年金基金正常供款外，於報告期內未發生其他重大關聯交易。

#### 44 結構化主體

(1) 本集團管理的未納入合併範圍內的結構化主體

本集團發起設立的未納入合併財務報表範圍內的結構化主體，主要包括本集團發行的理財產品。這些結構化主體的性質和目的主要是管理投資者的資產並收取管理費，其融資方式是向投資者發行投資產品。本集團在這些未納入合併財務報表範圍的結構化主體中享有的權益主要包括直接持有投資或通過管理這些結構化主體收取管理費收入。

# 合併財務報表附註(續)

截至2025年12月31日止年度

(除另有註明外，金額單位均為人民幣千元)

## 四、合併財務報表主要項目附註(續)

### 44 結構化主體(續)

#### (1) 本集團管理的未納入合併範圍內的結構化主體(續)

於2025年12月31日，本集團發起設立的未納入合併財務報表範圍的未到期理財產品整體規模為人民幣1,600.69億元(2024年12月31日：人民幣1,296.70億元)。於2025年度，本集團于上述理財產品中收取的管理費收入為人民幣3.40億元(2024年度：人民幣3.36億元)。

2025年度和2024年度，本集團與理財業務主體或任一參與方之間不存在由於上述理財產品導致的，增加本集團風險或減少本集團利益的協議性流動性安排、擔保或其他承諾，亦不存在本集團優先於他方承擔理財產品損失的條款。

2025年度和2024年度，本集團發行的理財產品對本集團利益未造成損失，也未遇到財務困難。

#### (2) 本集團持有投資的其他未納入合併範圍的結構化主體

為了更好地運用資金獲取收益，本集團投資於部分其他機構發行或管理的未納入合併範圍的結構化主體，並記錄了其產生的交易利得或損失以及利息收入。於2025年12月31日及2024年12月31日，本集團由於持有以上未納入合併範圍的結構化主體而產生的最大損失風險敞口涉及金額見下表。

## 合併財務報表附註(續)

截至2025年12月31日止年度

(除另有註明外，金額單位均為人民幣千元)

### 四、合併財務報表主要項目附註(續)

#### 44 結構化主體(續)

(2) 本集團持有投資的其他未納入合併範圍的結構化主體(續)

	2025年12月31日			合計
	以公允價值 計量且其變動 計入當期損益 的金融資產	以公允價值 計量且其變動 計入其他 綜合收益的 金融資產	以攤餘成本 計量的 金融資產	
資產支持證券	101,333	901,978	7,365,825	8,369,136
基金投資	45,948,377	-	-	45,948,377
資產管理計劃和信託計劃	1,431,306	-	24,288	1,455,594
理財產品	1,575,016	-	-	1,575,016
其他投資	8,734	934,374	-	943,108
合計	<u>49,064,766</u>	<u>1,836,352</u>	<u>7,390,113</u>	<u>58,291,231</u>

	2024年12月31日			合計
	以公允價值 計量且其變動 計入當期損益 的金融資產	以公允價值 計量且其變動 計入其他 綜合收益的 金融資產	以攤餘 成本計量的 金融資產	
資產支持證券	256,901	865,034	12,828,426	13,950,361
基金投資	55,766,866	-	-	55,766,866
資產管理計劃和信託計劃	1,180,319	-	128,849	1,309,168
理財產品	848,009	-	-	848,009
其他投資	8,956	767,056	-	776,012
合計	<u>58,061,051</u>	<u>1,632,090</u>	<u>12,957,275</u>	<u>72,650,416</u>

## 合併財務報表附註(續)

截至2025年12月31日止年度

(除另有註明外，金額單位均為人民幣千元)

### 四、合併財務報表主要項目附註(續)

#### 44 結構化主體(續)

##### (2) 本集團持有投資的其他未納入合併範圍的結構化主體(續)

資產支持證券及信託計劃的基礎資產主要為信貸類資產或信託貸款，其中資產支持證券均由金融機構發行。基金投資、資產管理計劃及理財產品的基礎資產主要為同業類型資產和債券類型資產。其他投資主要為本集團作為債權人，因債務人債務重組而獲取的抵債資產。

##### (3) 納入合併範圍的結構化主體

本集團管理或投資多個結構化主體，主要包括基金投資、資產管理計劃、信託計劃、理財產品及資產支持證券等。為判斷是否控制該類結構化主體，本集團主要評估其通過參與設立相關結構化主體時的決策和參與度及相關合同安排等所享有的對該類結構化主體的整體經濟利益(包括預期直接持有產生的收益以及管理費)以及對該類結構化主體的決策權範圍。若本集團通過投資合同等安排同時對該類結構化主體擁有權力、通過參與該結構化主體的相關活動而享有可變回報以及有能力運用本集團對該類結構化主體的權力影響可變回報，則本集團認為能夠控制該類結構化主體，並將此類結構化主體納入合併財務報表範圍。若本集團對該類結構化主體的主要業務不擁有實質性權力，或在擁有權力的結構化主體中所佔的整體經濟利益比例不重大導致本集團作為代理人而不是主要責任人，則本集團無需將此類結構化主體納入合併財務報表範圍。

本集團投資的納入合併範圍的結構化主體包括本集團持有的部分基金投資、資產管理計劃以及由子公司渝農商理財有限責任公司發行的部分理財產品。於2025年12月31日，納入合併範圍的結構化主體的資產規模為人民幣45,883百萬元(2024年12月31日：人民幣25,807百萬元)。本集團根據集團的會計政策將此等投資和相應負債按照有關資產或負債的性質分別計入對應的金融資產或金融負債。

## 合併財務報表附註(續)

截至2025年12月31日止年度

(除另有註明外，金額單位均為人民幣千元)

### 四、合併財務報表主要項目附註(續)

#### 45 或有債務及承諾

##### (1) 法律訴訟

本集團在正常業務經營中存在若干法律訴訟事項。於2025年12月31日，根據法庭判決或者法律顧問的意見確認的未決訴訟預計負債餘額不重大(2024年12月31日，根據法庭判決或者法律顧問的意見確認的未決訴訟預計負債餘額不重大)。該等訴訟最終結果存在不確定性，經與法律顧問諮詢后，本集團管理層認為該等法律訴訟的最終結果不會對本集團的財務狀況或經營成果產生重大影響。

##### (2) 資本承諾

	2025年 12月31日	2024年 12月31日
已批准但未簽訂或未履行的合同	120,157	429,723

##### (3) 信貸承諾

本集團信貸承諾包括信用卡透支額度、已簽發承兌的銀行承兌匯票、財務擔保以及信用證服務。

信用卡額度金額是指未支用信用卡額度全部支用時的金額。銀行承兌匯票是指本集團對客戶簽發的匯票作出的兌付承諾。本集團預期大部分的承兌匯票均會與客戶償付款項同時結清。保函及信用證的承諾金額是指假如交易另一方未能完全履行合約時可能出現的最大損失額。

## 合併財務報表附註(續)

截至2025年12月31日止年度

(除另有註明外，金額單位均為人民幣千元)

### 四、合併財務報表主要項目附註(續)

#### 45 或有債務及承諾(續)

##### (3) 信貸承諾(續)

有關信用卡額度可能在到期前未被支用，因此以下所述的金額並不代表未來的預期現金流出。

	2025年 12月31日	2024年 12月31日
未使用的信用卡額度	29,726,701	28,583,019
銀行承兌匯票	9,892,163	6,538,581
已開具的信用證	2,184,434	1,047,910
保函	1,949,860	1,440,792
<b>合計</b>	<b>43,753,158</b>	<b>37,610,302</b>

本集團向特定客戶提供貸款承諾。本集團認為該等貸款承諾是有條件的、可撤銷的，故不包含於上述信貸承諾披露中。

按信用風險加權計算的信貸承諾金額

	2025年 12月31日	2024年 12月31日
信貸承諾	29,814,335	27,469,109

按信用風險加權計算的信貸承諾是根據監管機構頒佈的指引計算，取決於(其中包括)交易對手的信用能力和到期期限。或有債務及信貸承諾採用的風險權重介於0%至100%不等。

## 合併財務報表附註(續)

截至2025年12月31日止年度

(除另有註明外，金額單位均為人民幣千元)

### 四、合併財務報表主要項目附註(續)

#### 45 或有債務及承諾(續)

##### (4) 經營租賃承諾

於資產負債表日，本集團未納入租賃負債計量的經營租賃承諾不重大。

##### (5) 擔保物

作為擔保物的資產

本集團與作為擔保物的資產相關的有質押負債於資產負債表日的賬面價值如下：

	2025年12月31日		2024年12月31日	
	擔保物	相關負債	擔保物	相關負債
債券	198,309,522	196,706,550	181,066,451	160,450,736
票據	7,937,976	7,925,934	18,110,798	17,993,385
<b>合計</b>	<b>206,247,498</b>	<b>204,632,484</b>	<b>199,177,249</b>	<b>178,444,121</b>

收到的擔保物

本集團按一般商業條款進行買入返售交易等，並相應持有交易項目下的擔保物。於2025年12月31日和2024年12月31日，本集團未持有在擔保物所有人無任何違約的情況下可以出售或再次用於擔保的擔保物。

## 合併財務報表附註(續)

截至2025年12月31日止年度

(除另有註明外，金額單位均為人民幣千元)

### 四、合併財務報表主要項目附註(續)

#### 45 或有債務及承諾(續)

##### (6) 債券承銷及兌付承諾

本集團及本銀行於資產負債表日無不可撤銷的債券承銷承諾。

作為中國國債承銷商，若債券持有人於債券到期日前兌付債券，本集團有責任為債券持有人兌付該債券，該債券於到期日前的兌付金額是按票面價值加上兌付日未付利息。應付債券持有人的應計利息按照財政部和人民銀行有關規則計算，兌付金額可能與兌付日市場上交易的相近似債券的公允價值不同。

本集團於資產負債表日按票面價值對已出售但未到期的國債的兌付承諾如下：

	2025年 12月31日	2024年 12月31日
兌付義務	10,112,402	7,907,447

#### 46 金融資產轉移

##### (1) 資產證券化

在資產證券化交易中，本集團將資產出售給特殊目的信託，再由特殊目的信託向投資者發行資產支持證券。本集團在該等業務中可能會持有部分資產支持證券，從而對所轉讓信貸資產保留了部分風險和報酬。本集團會按照風險和報酬的保留程度，分析判斷是否終止確認相關信貸資產。

於2025年12月31日和2024年12月31日，本集團的已轉讓信貸資產已到期。

## 合併財務報表附註(續)

截至2025年12月31日止年度

(除另有註明外，金額單位均為人民幣千元)

### 四、合併財務報表主要項目附註(續)

#### 46 金融資產轉移(續)

##### (2) 信貸資產轉讓

2025年度，本集團通過向第三方轉讓處置的貸款人民幣本金3.94百萬元(2024年度：人民幣4.20百萬元)。本集團按照風險和報酬的保留程度，分析判斷是否終止確認相關信貸資產，經評價本集團已終止確認相關信貸資產。

##### (3) 賣出回購交易

在日常經營活動中，本集團與某些對手方簽訂賣出回購合約。本集團向對手方賣出債券以及票據同時與對手方約定在未來特定日期以約定價格回購該等債券以及票據。合約中明確規定，在合約期限內本銀行並未向對手方轉移該等債券及票據的法定所有權。但在合約期限內，本集團不可再次出售或對外抵押該等債券及票據，除非雙方另有約定。由於本集團保留了債券及票據所有權上幾乎所有的風險和報酬，本集團並未在資產負債表中終止確認上述債券及票據，但將其認定為向對手方借款的質押物。

##### (4) 證券借出交易

於證券借出交易中，交易對手在本集團無任何違約的情況下，可以將上述證券出售或再次用於擔保，但同時需承擔在協議規定的到期日將上述證券歸還於本集團的義務。對於上述交易，本集團認為本集團保留了相關證券的絕大部分風險和報酬，故未對相關證券進行終止確認。截至2025年12月31日，本集團及本銀行的證券借出交易票面金額為人民幣18,760百萬元(2024年12月31日：人民幣23,160百萬元)。

# 合併財務報表附註(續)

截至2025年12月31日止年度

(除另有註明外，金額單位均為人民幣千元)

## 四、合併財務報表主要項目附註(續)

### 47 金融風險管理

本集團在日常活動中面臨各種金融工具的風險，主要包括：

- 信用風險
- 市場風險
- 流動性風險

本集團主要風險管理為維持風險處於可接受的參數範圍，以及滿足監管規定。

本集團通過制定風險管理政策，設定風險控制，以及通過相關的最新信息系統來識別、分析、監控和報告風險情況。本集團還定期複核風險管理政策及系統，以反映市場、產品及行業最佳做法的變化。

#### 風險管理框架

董事會下設風險管理委員會。風險管理委員會負責制定本集團及本銀行的整體風險管理及內部控制策略，監控信用風險、市場風險、流動性風險及操作風險，定期評估整體風險情況、風險承受能力及管理能力，就本集團及本銀行的風險管理及內部控制作出推薦意見及建議。

遵照風險管理委員會制定的風險管理策略，本集團的風險管理部制定及實施相關風險管理政策及程序，以監控本集團金融工具造成的風險。

# 合併財務報表附註(續)

截至2025年12月31日止年度

(除另有註明外，金額單位均為人民幣千元)

## 四、合併財務報表主要項目附註(續)

### 47 金融風險管理(續)

#### (1) 信用風險

信用風險是指由於客戶或交易對手未能履行義務而可能造成虧損的風險。操作失誤導致的未獲授權或不恰當墊款、承諾或投資，也會產生信用風險。本集團面臨的主要信用風險源於向客戶發放的貸款和墊款及其他資產負債表內外面臨信用風險的業務。

本行依據《商業銀行金融資產風險分類辦法》、《農村合作金融機構信貸資產風險分類指引》等監管文件衡量及管理本行表內外承擔信用風險的金融資產品質。構建完整風險分類管理體系，明確風險分類管理職責；制定《重慶農村商業銀行金融資產風險分類管理辦法》，明確各類金融資產的風險分類方法、以及「初分、認定、審批」的風險分類管理流程。本行將金融資產分為正常類、關注類、次級類、可疑類、損失類，後三類合稱為不良資產。

五級分類核心定義如下：

- 正常類：債務人能夠履行合同，沒有客觀證據表明本金、利息或收益不能按時足額償付。
- 關注類：雖然存在一些可能對履行合同產生不利影響的因素，但債務人目前有能力償付本金、利息或收益。
- 次級類：債務人無法足額償付本金、利息或收益，或金融資產已經發生信用減值。
- 可疑類：債務人已經無法足額償付本金、利息或收益，金融資產已發生顯著信用減值。
- 損失類：在採取所有可能的措施後，只能收回極少部分金融資產，或損失全部金融資產。

## 合併財務報表附註(續)

截至2025年12月31日止年度

(除另有註明外，金額單位均為人民幣千元)

### 四、合併財務報表主要項目附註(續)

#### 47 金融風險管理(續)

##### (1) 信用風險(續)

本集團執行財政部《金融企業呆賬核銷管理辦法》，對採取了必要措施和實施必要程序後，仍無法收回且符合呆賬認定條件的債權，按流程提交審批後，將其進行核銷。2025年度，本集團核銷不良貸款人民幣6,568百萬元(2024年度：本集團核銷不良貸款人民幣5,755百萬元)。

##### 貸款

本集團定期制定行業投資指引，對包括授信調查、審查、審批、支用出賬、貸後監控和不良貸款管理等信貸業務環節實行全流程管理，通過嚴格准入、規範信貸管理流程，強化客戶調查、放款審核和貸後監控，提高抵質押品風險緩釋效果，加快不良貸款清收處置，持續推進信貸及投資管理系統建設等，持續提升本集團的信用風險管理水平。

##### 同業往來

本集團對金融機構採取「集團對集團」的授信原則。對於與本集團有資金往來的金融機構和單一金融機構均設定有信用額度。

##### 債券及其他票據

本集團通過控制投資規模、設定發行主體准入名單、評級准入、統一授信、投後管理等機制管理債券及其他票據的信用風險敞口。

# 合併財務報表附註(續)

截至2025年12月31日止年度

(除另有註明外，金額單位均為人民幣千元)

## 四、合併財務報表主要項目附註(續)

### 47 金融風險管理(續)

#### (1) 信用風險(續)

##### 其他金融資產

其他金融資產主要包括資管產品、債權融資計劃、基金、信託計劃、他行理財等。本集團對合作的金融機構實行評級准入制度，對資管產品穿透至最終融資方進行統一授信，並定期進行後續風險管理。

##### 信貸承諾

信貸承諾的主要目的是確保客戶能夠獲得所需的資金。開出保函、承兌匯票和信用證等信貸承諾為本集團作出的不可撤銷的承諾，即本集團承諾代客戶向第三方機構付款或在客戶無法履行其對第三方機構的付款義務時將代其履行支付義務，存在客戶違反合約條款而需本集團代替客戶付款的可能性，並承擔與貸款相近的信用風險，因此本集團對此類交易採用同等風險管理程序及政策。

#### (a) 預期信用損失計量

##### 信用風險敞口風險分組

按照組合方式計提預期信用損失準備時，本集團已將具有類似風險特徵的敞口進行分組。在進行風險分組時，本集團考慮了產品類型、客戶類型、客戶所屬行業、客戶規模、風險緩釋方式及市場分佈等信息。本集團按年對風險分組的合理性進行重檢修正。

# 合併財務報表附註(續)

截至2025年12月31日止年度

(除另有註明外，金額單位均為人民幣千元)

## 四、合併財務報表主要項目附註(續)

### 47 金融風險管理(續)

#### (1) 信用風險(續)

##### (a) 預期信用損失計量(續)

###### 金融工具風險階段劃分

本集團基於評估金融工具信用風險自初始確認後是否已顯著增加或已發生信用減值，將各筆業務劃分如三個風險階段，計提預期信用損失。金融工具三個階段的主要定義列示如下：

階段一：自初始確認後信用風險無顯著增加的金融工具。需確認金融工具未來12個月內的預期信用損失金額。

階段二：自初始確認起信用風險顯著增加，但尚無客觀減值證據的金融工具。需確認金融工具在整個存續期內的預期信用損失金額。

階段三：在資產負債表日存在客觀減值證據的金融資產。需確認金融工具在整個存續期內的預期信用損失金額。

###### 信用風險顯著增加的判斷

本集團進行金融資產的階段劃分時充分考慮反映其信用風險是否出現顯著變化的各種合理且有依據的信息，包括前瞻性信息。主要考慮因素有內外部信用評級、償債能力、經營能力、貸款合同條款、還款行為等。本集團以單項金融工具或者具有相似信用風險特徵的金融工具組合為基礎，通過比較金融工具在資產負債表日發生違約的風險與在初始確認日發生違約的風險，以確定金融工具預計存續期內發生違約風險的變化情況。

## 合併財務報表附註(續)

截至2025年12月31日止年度

(除另有註明外，金額單位均為人民幣千元)

### 四、合併財務報表主要項目附註(續)

#### 47 金融風險管理(續)

##### (1) 信用風險(續)

##### (a) 預期信用損失計量(續)

##### 信用風險顯著增加的判斷(續)

本集團通過設置定量、定性標準以判斷金融工具的信用風險自初始確認後是否發生顯著變化，主要考慮以下因素：

- 債務人償付利息或本金逾期超過30天，但未超過90天；
- 債務人的評級較初始確認時顯著下降；
- 債務人經營或財務情況出現重大不利變化；
- 其他表明金融資產發生信用風險顯著增加的客觀證據。

# 合併財務報表附註(續)

截至2025年12月31日止年度

(除另有註明外，金額單位均為人民幣千元)

## 四、合併財務報表主要項目附註(續)

### 47 金融風險管理(續)

#### (1) 信用風險(續)

##### (a) 預期信用損失計量(續)

##### 違約及已發生信用減值的定義

本集團結合違約等級和客戶風險分類變化等多個定量、定性標準，評估債務人是否發生信用減值。當金融工具符合以下一項或多項條件時，本集團將該金融資產定義為已發生違約及已發生信用減值資產。本集團評估債務人是否發生信用減值時，主要考慮以下因素：

- 客戶評級為D級；
- 發行方或債務人發生重大財務困難；
- 債務人違反合同條款，如償付利息或本金逾期90天以上；
- 債權人出於與債務人財務困難有關的經濟或合同考慮，給予債務人在任何其他情況下都不會做出的讓步；
- 債務人很可能破產或進行其他債務重組；
- 發行方或債務人財務困難導致該金融資產的活躍市場消失；
- 其他表明金融資產發生減值的客觀證據。

# 合併財務報表附註(續)

截至2025年12月31日止年度

(除另有註明外，金額單位均為人民幣千元)

## 四、合併財務報表主要項目附註(續)

### 47 金融風險管理(續)

#### (1) 信用風險(續)

##### (a) 預期信用損失計量(續)

###### 預期信用損失計量的參數

根據信用風險是否發生顯著增加以及資產是否已發生信用減值，本集團對不同的資產分別以12個月或整個存續期的預期信用損失計量損失準備。風險參數模型法的預期信用損失是違約概率(PD)、違約損失率(LGD)及違約風險敞口(EAD)三者的乘積折現後的結果。相關定義如下：

違約概率：是指在未來某個特定時期內，如未來12個月或整個存續期間，債務人不能按照合同約定償還本息或履行相關義務的可能性。

違約損失率：是指債務人如果發生違約將給債權人所造成的損失金額佔債權金額的比率，即損失的嚴重程度。本集團違約損失率根據不同貸款擔保方式，獲取回收率數據並進而計算得出違約損失率數值。

違約風險敞口：是指在未來12個月或在整個剩餘存續期中，在違約發生時，本集團應被償付的金額。

本集團採用現金流折現法計量已發生信用減值的大額風險客戶金融資產減值損失。採用現金流折現法的金融資產，基於該資產的賬面總額與按一定折現率折現的估計未來現金流量的現值之間的差額，來計量預期信用損失。

本集團定期回顧計量預期信用損失的相關假設，包括但不限於各期限下的違約概率和違約損失率的變動情況。

本報告期內，估計技術或關鍵假設未發生重大變化。

# 合併財務報表附註(續)

截至2025年12月31日止年度

(除另有註明外，金額單位均為人民幣千元)

## 四、合併財務報表主要項目附註(續)

### 47 金融風險管理(續)

#### (1) 信用風險(續)

##### (a) 預期信用損失計量(續)

###### 前瞻性信息

本集團評估預期信用損失時考慮了前瞻性信息。

本集團通過進行歷史數據分析，識別出影響各業務類型信用風險及預期信用損失的關鍵經濟指標，如重慶生產總值同比增長率、廣義貨幣同比增長率、城鎮居民人均可支配收入同比增長率等。通過分析這些關鍵經濟指標的變化來計算宏觀經濟環境對預期信用損失的前瞻性影響。本集團定期對這些經濟指標進行預測，並提供未來一年經濟情況的最佳估計。

本集團從萬得信息技術股份有限公司公佈的中國宏觀經濟數據庫採集上述關鍵經濟指標的時間序列數據，結合行內數據，建立預測模型。在此基礎上，結合專家經驗判斷，在模型預測值的基礎上上下浮動一定比例作為未來關鍵經濟指標預測值並確定樂觀、基礎和悲觀三種情景的權重。

與其他經濟預測類似，對預計值和發生可能性的估計具有的高度的固有不確定性，因此實際結果可能同預測存在一定差異。本集團定期對宏觀經濟指標的預測值進行更新。本集團最終計量的損失準備是多種宏觀經濟情景下預期信用損失的加權結果。本集團認為這些預測體現了集團對可能結果的最佳估計。

2025年度，本集團對重慶地區生產總值(GDP)同比增長率基準情景預測值範圍為4%-6%。本集團在評估減值模型中所使用的預測信息時充分考慮了內外部環境的不確定性，對宏觀經濟預測值進行了審慎調整。

不同情景的權重採取基準情景為主，其餘情景為輔的原則，結合專家判斷設置，本集團2025年12月31日基準情景權重略高於其他情景權重。

## 合併財務報表附註(續)

截至2025年12月31日止年度

(除另有註明外，金額單位均為人民幣千元)

### 四、合併財務報表主要項目附註(續)

#### 47 金融風險管理(續)

##### (1) 信用風險(續)

##### (a) 預期信用損失計量(續)

##### 敏感性分析

預期信用損失對模型中使用的參數，前瞻性預測的宏觀經濟變數，三種情景下的權重概率及運用專家判斷時考慮的其他因素等是敏感的。這些輸入參數、假設、模型和判斷的變化將對信用風險顯著增加以及預期信用損失的計量產生影響。

於2025年12月31日，假設樂觀情形的權重減少10%，而基準情形的權重增加10%，本集團的信用損失準備增加人民幣602百萬元；假設悲觀情形的權重減少10%，而基準情形的權重增加10%，本集團的信用損失準備減少人民幣1,362百萬元。

於2024年12月31日，假設樂觀情形的權重減少10%，而基準情形的權重增加10%，本集團的信用損失準備增加人民幣608百萬元；假設悲觀情形的權重減少10%，而基準情形的權重增加10%，本集團的信用損失準備減少人民幣1,191百萬元。

## 合併財務報表附註(續)

截至2025年12月31日止年度

(除另有註明外，金額單位均為人民幣千元)

### 四、合併財務報表主要項目附註(續)

#### 47 金融風險管理(續)

##### (1) 信用風險(續)

##### (b) 最大信用風險敞口

於資產負債表日，本集團不考慮任何擔保物及其他信用增級措施的最大信用風險敞口詳情如下：

	2025年 12月31日	2024年 12月31日
存放中央銀行款項	52,132,412	48,199,448
存放同業及其他金融機構款項	42,148,564	21,032,927
拆放同業及其他金融機構款項	100,292,348	90,440,520
衍生金融資產	938,995	5,295
買入返售金融資產	34,197,176	20,937,314
客戶貸款和墊款	765,892,687	683,830,682
金融投資		
—以公允價值計量且其變動計入當期損益的 金融資產	81,118,927	84,554,813
—以公允價值計量且其變動計入其他綜合收益的 債務工具	313,611,899	246,200,311
—以攤餘成本計量的金融資產	248,897,954	297,248,006
其他金融資產	1,329,435	1,034,786
表內項目小計	1,640,560,397	1,493,484,102
表外信貸承諾	43,485,638	37,357,014
合計	1,684,046,035	1,530,841,116

## 合併財務報表附註(續)

截至2025年12月31日止年度

(除另有註明外，金額單位均為人民幣千元)

### 四、合併財務報表主要項目附註(續)

#### 47 金融風險管理(續)

##### (1) 信用風險(續)

##### (b) 最大信用風險敞口(續)

本集團根據資產的品質狀況對資產風險特徵進行內部分層管理，按內部評級尺規、違約天數等指標將納入預期信用損失計量的金融資產在各階段內部進一步區分為「風險等級一」、「風險等級二」、「風險等級三」和「違約」，該分層管理的結果為本公司為內部信用風險管理目的所使用。「風險等級一」指資產品質良好，評級較高，或暫未出現逾期情況，或不存在理由懷疑資產預期將發生違約；「風險等級二」指評級中等，或者雖然出現了一定的逾期情況，但資產品質較好或存在可能對資產違約產生不利影響的因素，但不存在足夠理由懷疑資產預期會發生違約；「風險等級三」指評級較低，或逾期情況較為嚴重，或存在對資產違約產生較明顯不利影響的因素，但尚未出現表明已發生違約的事件；「違約」的標準與已發生信用減值的定義一致。

本集團對以攤餘成本計量的客戶貸款和墊款的最大信用風險敞口按內部分層管理的分析如下：

	2025年12月31日			
	階段一	階段二	階段三	合計
信用等級				
風險等級一	562,182,478	6,640,375	-	568,822,853
風險等級二	141,532,888	14,053,269	-	155,586,157
風險等級三	-	2,999,423	-	2,999,423
違約	-	-	8,588,436	8,588,436
賬面總額	703,715,366	23,693,067	8,588,436	735,996,869
損失準備	(18,829,451)	(5,620,916)	(6,943,989)	(31,394,356)
賬面淨額	684,885,915	18,072,151	1,644,447	704,602,513

## 合併財務報表附註(續)

截至2025年12月31日止年度

(除另有註明外，金額單位均為人民幣千元)

### 四、合併財務報表主要項目附註(續)

#### 47 金融風險管理(續)

(1) 信用風險(續)

(b) 最大信用風險敞口(續)

	2024年12月31日			
	階段一	階段二	階段三	合計
信用等級				
風險等級一	524,590,950	4,113,438	-	528,704,388
風險等級二	101,514,111	8,592,704	-	110,106,815
風險等級三	-	3,144,018	-	3,144,018
違約	-	-	8,684,158	8,684,158
賬面總額	626,105,061	15,850,160	8,684,158	650,639,379
損失準備	(17,930,552)	(5,278,837)	(7,232,944)	(30,442,333)
賬面淨額	608,174,509	10,571,323	1,451,214	620,197,046

## 合併財務報表附註(續)

截至2025年12月31日止年度

(除另有註明外，金額單位均為人民幣千元)

### 四、合併財務報表主要項目附註(續)

#### 47 金融風險管理(續)

##### (1) 信用風險(續)

##### (c) 金融工具信用品質分析

於2025年12月31日，本集團納入減值範圍的金融工具風險階段劃分如下：

	2025年12月31日							
	賬面餘額				預期信用損失準備			
	第一階段	第二階段	第三階段	合計	第一階段	第二階段	第三階段	合計
<i>以攤餘成本計量的金融資產</i>								
存放中央銀行款項	52,132,412	-	-	52,132,412	-	-	-	-
存放同業及其他金融機構款項	42,253,809	-	-	42,253,809	(105,245)	-	-	(105,245)
拆放同業及其他金融機構款項	100,662,206	-	-	100,662,206	(369,858)	-	-	(369,858)
買入返售金融資產	34,380,174	-	-	34,380,174	(182,998)	-	-	(182,998)
客戶貸款和墊款	703,715,366	23,693,067	8,588,436	735,996,869	(18,829,451)	(5,620,916)	(6,943,989)	(31,394,356)
以攤餘成本計量的金融資產	249,183,155	249,093	1,094,581	250,526,829	(552,042)	(6,540)	(1,070,293)	(1,628,875)
其他金融資產	1,357,971	42,110	275,472	1,675,553	(70,658)	(16,184)	(259,276)	(346,118)
合計	<u>1,183,685,093</u>	<u>23,984,270</u>	<u>9,958,489</u>	<u>1,217,627,852</u>	<u>(20,110,252)</u>	<u>(5,643,640)</u>	<u>(8,273,558)</u>	<u>(34,027,450)</u>
<i>以公允價值計量且其變動計入其他綜合收益的金融資產</i>								
客戶貸款和墊款	61,289,174	-	1,000	61,290,174	(150,442)	-	(1,000)	(151,442)
以公允價值計量且其變動計入其他綜合收益的債務工具	310,548,171	626,263	-	311,174,434	(555,778)	(21,659)	-	(577,437)
合計	<u>371,837,345</u>	<u>626,263</u>	<u>1,000</u>	<u>372,464,608</u>	<u>(706,220)</u>	<u>(21,659)</u>	<u>(1,000)</u>	<u>(728,879)</u>
信貸承諾	43,343,396	326,104	83,658	43,753,158	(244,521)	(6,425)	(16,574)	(267,520)

# 合併財務報表附註(續)

截至2025年12月31日止年度

(除另有註明外，金額單位均為人民幣千元)

## 四、合併財務報表主要項目附註(續)

### 47 金融風險管理(續)

#### (1) 信用風險(續)

#### (c) 金融工具信用品質分析(續)

於2024年12月31日，本集團納入減值範圍的金融工具風險階段劃分如下：

	2024年12月31日							
	賬面餘額				預期信用損失準備			
	第一階段	第二階段	第三階段	合計	第一階段	第二階段	第三階段	合計
<i>以攤餘成本計量的金融資產</i>								
存放中央銀行款項	48,199,448	-	-	48,199,448	-	-	-	-
存放同業及其他金融機構款項	21,082,108	-	-	21,082,108	(49,181)	-	-	(49,181)
拆放同業及其他金融機構款項	90,791,448	-	-	90,791,448	(350,928)	-	-	(350,928)
買入返售金融資產	21,073,469	-	-	21,073,469	(136,155)	-	-	(136,155)
客戶貸款和墊款	626,105,061	15,850,160	8,684,158	650,639,379	(17,930,552)	(5,278,837)	(7,232,944)	(30,442,333)
以攤餘成本計量的金融資產	296,925,281	878,431	2,538,135	300,341,847	(655,667)	(28,888)	(2,409,286)	(3,093,841)
其他金融資產	1,044,109	24,500	242,376	1,310,985	(44,197)	(7,572)	(224,430)	(276,199)
合計	<u>1,105,220,924</u>	<u>16,753,091</u>	<u>11,464,669</u>	<u>1,133,438,684</u>	<u>(19,166,680)</u>	<u>(5,315,297)</u>	<u>(9,866,660)</u>	<u>(34,348,637)</u>
<i>以公允價值計量且其變動計入其他綜合收益的金融資產</i>								
客戶貸款和墊款	63,632,636	-	1,000	63,633,636	(158,251)	-	(1,000)	(159,251)
以公允價值計量且其變動計入其他綜合收益的債務工具	244,517,847	306,847	-	244,824,694	(351,592)	(13,020)	-	(364,612)
合計	<u>308,150,483</u>	<u>306,847</u>	<u>1,000</u>	<u>308,458,330</u>	<u>(509,843)</u>	<u>(13,020)</u>	<u>(1,000)</u>	<u>(523,863)</u>
信貸承諾	37,520,041	16,968	73,293	37,610,302	(237,529)	(1,359)	(14,400)	(253,288)

## 合併財務報表附註(續)

截至2025年12月31日止年度

(除另有註明外，金額單位均為人民幣千元)

### 四、合併財務報表主要項目附註(續)

#### 47 金融風險管理(續)

##### (1) 信用風險(續)

##### (d) 集中度風險

如交易對手集中於某一行業或地區或共同具備某些經濟特性，其信用風險通常會相應提高。同時，不同行業和地區的經濟發展均有其獨特的特點，因此不同的行業和地區的信用風險亦不相同。

##### (i) 客戶貸款和墊款

本集團客戶貸款和墊款的行業風險集中度情況詳見附註四、16(3)。

##### (ii) 債券及其他投資

本集團採用信用評級方法監控持有的債券及其他投資組合信用風險狀況。債券及其他投資評級參照中國人民銀行認可的評級機構的評級。

於資產負債表日，債券及其他投資的賬面餘額由評級機構評定的信用評級分佈如下：

## 合併財務報表附註(續)

截至2025年12月31日止年度

(除另有註明外，金額單位均為人民幣千元)

### 四、合併財務報表主要項目附註(續)

#### 47 金融風險管理(續)

##### (1) 信用風險(續)

##### (d) 集中度風險(續)

##### (ii) 債券及其他投資(續)

	2025年12月31日			
	以公允價值 計量且其變動 計入當期損益的 金融資產	以公允價值 計量且其變動 計入其他綜合 收益的債務 工具投資	以攤餘 成本計量的 金融資產	合計
債券：				
AAA級	6,717,132	118,676,334	94,260,180	219,653,646
AA級	537,261	862,303	3,589,051	4,988,615
未評級債券及其他投資：				
公共機構及准政府債券	3,006,251	122,211,668	53,362,789	178,580,708
政府債券	1,413,252	21,313,394	77,149,725	99,876,371
基金投資	47,125,751	-	-	47,125,751
公司債券	3,010,402	29,663,882	11,754,218	44,428,502
同業存單	15,439,239	12,989,218	-	28,428,457
金融機構債券	565,452	5,457,635	9,316,285	15,339,372
信託及資產管理計劃	1,431,306	-	1,094,581	2,525,887
理財產品	1,575,016	-	-	1,575,016
其他投資	297,865	-	-	297,865
合計	<u>81,118,927</u>	<u>311,174,434</u>	<u>250,526,829</u>	<u>642,820,190</u>

## 合併財務報表附註(續)

截至2025年12月31日止年度

(除另有註明外，金額單位均為人民幣千元)

### 四、合併財務報表主要項目附註(續)

#### 47 金融風險管理(續)

##### (1) 信用風險(續)

##### (d) 集中度風險(續)

##### (ii) 債券及其他投資(續)

	2024年12月31日			
	以公允價值 計量且其變動 計入當期損益的 金融資產	以公允價值 計量且其變動 計入其他綜合 收益的債務 工具投資	以攤餘 成本計量的 金融資產	合計
債券：				
AAA級	6,066,197	78,294,824	95,843,675	180,204,696
AA級	1,737,743	663,182	6,070,123	8,471,048
未評級債券及其他投資：				
公共機構及准政府債券	929,873	95,423,805	59,423,033	155,776,711
政府債券	263,251	16,909,811	106,892,950	124,066,012
基金投資	57,169,951	-	-	57,169,951
同業存單	10,086,339	40,499,007	1,886,499	52,471,845
公司債券	5,943,971	8,101,223	18,281,205	32,326,399
金融機構債券	-	4,932,842	9,406,227	14,339,069
信託及資產管理計劃	1,180,319	-	2,538,135	3,718,454
理財產品	848,009	-	-	848,009
其他投資	329,160	-	-	329,160
合計	<u>84,554,813</u>	<u>244,824,694</u>	<u>300,341,847</u>	<u>629,721,354</u>

## 合併財務報表附註(續)

截至2025年12月31日止年度

(除另有註明外，金額單位均為人民幣千元)

### 四、合併財務報表主要項目附註(續)

#### 47 金融風險管理(續)

##### (1) 信用風險(續)

##### (e) 重組貸款和墊款

根據金融監管總局、人民銀行頒佈並於2023年7月1日生效的《商業銀行金融資產風險分類辦法》，重組貸款是指本集團由於借款人發生財務困難，為促使借款人償還債務，對借款合同作出有利於借款人調整的貸款，或對借款人現有貸款提供再融資，包括借新還舊、新增貸款等。於2025年12月31日，本集團符合上述辦法要求的重組貸款餘額為人民幣3,509百萬元。(於2024年12月31日，本集團符合上述辦法要求的重組貸款餘額為人民幣3,631百萬元)。

##### (f) 已發生信用減值的客戶貸款和墊款

擔保物和其他信用增級涵蓋和未涵蓋情況

	2025年 12月31日	2024年 12月31日
涵蓋部分	4,899,921	5,119,228
未涵蓋部分	3,689,515	3,565,930
<b>總額</b>	<b>8,589,436</b>	<b>8,685,158</b>

# 合併財務報表附註(續)

截至2025年12月31日止年度

(除另有註明外，金額單位均為人民幣千元)

## 四、合併財務報表主要項目附註(續)

### 47 金融風險管理(續)

#### (1) 信用風險(續)

##### (g) 評估合同現金流量修改后金融資產的信用風險

為了實現最大程度的收款，本集團有時會因商業談判或借款人財務困難對貸款的合同條款進行修改。這類合同修改包括貸款展期、免付款期，以及提供還款寬限期。基於管理層判斷客戶很可能繼續還款的貸款，本集團制定了貸款的具體重組政策和操作規程，且對該政策持續進行復核。對貸款進行重組的情況在中長期貸款的管理中最為常見。

當合同修改并未造成實質性變化且不會導致終止確認原有資產時，本集團在資產負債表日評估修改後資產的違約風險時，仍與原合同條款下初始確認時的違約風險進行對比。本集團對修改後資產的後續情況實施監控。若本集團經評估後判斷，經過合同修改信用風險已得到顯著改善，則相關資產從第三階段或第二階段轉移至第一階段，同時損失準備的計算基礎由整個存續期預期信用損失轉為12個月預期信用損失。資產應當經過至少連續6個月的觀察達到特定標準后才能回調。

本集團使用特定模型持續監控合同條款修改的金融資產後續是否出現信用風險顯著增加。

# 合併財務報表附註(續)

截至2025年12月31日止年度

(除另有註明外，金額單位均為人民幣千元)

## 四、合併財務報表主要項目附註(續)

### 47 金融風險管理(續)

#### (2) 市場風險

市場風險是指因市場價格(利率、外匯匯率和股票價格等)的不利變動，而使本集團表內和表外業務發生損失的風險。

本集團的利率風險主要包括來自商業銀行業務的結構性利率風險和其資金交易頭寸的風險。利率風險源於本集團的多項業務，資產負債重新定價日的錯配是利率風險的主要來源。

本集團的外匯風險是指外幣匯率變動導致以外幣計價資產和負債進行的交易使本集團因外匯敞口而蒙受虧損的風險。

#### (a) 利率風險

本集團的利率風險源於生息資產和付息負債的約定到期日和重新定價日期限的不匹配，以及資產負債所依據的基準利率變動不一致。

本集團持續監測可能影響到央行基準利率的宏觀經濟因素，根據市場變化情況對內外部定價策略進行優化，利用內部資金轉移定價(FTP)等定價工具引導調整業務組合重定價期限，通過限額管理機制強化業務條綫利率風險管理。

# 合併財務報表附註(續)

截至2025年12月31日止年度

(除另有註明外，金額單位均為人民幣千元)

## 四、合併財務報表主要項目附註(續)

### 47 金融風險管理(續)

#### (2) 市場風險(續)

##### (a) 利率風險(續)

##### (i) 重定價日結構分析

下表列示本集團於相關資產負債表日的金融資產和金融負債按預期下一個重定價日期(或到期日，以較早者為準)的分佈。

	2025年12月31日					合計
	不計息	3個月以內	3個月至1年	1年至5年	5年以上	
<b>金融資產</b>						
現金及存放中央銀行款項	4,426,199	50,664,382	-	-	-	55,090,581
存放同業及其他金融機構款項	325,817	25,258,643	16,399,594	164,510	-	42,148,564
拆放同業及其他金融機構款項	265,532	32,497,792	54,914,117	12,614,907	-	100,292,348
衍生金融資產	938,995	-	-	-	-	938,995
買入返售金融資產	6,213	34,190,963	-	-	-	34,197,176
客戶貸款和墊款(註i)	1,881,601	426,967,091	210,898,575	107,721,823	18,423,597	765,892,687
金融投資(註ii)	60,240,625	43,706,151	75,986,762	257,019,305	206,675,937	643,628,780
其他金融資產	1,329,435	-	-	-	-	1,329,435
<b>金融資產合計</b>	<b>69,414,417</b>	<b>613,285,022</b>	<b>358,199,048</b>	<b>377,520,545</b>	<b>225,099,534</b>	<b>1,643,518,566</b>
<b>金融負債</b>						
向中央銀行借款	225,443	16,528,647	89,214,168	-	-	105,968,258
同業及其他金融機構存放款項	878	985,226	-	-	-	986,104
同業及其他金融機構拆入款項	327,269	11,841,523	57,604,185	3,619,913	-	73,392,890
以公允價值計量且其變動計入當期損益的 金融負債	11,842,666	118,006	-	-	-	11,960,672
衍生金融負債	200	-	-	-	-	200
賣出回購金融資產款項	80,988	87,172,742	8,631,286	-	-	95,885,016
客戶存款	17,089,211	648,686,160	187,958,090	174,994,048	-	1,028,727,509
已發行債券	80,240	36,687,006	150,718,585	999,446	-	188,485,277
租賃負債	-	9,477	43,333	101,657	9,666	164,133
其他金融負債	13,102,683	-	-	-	28,148	13,130,831
<b>金融負債合計</b>	<b>42,749,578</b>	<b>802,028,787</b>	<b>494,169,647</b>	<b>179,715,064</b>	<b>37,814</b>	<b>1,518,700,890</b>
<b>利率風險敞口/(缺口)</b>	<b>26,664,839</b>	<b>(188,743,765)</b>	<b>(135,970,599)</b>	<b>197,805,481</b>	<b>225,061,720</b>	<b>124,817,676</b>

# 合併財務報表附註(續)

截至2025年12月31日止年度

(除另有註明外，金額單位均為人民幣千元)

## 四、合併財務報表主要項目附註(續)

### 47 金融風險管理(續)

#### (2) 市場風險(續)

##### (a) 利率風險(續)

##### (i) 重定價日結構分析(續)

	2024年12月31日					合計
	不計息	3個月以內	3個月至1年	1年至5年	5年以上	
<b>金融資產</b>						
現金及存放中央銀行款項	3,667,566	47,536,440	-	-	-	51,204,006
存放同業及其他金融機構款項	92,472	10,811,182	9,845,413	283,860	-	21,032,927
拆放同業及其他金融機構款項	789,036	30,416,268	53,757,703	5,477,513	-	90,440,520
衍生金融資產	5,295	-	-	-	-	5,295
買入返售金融資產	3,524	20,933,790	-	-	-	20,937,314
客戶貸款和墊款(註i)	1,783,748	359,784,177	219,632,546	88,466,016	14,164,195	683,830,682
金融投資(註ii)	68,475,365	44,727,196	90,244,627	242,787,186	181,768,756	628,003,130
其他金融資產	1,034,786	-	-	-	-	1,034,786
<b>金融資產合計</b>	<b>75,851,792</b>	<b>514,209,053</b>	<b>373,480,289</b>	<b>337,014,575</b>	<b>195,932,951</b>	<b>1,496,488,660</b>
<b>金融負債</b>						
向中央銀行借款	296,481	16,143,802	86,567,355	-	-	103,007,638
同業及其他金融機構存放款項	6,266	1,025,476	2,000,000	-	-	3,031,742
同業及其他金融機構拆入款項	353,954	12,616,550	43,804,000	4,791,254	-	61,565,758
以公允價值計量且其變動計入當期損益的 金融負債	9,878,249	-	-	-	-	9,878,249
衍生金融負債	3,140	-	-	-	-	3,140
賣出回購金融資產款項	97,304	64,450,007	7,390,358	-	-	71,937,669
客戶存款	18,848,007	581,748,628	181,151,799	160,197,720	3	941,946,157
已發行債券	154,238	12,925,929	151,578,153	6,999,222	-	171,657,542
租賃負債	-	62,377	20,116	56,155	7,533	146,181
其他金融負債	10,463,750	-	-	-	29,752	10,493,502
<b>金融負債合計</b>	<b>40,101,389</b>	<b>688,972,769</b>	<b>472,511,781</b>	<b>172,044,351</b>	<b>37,288</b>	<b>1,373,667,578</b>
利率風險敞口/(缺口)	35,750,403	(174,763,716)	(99,031,492)	164,970,224	195,895,663	122,821,082

## 合併財務報表附註(續)

截至2025年12月31日止年度

(除另有註明外，金額單位均為人民幣千元)

### 四、合併財務報表主要項目附註(續)

#### 47 金融風險管理(續)

##### (2) 市場風險(續)

##### (a) 利率風險(續)

##### (i) 重定價日結構分析(續)

註i 以上列示為3個月以內的客戶貸款和墊款包括於2025年12月31日和2024年12月31日的逾期金額(扣除損失準備)，逾期金額是指該等所有或部分本金或利息已逾期的貸款和墊款。

註ii 金融投資包括以公允價值計量且其變動計入當期損益的金融資產、以公允價值計量且其變動計入其他綜合收益的金融資產及以攤餘成本計量的金融資產。

##### (ii) 利率敏感性分析

下表列示了本集團在所有貨幣的收益率同時平行上升或下降100個基點的情況下，基於資產負債表日的生息資產與付息負債的結構，對淨利潤及其他綜合收益的影響。

	2025年12月31日		2024年12月31日	
	淨利潤	其他綜合收益	淨利潤	其他綜合收益
增加100個基點	<u>(165,350)</u>	<u>(8,220,185)</u>	<u>(57,229)</u>	<u>(4,199,403)</u>
減少100個基點	<u>165,350</u>	<u>8,933,648</u>	<u>57,229</u>	<u>4,439,505</u>

## 合併財務報表附註(續)

截至2025年12月31日止年度

(除另有註明外，金額單位均為人民幣千元)

### 四、合併財務報表主要項目附註(續)

#### 47 金融風險管理(續)

##### (2) 市場風險(續)

##### (a) 利率風險(續)

##### (ii) 利率敏感性分析(續)

考慮到活期存款利率的變動頻率及幅度低於其他產品的特徵，在上述分析中剔除收益率曲線變動對與活期存款相關的利息支出的影響。

對淨利潤的影響是指基於一定利率變動對年末持有的預計未來一年內進行利率重定價或到期的金融資產及金融負債所產生的淨利潤的影響。

對其他綜合收益的影響是指基於一定利率變動對年末持有的以公允價值計量且其變動計入其他綜合收益的債務工具進行重估后，對公允價值變動的影響。

上述利率敏感性分析假設所有在三個月內及三個月後但一年內重新定價或到期的資產和負債均在有關期間中間重新定價或到期，以及收益率曲線隨利率變化而平行移動，未考慮管理層為減低利率風險而可能採取的風險管理活動。由於實際情況與假設可能存在不一致，利率增減導致本集團淨利息收入及權益出現的實際變化可能與此敏感性分析的結果不同。

## 合併財務報表附註(續)

截至2025年12月31日止年度

(除另有註明外，金額單位均為人民幣千元)

### 四、合併財務報表主要項目附註(續)

#### 47 金融風險管理(續)

##### (2) 市場風險(續)

##### (b) 外匯風險

匯率風險是市場匯率發生不利變動導致損失的可能性。本集團主要經營人民幣業務，部分交易涉及美元與港元等，其他幣種交易則較少。本集團外幣交易主要涉及外幣資金業務、外幣存貸款業務和代客外匯買賣以及貨幣衍生工具交易等。本集團的匯率風險主要來源於外幣資產負債幣種結構錯配以及貨幣衍生工具。

本集團通過設定外匯敞口限額管理匯率風險。本集團每日對各幣種業務的交易量及結存量進行監控，通過外匯交易匹配不同幣種的資產和負債，並適當運用衍生金融工具管理外幣資產負債組合和結構性頭寸。同時，本集團定期進行匯率風險敏感性分析。

# 合併財務報表附註(續)

截至2025年12月31日止年度

(除另有註明外，金額單位均為人民幣千元)

## 四、合併財務報表主要項目附註(續)

### 47 金融風險管理(續)

#### (2) 市場風險(續)

#### (b) 外匯風險(續)

#### (i) 匯率風險敞口

本集團於資產負債表日的匯率風險敞口如下：

	2025年12月31日				合計
	人民幣	美元 折合人民幣	港幣 折合人民幣	其他幣種 折合人民幣	
金融資產					
現金及存放中央銀行款項	55,062,295	25,971	462	1,853	55,090,581
存放同業及其他金融機構款項	41,520,057	379,127	183,464	65,916	42,148,564
拆放同業及其他金融機構款項	91,007,142	9,285,206	-	-	100,292,348
衍生金融資產	883,128	55,859	8	-	938,995
買入返售金融資產	34,197,176	-	-	-	34,197,176
客戶貸款和墊款	765,264,526	628,161	-	-	765,892,687
金融投資(註i)	643,106,092	522,688	-	-	643,628,780
其他金融資產	1,329,435	-	-	-	1,329,435
金融資產合計	1,632,369,851	10,897,012	183,934	67,769	1,643,518,566
金融負債					
向中央銀行借款	105,968,258	-	-	-	105,968,258
同業及其他金融機構存放款項	986,104	-	-	-	986,104
同業及其他金融機構拆入款項	72,732,504	660,386	-	-	73,392,890
以公允價值計量且其變動計入當期損益的金融負債	11,960,672	-	-	-	11,960,672
衍生金融負債	200	-	-	-	200
賣出回購金融資產款項	95,885,016	-	-	-	95,885,016
客戶存款	1,028,024,884	629,657	2	72,966	1,028,727,509
已發行債券	188,485,277	-	-	-	188,485,277
租賃負債	164,133	-	-	-	164,133
其他金融負債	13,102,668	28,148	-	15	13,130,831
金融負債合計	1,517,309,716	1,318,191	2	72,981	1,518,700,890
淨頭寸	115,060,135	9,578,821	183,932	(5,212)	124,817,676
信貸承諾	43,298,545	315,061	-	139,552	43,753,158

# 合併財務報表附註(續)

截至2025年12月31日止年度

(除另有註明外，金額單位均為人民幣千元)

## 四、合併財務報表主要項目附註(續)

### 47 金融風險管理(續)

#### (2) 市場風險(續)

#### (b) 外匯風險(續)

#### (i) 匯率風險敞口(續)

	2024年12月31日				合計
	人民幣	美元 折合人民幣	港幣 折合人民幣	其他幣種 折合人民幣	
<b>金融資產</b>					
現金及存放中央銀行款項	51,164,570	39,022	414	-	51,204,006
存放同業及其他金融機構款項	20,332,663	439,728	197,306	63,230	21,032,927
拆放同業及其他金融機構款項	89,851,725	588,795	-	-	90,440,520
衍生金融資產	3,776	1,519	-	-	5,295
買入返售金融資產	20,937,314	-	-	-	20,937,314
客戶貸款和墊款	683,421,414	409,268	-	-	683,830,682
金融投資(註i)	627,611,723	391,407	-	-	628,003,130
其他金融資產	1,034,786	-	-	-	1,034,786
<b>金融資產合計</b>	<b>1,494,357,971</b>	<b>1,869,739</b>	<b>197,720</b>	<b>63,230</b>	<b>1,496,488,660</b>
<b>金融負債</b>					
向中央銀行借款	103,007,638	-	-	-	103,007,638
同業及其他金融機構存放款項	3,031,742	-	-	-	3,031,742
同業及其他金融機構拆入款項	60,899,925	665,833	-	-	61,565,758
以公允價值計量且其變動計入當期損益的金融負債	9,878,249	-	-	-	9,878,249
衍生金融負債	146	331	2,663	-	3,140
賣出回購金融資產款項	71,937,669	-	-	-	71,937,669
客戶存款	941,453,420	447,214	8,065	37,458	941,946,157
已發行債券	171,657,542	-	-	-	171,657,542
租賃負債	146,181	-	-	-	146,181
其他金融負債	10,458,076	35,090	-	336	10,493,502
<b>金融負債合計</b>	<b>1,372,470,588</b>	<b>1,148,468</b>	<b>10,728</b>	<b>37,794</b>	<b>1,373,667,578</b>
<b>淨頭寸</b>	<b>121,887,383</b>	<b>721,271</b>	<b>186,992</b>	<b>25,436</b>	<b>122,821,082</b>
信貸承諾	37,526,153	82,587	-	1,562	37,610,302

註i 金融投資包括以公允價值計量且其變動計入當期損益的金融資產、以公允價值計量且其變動計入其他綜合收益的金融資產及以攤餘成本計量的金融資產。

## 合併財務報表附註(續)

截至2025年12月31日止年度

(除另有註明外，金額單位均為人民幣千元)

### 四、合併財務報表主要項目附註(續)

#### 47 金融風險管理(續)

##### (2) 市場風險(續)

##### (b) 外匯風險(續)

##### (ii) 匯率敏感性分析

下表列示了在人民幣對美元的即期與遠期匯率升值5%或貶值5%的情況下，對淨利潤及權益的潛在影響。

	淨利潤及權益敏感性	
	2025年 12月31日	2024年 12月31日
人民幣升值5%	(359,206)	(27,048)
人民幣貶值5%	359,206	27,048

對淨利潤的影響來自於貨幣性資產與負債淨頭寸受人民幣匯率變動的影響。

對淨利潤的影響是基於對本集團於報告期末的淨外匯保持不變的假設確定的。本集團基於對外幣匯率變動走勢的判斷，通過主動調整外幣敞口及運用適當的衍生工具以降低外匯風險。因此，上述分析可能與實際情況存在差異。

# 合併財務報表附註(續)

截至2025年12月31日止年度

(除另有註明外，金額單位均為人民幣千元)

## 四、合併財務報表主要項目附註(續)

### 47 金融風險管理(續)

#### (3) 流動性風險

流動性風險是負債到期時缺乏資金還款的風險。資產和負債的現金流或期限的不匹配，均可能產生上述風險。

本集團資產負債管理委員會根據流動性、安全性、盈利性的原則制定資產負債比例管理指標體系，並依據監管要求及經營預期確定各指標年度目標值，分解下達至全行執行。

本集團建立了資產、負債管理指標監測制度和流動性備付制及應急管理措施，以降低本集團面臨的流動性風險。本集團按照監管機構的要求計算流動性指標，並定期上報監管機構。

可用於償還所有負債及用於支付發行在外貸款承諾的資產包括現金及存放中央銀行款項、存放同業款項、拆放同業及其他金融機構款項、以公允價值計量且其變動計入當期損益的金融資產等。在正常經營過程中，大部分到期存款金額並不會在到期日立即提取而是繼續留在本集團。

# 合併財務報表附註(續)

截至2025年12月31日止年度

(除另有註明外，金額單位均為人民幣千元)

## 四、合併財務報表主要項目附註(續)

### 47 金融風險管理(續)

#### (3) 流動性風險(續)

##### (a) 剩餘到期日分析

下表列示於各資產負債表日，本集團金融資產與金融負債根據相關剩餘到期日的分析：

	2025年12月31日							合計
	逾期/無限期	即期償還	1個月以內	1個月至3個月	3個月至12個月	1年至5年	5年以上	
<b>金融資產</b>								
現金及存放中央銀行款項	51,817,307	3,248,123	-	25,151	-	-	-	55,090,581
存放同業及其他金融機構款項	-	10,898,023	5,333,241	9,219,678	16,530,950	166,672	-	42,148,564
拆放同業及其他金融機構款項	-	-	12,549,902	20,094,849	55,025,290	12,622,307	-	100,292,348
衍生金融資產	-	-	13,804	306,196	618,995	-	-	938,995
買入返售金融資產	-	-	34,197,176	-	-	-	-	34,197,176
客戶貸款和墊款	2,687,323	-	34,236,969	47,961,581	211,619,733	224,246,713	245,140,368	765,892,687
金融投資(註)	2,759,619	29,952,157	9,044,186	18,249,575	86,822,643	278,602,334	218,198,266	643,628,780
其他金融資產	28,495	1,300,940	-	-	-	-	-	1,329,435
<b>金融資產合計</b>	<b>57,292,744</b>	<b>45,399,243</b>	<b>95,375,278</b>	<b>95,857,030</b>	<b>370,617,611</b>	<b>515,638,026</b>	<b>463,338,634</b>	<b>1,643,518,566</b>
<b>金融負債</b>								
向中央銀行借款	-	-	556,385	16,031,015	89,380,858	-	-	105,968,258
同業及其他金融機構存放款項	-	986,104	-	-	-	-	-	986,104
同業及其他金融機構拆入款項	-	-	3,985,497	7,915,395	57,868,335	3,623,663	-	73,392,890
以公允價值計量且其變動計入當期損益的金融負債	-	4,869,610	1,265,209	2,324,419	3,501,434	-	-	11,960,672
衍生金融負債	-	-	-	90	110	-	-	200
賣出回購金融資產款項	-	-	81,274,919	5,934,188	8,675,909	-	-	95,885,016
客戶存款	-	284,972,415	124,909,790	248,555,426	190,203,934	180,085,944	-	1,028,727,509
已發行債券	-	-	22,771,058	13,915,948	150,797,434	1,000,837	-	188,485,277
租賃負債	-	-	4,568	4,909	43,333	101,657	9,666	164,133
其他金融負債	-	5,561,423	173,529	909,606	1,540,947	4,365,298	580,028	13,130,831
<b>金融負債合計</b>	<b>-</b>	<b>296,389,552</b>	<b>234,940,955</b>	<b>295,590,996</b>	<b>502,012,294</b>	<b>189,177,399</b>	<b>589,694</b>	<b>1,518,700,890</b>
<b>淨頭寸</b>	<b>57,292,744</b>	<b>(250,990,309)</b>	<b>(139,565,677)</b>	<b>(199,733,966)</b>	<b>(131,394,683)</b>	<b>326,460,627</b>	<b>462,748,940</b>	<b>124,817,676</b>

# 合併財務報表附註(續)

截至2025年12月31日止年度

(除另有註明外，金額單位均為人民幣千元)

## 四、合併財務報表主要項目附註(續)

### 47 金融風險管理(續)

#### (3) 流動性風險(續)

##### (a) 剩餘到期日分析(續)

	2024年12月31日							合計
	逾期/無限期	即期償還	1個月以內	1個月至3個月	3個月至12個月	1年至5年	5年以上	
<b>金融資產</b>								
現金及存放中央銀行款項	47,228,520	3,952,338	-	23,148	-	-	-	51,204,006
存放同業及其他金融機構款項	-	8,636,864	1,531,334	652,453	9,928,135	284,141	-	21,032,927
拆放同業及其他金融機構款項	-	-	10,261,571	20,512,250	54,185,451	5,481,248	-	90,440,520
衍生金融資產	-	-	118	1,650	2,508	1,019	-	5,295
買入返售金融資產	-	-	20,937,314	-	-	-	-	20,937,314
客戶貸款和墊款	2,568,624	-	38,297,029	38,196,544	211,962,731	188,917,530	203,888,224	683,830,682
金融投資(註i)	1,833,626	36,419,015	5,091,419	19,188,740	97,396,914	271,073,035	197,000,381	628,003,130
其他金融資產	20,613	1,014,173	-	-	-	-	-	1,034,786
<b>金融資產合計</b>	<b>51,651,383</b>	<b>50,022,390</b>	<b>76,118,785</b>	<b>78,574,785</b>	<b>373,475,739</b>	<b>465,756,973</b>	<b>400,888,605</b>	<b>1,496,488,660</b>
<b>金融負債</b>								
向中央銀行借款	-	-	3,618,123	12,596,920	86,792,595	-	-	103,007,638
同業及其他金融機構存放款項	-	1,026,093	-	-	2,005,649	-	-	3,031,742
同業及其他金融機構拆入款項	-	-	5,491,801	7,207,708	44,047,803	4,818,446	-	61,565,758
以公允價值計量且其變動計入當期損益的金融負債	-	4,395,322	-	353,339	4,718,586	411,002	-	9,878,249
衍生金融負債	-	-	2,779	96	265	-	-	3,140
賣出回購金融資產款項	-	-	64,442,895	68,618	7,426,156	-	-	71,937,669
客戶存款	-	268,632,900	100,452,031	223,265,496	183,904,191	165,691,536	3	941,946,157
已發行債券	-	-	5,666,477	7,259,452	151,653,542	7,078,071	-	171,657,542
租賃負債	-	-	61,826	551	20,116	56,155	7,533	146,181
其他金融負債	-	5,048,060	191,410	425,753	845,192	3,449,886	533,201	10,493,502
<b>金融負債合計</b>	<b>-</b>	<b>279,102,375</b>	<b>179,927,342</b>	<b>251,177,933</b>	<b>481,414,095</b>	<b>181,505,096</b>	<b>540,737</b>	<b>1,373,667,578</b>
<b>淨頭寸</b>	<b>51,651,383</b>	<b>(229,079,985)</b>	<b>(103,808,557)</b>	<b>(172,603,148)</b>	<b>(107,938,356)</b>	<b>284,251,877</b>	<b>400,347,868</b>	<b>122,821,082</b>

註i 金融投資包括以公允價值計量且其變動計入當期損益的金融資產、以公允價值計量且其變動計入其他綜合收益的金融資產及以攤餘成本計量的金融資產。

# 合併財務報表附註(續)

截至2025年12月31日止年度

(除另有註明外，金額單位均為人民幣千元)

## 四、合併財務報表主要項目附註(續)

### 47 金融風險管理(續)

#### (3) 流動性風險(續)

##### (b) 未折現合同現金流分析

下表列示於各報告期末按合同到期日的剩餘期限金融資產與金融負債的現金流。這些金融工具的實際現金流量可能與下表的分析結果有差異。

	2025年12月31日							
	逾期/無限期	即期償還	1個月以內	1個月至3個月	3個月至12個月	1年至5年	5年以上	合計
<b>金融資產</b>								
現金及存放中央銀行款項	51,817,307	3,248,123	-	25,151	-	-	-	55,090,581
存放同業及其他金融機構款項	-	10,935,257	5,348,145	9,268,932	16,709,494	170,360	-	42,432,188
拆放同業及其他金融機構款項	-	-	12,606,910	20,249,666	55,830,154	12,991,962	-	101,678,692
買入返售金融資產	-	-	34,388,378	-	-	-	-	34,388,378
客戶貸款及墊款	3,767,527	-	35,147,411	50,604,740	230,988,786	258,852,127	412,929,165	992,289,756
金融投資(註i)	2,759,619	29,952,157	10,355,807	20,848,520	97,586,171	315,366,235	244,519,257	721,387,766
其他金融資產	28,495	1,300,940	-	-	-	-	-	1,329,435
<b>金融資產合計</b>	<b>58,372,948</b>	<b>45,436,477</b>	<b>97,846,651</b>	<b>100,997,009</b>	<b>401,114,605</b>	<b>587,380,684</b>	<b>657,448,422</b>	<b>1,948,596,796</b>
<b>金融負債</b>								
向中央銀行借款	-	-	668,023	16,146,282	89,973,781	-	-	106,788,086
同業及其他金融機構存放款項	-	986,104	-	-	-	-	-	986,104
同業及其他金融機構拆入款項	-	-	3,989,691	7,941,796	58,424,190	3,758,766	-	74,114,443
以公允價值計量且其變動計入當期損益的金融負債	-	4,869,610	1,265,248	2,324,419	3,501,434	-	-	11,960,711
賣出回購金融資產款項	-	-	81,285,118	5,952,280	8,754,317	-	-	95,991,715
客戶存款	-	284,972,415	125,019,976	249,224,998	191,707,804	186,300,412	-	1,037,225,605
已發行債券	-	-	22,790,000	13,960,000	152,035,728	1,076,037	-	189,861,765
租賃負債	-	-	5,185	5,477	45,528	105,473	9,940	171,603
其他金融負債	-	5,561,423	173,529	909,606	1,540,947	4,365,298	580,028	13,130,831
<b>金融負債合計</b>	<b>-</b>	<b>296,389,552</b>	<b>235,196,770</b>	<b>296,464,858</b>	<b>505,983,729</b>	<b>195,605,986</b>	<b>589,968</b>	<b>1,530,230,863</b>
<b>淨頭寸</b>	<b>58,372,948</b>	<b>(250,953,075)</b>	<b>(137,350,119)</b>	<b>(195,467,849)</b>	<b>(104,869,124)</b>	<b>391,774,698</b>	<b>656,858,454</b>	<b>418,365,933</b>
<b>衍生金融工具</b>								
<b>按總額結算</b>								
一流入合計	-	-	2,146,975	5,571,463	7,951,477	-	-	15,669,915
一流出合計	-	-	(2,133,171)	(5,265,357)	(7,332,592)	-	-	(14,731,120)
<b>衍生金融工具合計</b>	<b>-</b>	<b>-</b>	<b>13,804</b>	<b>306,106</b>	<b>618,885</b>	<b>-</b>	<b>-</b>	<b>938,795</b>
信貸承諾	1,282,634	29,726,701	1,001,099	3,033,253	7,220,406	1,458,573	30,492	43,753,158

# 合併財務報表附註(續)

截至2025年12月31日止年度

(除另有註明外，金額單位均為人民幣千元)

## 四、合併財務報表主要項目附註(續)

### 47 金融風險管理(續)

#### (3) 流動性風險(續)

#### (b) 未折現合同現金流分析(續)

	2024年12月31日							合計
	逾期/無限期	即期償還	1個月以內	1個月至3個月	3個月至12個月	1年至5年	5年以上	
金融資產								
現金及存放中央銀行款項	47,228,520	3,952,338	-	23,148	-	-	-	51,204,006
存放同業及其他金融機構款項	-	8,636,864	1,531,520	654,444	10,041,313	290,472	-	21,154,613
拆放同業及其他金融機構款項	-	-	10,270,103	20,588,030	54,823,910	5,670,699	-	91,352,742
買入返售金融資產	-	-	20,941,031	-	-	-	-	20,941,031
客戶貸款及墊款	3,326,994	-	39,510,754	40,167,263	231,752,194	220,192,023	344,174,850	879,124,078
金融投資(註i)	1,833,626	36,419,015	6,405,663	21,809,439	108,496,588	308,580,160	219,890,423	703,434,914
其他金融資產	20,613	1,014,173	-	-	-	-	-	1,034,786
金融資產合計	52,409,753	50,022,390	78,659,071	83,242,324	405,114,005	534,733,354	564,065,273	1,768,246,170
金融負債								
向中央銀行借款	-	-	3,781,097	12,759,100	87,769,528	-	-	104,309,725
同業及其他金融機構存放款項	-	1,026,093	-	-	2,027,130	-	-	3,053,223
同業及其他金融機構拆入款項	-	-	5,496,804	7,242,633	44,645,567	5,027,724	-	62,412,728
以公允價值計量且其變動計入當期損益的金融負債	-	4,395,322	-	353,339	4,718,586	411,002	-	9,878,249
賣出回購金融資產款項	-	-	64,453,940	68,820	7,463,401	-	-	71,986,161
客戶存款	-	268,632,900	100,559,162	223,984,070	185,868,103	172,719,515	4	951,763,754
已發行債券	-	-	5,670,000	7,290,000	153,516,153	7,276,071	-	173,752,224
租賃負債	-	-	62,151	1,147	22,440	60,866	7,989	154,593
其他金融負債	-	5,048,060	191,410	425,753	845,192	3,449,886	533,201	10,493,502
金融負債合計	-	279,102,375	180,214,564	252,124,862	486,876,100	188,945,064	541,194	1,387,804,159
淨頭寸	52,409,753	(229,079,985)	(101,555,493)	(168,882,538)	(81,762,095)	345,788,290	563,524,079	380,442,011
衍生金融工具								
按總額結算								
- 流入合計	-	-	252,617	10,755	234,626	1,019	-	499,017
- 流出合計	-	-	(255,277)	(9,201)	(232,383)	-	-	(496,861)
按淨額結算	-	-	(96)	-	(19)	-	-	(115)
衍生金融工具合計	-	-	(2,756)	1,554	2,224	1,019	-	2,041
信貸承諾	756,772	28,583,019	1,698,407	2,607,619	2,624,035	1,309,958	30,492	37,610,302

註i 金融投資包括以公允價值計量且其變動計入當期損益的金融資產、以公允價值計量且其變動計入其他綜合收益的金融資產及以攤餘成本計量的金融資產。

# 合併財務報表附註(續)

截至2025年12月31日止年度

(除另有註明外，金額單位均為人民幣千元)

## 四、合併財務報表主要項目附註(續)

### 48 金融工具的公允價值

#### (1) 以持續性基礎計量的金融資產及金融負債的公允價值

於報告期末，本集團部分金融資產與金融負債以公允價值計量。下述列示了該等金融資產與金融負債的公允價值確定方法(主要為採用的估值方法及參數值)，以及按照參數值的可觀察程度確定的公允價值層次(第一層次到第三層次)：

- 第一層次：指公允價值來自活躍市場上可確認資產或負債標價(未經調整)的金融工具。
- 第二層次：指公允價值的計算來自第一層級不包括的並非金融資產或負債可觀察的可直接(即價格)或間接(即來自價格)取得標價的參數值的金融工具。
- 第三層次：指運用含有不能根據可觀察市場數據(不可觀察參數值)確定的資產或負債的參數值的估值技術確定其公允價值。

在估計資產與負債的公允價值時，本集團在可行的範圍內採用可直接觀察的市場數據，如於交易所上市的股權之市場價格。在第一層級參數值不可獲取時，其他金融資產和金融負債的公允價值根據公認定價模型，包括在可行的範圍內採用對類似工具可觀察當前市場交易價格按照折現現金流使用分析而確定。

本集團採用的估值技術主要是金融工具現金流折現模型。現金流折現模型中採用的主要參數包括交易價格、利率以及對手方信用風險溢價。若模型中採用的上述參數均實質上基於可觀察的市場數據且(或)可從活躍公開市場中取得，則該等金融工具分類為第二層級。

## 合併財務報表附註(續)

截至2025年12月31日止年度

(除另有註明外，金額單位均為人民幣千元)

### 四、合併財務報表主要項目附註(續)

#### 48 金融工具的公允價值(續)

##### (1) 以持續性基礎計量的金融資產及金融負債的公允價值(續)

下表按公允價值三層次列示了本集團以公允價值計量的金融工具於資產負債表日的賬面價值：

	2025年12月31日			合計
	第一層次 公允價值計量	第二層次 公允價值計量	第三層次 公允價值計量	
持續的公允價值計量				
資產				
衍生金融資產	-	938,995	-	938,995
客戶貸款和墊款	-	-	61,290,174	61,290,174
以公允價值計量且其變動計入當期損益的金融資產				
—債券	-	15,249,750	-	15,249,750
—基金	28,203,260	18,922,491	-	47,125,751
—資產管理計劃和信託計劃	944,789	300,216	186,301	1,431,306
—同業存單	-	15,439,239	-	15,439,239
—理財產品	317,591	1,257,425	-	1,575,016
—其他投資	289,131	-	8,734	297,865
以公允價值計量且其變動計入其他綜合收益的金融資產				
—債券	-	298,185,216	-	298,185,216
—同業存單	-	12,989,218	-	12,989,218
—權益工具	1,495,091	-	942,374	2,437,465
持續以公允價值計量的資產總額	<u>31,249,862</u>	<u>363,282,550</u>	<u>62,427,583</u>	<u>456,959,995</u>
負債				
拆入資金	-	(6,781,516)	-	(6,781,516)
衍生金融負債	-	(200)	-	(200)
以公允價值計量且其變動計入當期損益的金融負債	<u>(4,758,600)</u>	<u>(7,202,072)</u>	<u>-</u>	<u>(11,960,672)</u>
持續以公允價值計量的負債總額	<u>(4,758,600)</u>	<u>(13,983,788)</u>	<u>-</u>	<u>(18,742,388)</u>

## 合併財務報表附註(續)

截至2025年12月31日止年度

(除另有註明外，金額單位均為人民幣千元)

### 四、合併財務報表主要項目附註(續)

#### 48 金融工具的公允價值(續)

(1) 以持續性基礎計量的金融資產及金融負債的公允價值(續)

	2024年12月31日			合計
	第一層次 公允價值計量	第二層次 公允價值計量	第三層次 公允價值計量	
持續的公允價值計量				
資產				
衍生金融資產	-	5,295	-	5,295
客戶貸款和墊款	-	-	63,633,636	63,633,636
以公允價值計量且其變動計入當期損益的金融資產				
- 債券	-	14,941,035	-	14,941,035
- 基金	34,914,102	22,255,849	-	57,169,951
- 資產管理計劃和信託計劃	1,156,803	-	23,516	1,180,319
- 同業存單	-	10,086,339	-	10,086,339
- 理財產品	324,594	523,415	-	848,009
- 其他投資	320,204	-	8,956	329,160
以公允價值計量且其變動計入其他綜合收益的金融資產				
- 債券	-	204,325,687	-	204,325,687
- 同業存單	-	40,499,007	-	40,499,007
- 權益工具	600,561	-	775,056	1,375,617
持續以公允價值計量的資產總額	<u>37,316,264</u>	<u>292,636,627</u>	<u>64,441,164</u>	<u>394,394,055</u>
負債				
衍生金融負債	-	(3,140)	-	(3,140)
以公允價值計量且其變動計入當期損益的金融負債	<u>(4,395,322)</u>	<u>(5,482,927)</u>	<u>-</u>	<u>(9,878,249)</u>
持續以公允價值計量的負債總額	<u>(4,395,322)</u>	<u>(5,486,067)</u>	<u>-</u>	<u>(9,881,389)</u>

於報告期內，本集團金融資產及負債在各層次之間無重大轉移。

# 合併財務報表附註(續)

截至2025年12月31日止年度

(除另有註明外，金額單位均為人民幣千元)

## 四、合併財務報表主要項目附註(續)

### 48 金融工具的公允價值(續)

#### (1) 以持續性基礎計量的金融資產及金融負債的公允價值(續)

##### (a) 第一層次的公允價值計量

對於有可靠的活躍市場(如經授權的證券交易所或交易活躍的開放式基金管理人)報價的，採用資產負債表日前最後一個交易日活躍市場的收盤價或贖回價作為公允價值。

##### (b) 第二層次的公允價值計量

本集團劃分為第二層次的金融工具主要包括債券投資、同業存單、定期開放式基金投資及理財產品投資等。

債券和同業存單的公允價值按照相關證券結算機構或交易所估值系統公佈的估值結果確定，定期開放式基金投資及理財產品投資的公允價值按照管理人公佈的份額淨值確定。相關機構在估值的過程中採用了反映市場狀況的可觀察輸入值。

##### (c) 第三層次的公允價值計量

本集團制定了相關流程來確定持續的第三層次公允價值計量中合適的估值技術和輸入值，並定期覆核相關流程以及公允價值確定的合適性。

本集團劃分為第三層次的金融工具主要包括票據貼現、資產管理計劃、信託計劃和非上市抵債股權等。公允價值基於第三方提供的資產淨值或基礎資產(主要包括在銀行間市場交易的債券、貨幣市場金融工具)的公允價值計算或以現金流折現模型為基礎，該估值模型中涉及的不可觀察輸入值包括風險調整折現率等。

以上假設及方法為本集團資產及負債公允價值的計算提供了統一的基礎，然而，由於其他機構可能會使用不同的方法及假設，因此，各金融機構所披露的公允價值未必完全具有可比性。

# 合併財務報表附註(續)

截至2025年12月31日止年度

(除另有註明外，金額單位均為人民幣千元)

## 四、合併財務報表主要項目附註(續)

### 48 金融工具的公允價值(續)

(2) 以持續性基礎計量的公允價值層級第三層次的每類金融工具的變動

#### 2025年度

	本年利得或損失總額			購買和結算		年末餘額	對於年末持有的資產，計入損益的當期末實現利得
	年初餘額	計入損益	計入其他綜合收益	購買	結算		
資產							
客戶貸款和墊款							
—以公允價值計量且其變動計入其他綜合收益的客戶貸款和墊款	63,633,636	472,494	(21,452)	185,089,962	(187,884,466)	61,290,174	-
以公允價值計量且其變動計入當期損益的金融資產							
—資產管理計劃和信託計劃	23,516	(296,406)	-	459,769	(578)	186,301	(296,761)
—其他投資	8,956	217	-	-	(439)	8,734	-
以公允價值計量且其變動計入其他綜合收益的金融資產							
—非上市股權	775,056	-	167,318	-	-	942,374	-
合計	64,441,164	176,305	145,866	185,549,731	(187,885,483)	62,427,583	(296,761)

## 合併財務報表附註(續)

截至2025年12月31日止年度

(除另有註明外，金額單位均為人民幣千元)

### 四、合併財務報表主要項目附註(續)

#### 48 金融工具的公允價值(續)

(2) 以持續性基礎計量的公允價值層級第三層次的每類金融工具的變動(續)

##### 2024年度

	本年利得或損失總額			購買和結算		年末餘額	對於年末持有的資產，計入損益的當期末實現利得
	年初餘額	計入損益	計入其他綜合收益	購買	結算		
資產							
衍生工具							
- 衍生金融資產	1,511	(709)	-	-	(802)	-	-
客戶貸款和墊款							
- 以公允價值計量且其變動計入其他綜合收益的客戶貸款和墊款	58,006,784	799,453	37,897	160,242,832	(155,453,330)	63,633,636	-
以公允價值計量且其變動計入當期損益的金融資產							
- 資產管理計劃和信託計劃	274,640	(247,580)	-	-	(3,544)	23,516	(247,782)
- 其他投資	10,051	2,378	-	-	(3,473)	8,956	(1,095)
以公允價值計量且其變動計入其他綜合收益的金融資產							
- 非上市股權	768,052	-	6,730	274	-	775,056	-
合計	59,061,038	553,542	44,627	160,243,106	(155,461,149)	64,441,164	(248,877)

## 合併財務報表附註(續)

截至2025年12月31日止年度

(除另有註明外，金額單位均為人民幣千元)

### 四、合併財務報表主要項目附註(續)

#### 48 金融工具的公允價值(續)

##### (3) 以非持續性基礎計量的金融資產及金融負債的公允價值

下表列示了於合併財務狀況表內未按公允價值列示的該等金融資產及負債的賬面價值及公允價值。賬面價值與公允價值相若的金融資產及負債，例如：存放中央銀行款項、存放同業及其他金融機構款項、拆放同業及其他金融機構款項、買入返售金融資產、客戶貸款和墊款、向中央銀行借款、同業及其他金融機構存放款項、同業及其他金融機構拆入款項、賣出回購金融資產款項及客戶存款並不包括於下表中。

	2025年12月31日		2024年12月31日	
	賬面價值	公允價值	賬面價值	公允價值
金融資產				
以攤餘成本計量的金融資產	<u>248,897,954</u>	<u>263,179,054</u>	<u>297,248,006</u>	<u>318,104,431</u>
金融負債				
已發行債券	<u>188,485,277</u>	<u>188,547,168</u>	<u>171,657,542</u>	<u>172,087,632</u>

對於上述不以公允價值計量的金融資產和金融負債，本集團主要按下述方法來決定其公允價值：

- 以攤餘成本計量的金融資產中的債券、同業存單以及應付債券的公允價值是採用相關證券結算機構的報價來確定的，相關報價機構在形成報價過程中採用了反映市場狀況的可觀察輸入值。
- 以攤餘成本計量的金融資產中的信託計劃投資無活躍市場報價或可參考的機構報價，因此本集團對該類投資的公允價值根據現金流折現方法進行估算，所採用的折現率為本集團根據報告期末相關投資的信用風險調整後的收益率曲線。

## 合併財務報表附註(續)

截至2025年12月31日止年度

(除另有註明外，金額單位均為人民幣千元)

### 四、合併財務報表主要項目附註(續)

#### 49 資本管理

本集團及本行資本管理的目標以內部資本積累為主，外部資本補充為輔，有效平衡資本供給與需求，強化資本對業務的約束和引導，保持資本水平持續高於監管要求，並預留一定安全邊際和緩衝區間。

根據國家金融監督管理總局下發的《商業銀行資本管理辦法》計算資本充足率。其中，信用風險採取權重法計量，市場風險採用簡化標準法計量，操作風險採用標準法計量。與2025年12月31日及2024年12月31日，本集團及本行滿足各項法定監管要求。

#### 本集團

	2025年 12月31日	2024年 12月31日
核心一級資本淨額	<u>131,118,912</u>	<u>126,455,855</u>
一級資本淨額	<u>137,275,007</u>	<u>132,591,896</u>
資本淨額	<u>149,588,954</u>	<u>143,119,967</u>

## 合併財務報表附註(續)

截至2025年12月31日止年度

(除另有註明外，金額單位均為人民幣千元)

### 四、合併財務報表主要項目附註(續)

#### 50 銀行財務狀況表及儲備變動

	附註四	2025年 12月31日	2024年 12月31日
<b>資產</b>			
現金及存放中央銀行款項		54,910,645	51,033,250
存放同業及其他金融機構款項		35,303,331	16,615,217
拆放同業及其他金融機構款項		107,252,341	95,716,854
衍生金融資產		938,995	5,295
買入返售金融資產		30,570,437	20,046,623
客戶貸款和墊款		691,627,900	617,652,748
金融投資：			
—以公允價值計量且其變動計入當期損益的金融資產		108,100,618	92,681,870
—以公允價值計量且其變動計入其他綜合收益的金融資產		254,087,278	212,286,948
—以攤餘成本計量的金融資產		248,694,512	297,044,653
對子公司投資	18 (1)	5,728,673	5,721,725
對聯營企業投資	18 (2)	549,048	509,682
物業及設備		3,602,879	3,725,153
使用權資產		163,475	156,120
商譽		440,129	440,129
遞延所得稅資產		13,393,103	11,296,158
其他資產		1,706,846	1,698,580
<b>總資產</b>		<b>1,557,070,210</b>	<b>1,426,631,005</b>

## 合併財務報表附註(續)

截至2025年12月31日止年度

(除另有註明外，金額單位均為人民幣千元)

### 四、合併財務報表主要項目附註(續)

#### 50 銀行財務狀況表及儲備變動(續)

	附註四	2025年 12月31日	2024年 12月31日
<b>負債</b>			
向中央銀行借款		105,968,258	102,992,205
同業及其他金融機構存放款項		1,590,728	3,485,466
同業及其他金融機構拆入款項		22,103,862	13,275,998
以公允價值計量且其變動計入當期損益的金融負債		118,006	–
衍生金融負債		200	3,140
賣出回購金融資產款項		71,568,367	59,100,800
客戶存款		1,026,144,688	939,463,267
應付職工薪酬		6,030,923	5,926,256
已發行債券		188,485,277	171,657,542
應交所得稅		262,752	452,700
租賃負債		139,406	138,954
其他負債		5,236,253	5,506,539
<b>總負債</b>		<b>1,427,648,720</b>	<b>1,302,002,867</b>
<b>權益</b>			
股本	34	11,357,000	11,357,000
其他權益工具	35	5,997,648	5,997,648
資本公積		21,023,997	21,023,997
投資重估儲備		642,460	3,016,459
精算變動儲備		(749,058)	(862,331)
盈餘公積	38	16,957,530	15,872,212
一般準備		20,180,225	19,090,015
保留盈利		54,011,688	49,133,138
<b>總權益</b>		<b>129,421,490</b>	<b>124,628,138</b>
<b>負債及權益總額</b>		<b>1,557,070,210</b>	<b>1,426,631,005</b>

本財務報表已於2026年3月25日獲董事會批准。

劉小軍  
董事長

張進  
主管會計機構負責人

(公司印章)

## 合併財務報表附註(續)

截至2025年12月31日止年度

(除另有註明外，金額單位均為人民幣千元)

### 四、合併財務報表主要項目附註(續)

#### 50 銀行財務狀況表及儲備變動(續)

銀行儲備變動

	資本公積	其他 權益工具	投資 重估儲備	精算 變動儲備	盈餘公積	一般準備	保留盈利
於2025年1月1日	21,023,997	5,997,648	3,016,459	(862,331)	15,872,212	19,090,015	49,133,138
本年利潤	-	-	-	-	-	-	10,853,179
其他綜合收益	-	-	(2,373,999)	113,273	-	-	-
本年綜合收益總額	-	-	(2,373,999)	113,273	-	-	10,853,179
轉撥至盈餘公積	-	-	-	-	1,085,318	-	(1,085,318)
轉撥至一般準備	-	-	-	-	-	1,090,210	(1,090,210)
對普通股持有者的股利分配	-	-	-	-	-	-	(3,561,101)
對其他權益工具持有者的 股利分配	-	-	-	-	-	-	(238,000)
於2025年12月31日	21,023,997	5,997,648	642,460	(749,058)	16,957,530	20,180,225	54,011,688

## 合併財務報表附註(續)

截至2025年12月31日止年度

(除另有註明外，金額單位均為人民幣千元)

### 四、合併財務報表主要項目附註(續)

#### 50 銀行財務狀況表及儲備變動(續)

銀行儲備變動(續)

	資本公積	其他 權益工具	投資 重估儲備	精算 變動儲備	盈餘公積	一般準備	保留盈利
於2024年1月1日	21,023,997	5,997,648	127,915	(718,608)	14,822,232	18,017,334	46,478,292
本年利潤	-	-	-	-	-	-	10,499,802
其他綜合收益	-	-	2,888,544	(143,723)	-	-	-
本年綜合收益總額	-	-	2,888,544	(143,723)	-	-	10,499,802
轉撥至盈餘公積	-	-	-	-	1,049,980	-	(1,049,980)
轉撥至一般準備	-	-	-	-	-	1,072,681	(1,072,681)
對普通股持有者的股利分配	-	-	-	-	-	-	(5,484,295)
對其他權益工具持有者的股利 分配	-	-	-	-	-	-	(238,000)
於2024年12月31日	21,023,997	5,997,648	3,016,459	(862,331)	15,872,212	19,090,015	49,133,138

# 合併財務報表附註(續)

截至2025年12月31日止年度

(除另有註明外，金額單位均為人民幣千元)

## 四、合併財務報表主要項目附註(續)

### 51 董事和監事的利益和權益

- (1) 根據香港《公司條例》第383條的規定，本集團已在附註四、6中詳細披露了2025年度及2024年度董事和監事的薪酬與退休福利；董事和監事的終止福利、就提供董事和監事服務而向相關方提供的對價及董事和監事在交易、安排或合同的重重大權益相關信息對2025年度財務報表影響不重大(2024年度：不重大)。
- (2) 向董事和監事控制或有關連主體提供的貸款本金餘額和其他交易數據如下：

借款人名稱	2024年 12月31日	2025年 12月31日	2025年度 最高貸款 金額	2025年	2025年	貸款期限	利率(%)	擔保方式
				12月31日 已到期但 未支付金額	12月31日 減值準備 金額			
關聯企業	3,750,000	5,934,407	6,084,507	-	131,327	兩年至二十八年	2.08 - 3.40	信用、保證

借款人名稱	2023年 12月31日	2024年 12月31日	2024年度 最高貸款 金額	2024年	2024年	貸款期限	利率(%)	擔保方式
				12月31日 已到期但 未支付金額	12月31日 減值準備 金額			
關聯企業	3,460,000	3,750,000	3,750,000	-	17,698	二年	2.23 - 3.65	保證

## 合併財務報表附註(續)

截至2025年12月31日止年度

(除另有註明外，金額單位均為人民幣千元)

### 四、合併財務報表主要項目附註(續)

#### 52 財務報表日後事項

於2026年3月25日，經本銀行董事會提議，本銀行通過了2025年度有關盈利分配的事項，已在附註四、10股息、38盈餘公積及39一般準備中披露，該盈利分配方案待股東於股東大會上決議通過後方可生效。

2026年1月5日，經重慶聯合產權交易所公開掛牌，本行與江蘇蘇州農村商業銀行股份有限公司簽署協定，轉讓所持江蘇張家港渝農商村鎮銀行股份有限公司90%股權。截至2026年3月25日，該股權交易尚待國家金融監督管理總局江蘇監管局批覆。

除上述事項外，本集團及本銀行無重大的財務報表日後事項。

## 未經審計補充財務信息

2025年度

(除另有註明外，金額單位均為人民幣百萬元)

### 流動性比率

(以百分比列示)

#### 本集團

	2025年 12月31日	2024年 12月31日
人民幣流動資產與人民幣流動負債比率	92.98	93.99
外幣流動資產與外幣流動負債比率	63.62	53.58

### 流動性覆蓋率

(以百分比列示)

#### 本集團

	2025年 12月31日	2024年 12月31日
流動性覆蓋率	461.82	562.36

## 未經審計補充財務信息(續)

2025年度

(除另有註明外，金額單位均為人民幣百萬元)

### 貨幣集中度

#### 本集團

	等值人民幣			合計
	美元	港元	其他	
<b>於2025年12月31日</b>				
現貨資產	10,363.5	186.5	68.0	10,618.0
現貨負債	(966.9)	(187.9)	(6,848.2)	(8,003.0)
遠期購置	17.5	271.0	6,775.2	7,063.7
遠期沽售	(8,515.3)	—	—	(8,515.3)
淨長倉	<u>898.8</u>	<u>269.6</u>	<u>(5.0)</u>	<u>1,163.4</u>

	等值人民幣			合計
	美元	港元	其他	
<b>於2024年12月31日</b>				
現貨資產	1,627.1	198.2	63.5	1,888.8
現貨負債	(924.6)	(199.3)	(37.8)	(1,161.7)
遠期購置	122.3	253.3	—	375.6
遠期沽售	(122.1)	—	—	(122.1)
淨長倉	<u>702.7</u>	<u>252.2</u>	<u>25.7</u>	<u>980.6</u>

## 未經審計補充財務信息(續)

2025年度

(除另有註明外，金額單位均為人民幣百萬元)

### 國際債權

本集團主要在中國內地經營業務，國際債權包括向中國內地以外的對手方提出的債權以及中國內地的外幣債權。

國際債權主要包括存放中央銀行款項、存放同業及其他金融機構款項、拆放同業及其他金融機構款項、客戶貸款和墊款。

國際債權已按不同國家或地區予以披露。在考慮了風險轉讓因素的基礎上凡達到國際債權總額10%的國家或地區須分別列示。風險轉讓是指債務人的債務擔保是由另一國家的對手方出具，或債務由某一銀行的海外分行承擔，而其總行設在另一國家的情況。

	銀行及 其他金融機構	非銀行 私人機構	金額
<b>於2025年12月31日</b>			
亞太區	9,097.9	1,168.7	10,266.6
—其中：香港應佔部分	2,316.4	—	2,316.4
北美	250.9	—	250.9
歐洲	520.2	—	520.2
<b>合計</b>	<b>9,869.0</b>	<b>1,168.7</b>	<b>11,037.7</b>

	銀行及其他金融 機構	非銀行私人機構	金額
<b>於2024年12月31日</b>			
亞太區	1,127.9	807.9	1,935.8
—其中：香港應佔部分	320.0	—	320.0
北美	188.6	—	188.6
歐洲	16.2	—	16.2
<b>合計</b>	<b>1,332.7</b>	<b>807.9</b>	<b>2,140.6</b>

## 未經審計補充財務信息(續)

2025年度

(除另有註明外，金額單位均為人民幣百萬元)

### 地區分部

按地區分部編製數據時，營業收入總額根據獲得收益的支行所處位置予以分配。下表載列於所示期間縣域支行及主城支行應佔營業收入總額。

	2025年度			2024年度		
	縣域 <sup>(註)</sup>	主城	合計	縣域 <sup>(註)</sup>	主城	合計
利息淨收入	12,613.9	11,646.8	24,260.7	12,973.5	9,521.0	22,494.5
手續費及佣金淨收入	543.3	751.1	1,294.4	720.8	891.3	1,612.1
交易淨收益	0.2	1,064.0	1,064.2	0.1	2,388.0	2,388.1
享有聯營企業利潤的份額	-	39.4	39.4	-	34.6	34.6
其他業務淨收益	52.4	74.3	126.7	28.9	273.7	302.6
以公允價值計量且其變動計入其他綜合收益的金融資產終止確認產生的淨收益	-	1,212.7	1,212.7	-	131.4	131.4
以攤餘成本計量的金融資產終止確認產生的淨收益	-	621.8	621.8	-	1,267.9	1,267.9
營業收入總額	<u>13,209.8</u>	<u>15,410.1</u>	<u>28,619.9</u>	<u>13,723.3</u>	<u>14,507.9</u>	<u>28,231.2</u>

(1) 縣域是指重慶市除主城九區以外的地區。縣域也包括十二家村鎮銀行子公司及曲靖分行的信息。

## 未經審計補充財務信息(續)

2025年度

(除另有註明外，金額單位均為人民幣百萬元)

### 地區分部摘要

(以百分比列示)	2025年12月31日		2024年12月31日	
	縣域	主城	縣域	主城
存款	73.30	26.70	73.53	26.47
貸款	50.78	49.22	48.38	51.62
資產	52.60	47.40	52.77	47.23
存貸比	53.68	142.91	49.89	147.87

(以百分比列示)	2025年12月31日		2024年12月31日	
	縣域	主城	縣域	主城
年化平均總資產回報率	0.61	0.98	0.76	0.85
手續費及佣金淨收入佔營業收入比率	4.11	4.87	5.25	6.14
成本收入比率	33.67	29.75	33.74	30.71

## 未經審計補充財務信息(續)

2025年度

(除另有註明外，金額單位均為人民幣千元)

### 資本充足率

本集團按照《商業銀行資本管理辦法》及相關規定計算下列的核心一級資本充足率、一級資本充足率和資本充足率。

	2025年 12月31日	2024年 12月31日
核心一級資本充足率	12.67%	14.24%
一級資本充足率	13.27%	14.93%
資本充足率	14.46%	16.12%
資本基礎組成部分		
核心一級資本：		
股本	11,357,000	11,357,000
資本公積	20,893,824	20,892,772
盈餘公積和一般準備	38,493,657	36,251,930
未分配利潤	59,574,406	53,486,813
非控制性權益	1,188,352	1,037,946
其他	1,250,339	4,147,550
核心一級資本總額	132,757,578	127,174,011
扣除項：		
商譽	(440,129)	(440,129)
其他無形資產	(282,080)	(283,217)
門檻扣除項目	(919,052)	-
其他應在核心一級資本中扣除的項目	2,595	5,190
核心一級資本淨額	131,118,912	126,455,855
其他一級資本：		
其他權益工具	5,997,648	5,997,648
非控制性權益	158,447	138,393
一級資本淨額	137,275,007	132,591,896

## 未經審計補充財務信息(續)

2025年度

(除另有註明外，金額單位均為人民幣千元)

	2025年 12月31日	2024年 12月31日
二級資本		
超額損失準備	11,997,053	10,251,285
非控制性權益	<u>316,894</u>	<u>276,786</u>
資本淨額	<u>149,588,954</u>	<u>143,119,967</u>
風險加權資產：		
信用風險加權資產	971,761,282	830,354,125
市場風險加權資產	11,955,100	5,923,987
操作風險加權資產	51,094,271	51,774,504

有關資本的更多信息，請參見本行在官方網站「投資者關係－監督資本」發佈的《重慶農村商業銀行股份有限公司2025年度第三支柱披露報告》。